

SPIS TREŚCI
Table of contents

5.6	Informacje ogólne <i>General information</i>	
5.7	Zestawienie połączeń <i>How to match quick couplings</i>	
5.8	Złącze proste <i>Coupler</i>	 CH01
5.8	Złącze kątowe 45° <i>Coupler 45°</i>	 CH02
5.9	Złącze kątowe 90° <i>Coupler 90°</i>	 CH03
5.9	Złącze proste <i>Coupler</i>	 CH04
5.10	Złącze kątowe 45° <i>Coupler 45°</i>	 CH05
5.10	Złącze kątowe 90° <i>Coupler 90°</i>	 CH06
5.11	Złącze proste z gwintem wewnętrznym <i>Coupler with female thread</i>	 CH07
5.11	Złącze krótkie z zaworem <i>Coupler with valve</i>	 CH08
5.12	Łącznik kanałów chłodzących <i>Bridge with couplers</i>	 CH09

Złącza

Couplers

Seria
Series **CH**

5.12	Końcówka złącza do przewodów plastikowych <i>Fitting for plastic hose</i>		CH10
5.13	Końcówka do przewodów plastikowych <i>Nipple for plastic hose</i>		CH11
5.13	Końcówka złącza <i>Hose fitting</i>		CH12
5.14	Końcówka wydłużona złącza <i>Extended hose fitting</i>		CH13
5.16	Końcówka złącza z zaworem <i>Fitting with valve</i>		CH14
5.16	Końcówka złącza kątowna 90° <i>Fitting 90°</i>		CH15
5.17	Końcówka złącza z gwintem długim <i>Fitting with extended thread</i>		CH16
5.17	Końcówka złącza do węży <i>Fitting</i>		CH17
5.18	Końcówka złącza wydłużona bez gwintu <i>Extended threadless fitting</i>		CH18
5.18	Złączka redukcyjna <i>Reduction fitting</i>		CH19
5.19	Końcówka do węży z nakrętką <i>Hose nozzle with nut</i>		CH20

5.19	Końcówka do węży kątowa 90° <i>Hose nozzle 90°</i>		CH21
5.20	Końcówka do węży wydłużona <i>Extended hose nozzle</i>		CH22
5.20	Końcówka do węży <i>Hose nozzle</i>		CH23
5.21	Końcówka do węży wydłużona bez gwintu <i>Extended threadless hose nozzle</i>		CH24
5.21	Redukcja <i>Reduction fitting</i>		CH25
5.22	Łącznik <i>Double threaded fitting</i>		CH26
5.22	Końcówka wydłużona z gwintem wewnętrznym <i>Extension with female thread</i>		CH27
5.23	Uszczelka <i>O-ring seal</i>		CH28

Informacje ogólne

General information

Seria **CH**
Series

Zamienne z | HASCO, DYROS, EOC, PARADISI
Interchangeable with | (EURO CONNECTOR)

WYKONANIE PODSTAWOWE

Mosiądz
Uszczelka - Viton

STANDARD VERSION

Brass
Viton Seal

MATERIAŁ

Korpus złącza	Mosiądz
Tulejka	Mosiądz
Sprężyny	Stal nierdzewna
Pierścień ustalający	Stal nierdzewna
Kulki	Stal nierdzewna
Uszczelka	Viton
Końcówka	Mosiądz

MATERIAL

Coupler body	Brass
Sleeve	Brass
Springs	Stainless steel
Locking O-ring	Stainless steel
Balls	Stainless steel
Seals	Viton
Plug	Brass

ZAKRES TEMPERATUR

-20°C +200°C (-4°F +392°F) Viton (V)

TEMPERATURE RANGE

-20°C +200°C (-4°F +392°F) Viton (V)

CIŚNIENIE ROBOCZE

0 -2,0 MPa (0-290 PSI)

WORKING PRESSURE

0 - 2,0 MPa (0-290 PSI)

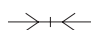
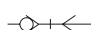
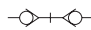
OBSZAR STOSOWANIA

- w systemach chłodzenia form wtryskowych
- w systemach mycia i czyszczenia maszyn
- w połączeniach przewodzących gorący olej
- we wszystkich rodzajach przemysłu
- w obwodach przenoszących parę

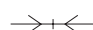

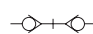
USING AREA:

- cooling system of injection molds
- cleaning and washing systems of machines
- hot oil lines connection
- all industries
- steam lines

SYMBOLE

-  - złącze bez zaworu i końcówka bez zaworu (po rozłączeniu obie strony są otwarte)
-  - złącze z zaworem, końcówka bez zaworu
-  - złącze z zaworem i końcówka z zaworem (po rozłączeniu zawory złącza i końcówki są zamknięte)

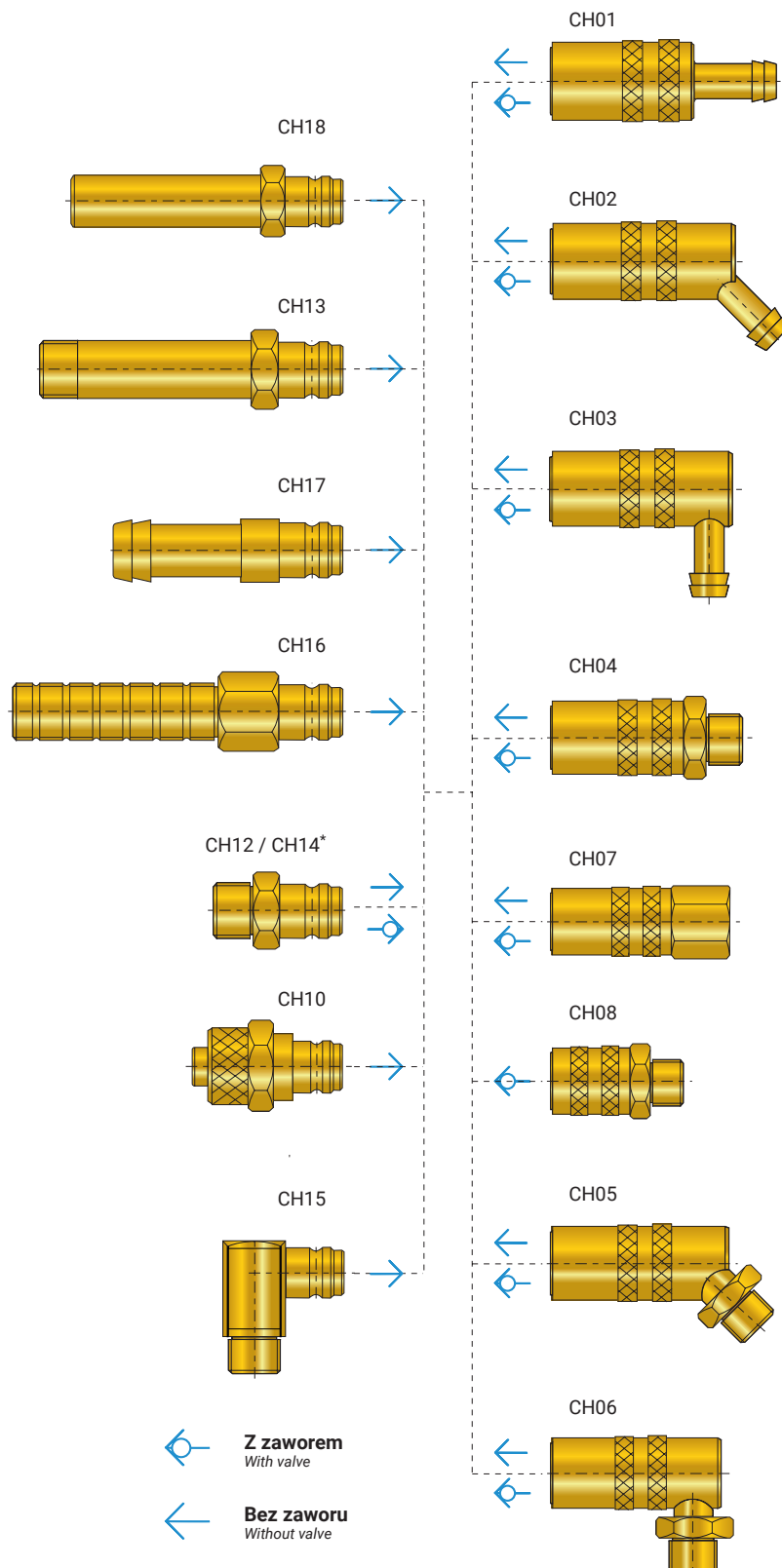
SYMBOLS

-  - thru-type coupling and thru-type component (up on disconnection both sides are open)
-  - self sealing coupling and thru type component
-  - self sealing coupling and self sealing component (after disconnection the valves of self sealing coupling and adapter closes)

Zestawienie możliwych połączeń złącz z końcówkami

How to match quick couplings

Seria **CH**
Series



* Końcówkę z zaworem można łączyć tylko ze złączami z zaworem
Fitting with valve must be matched with couplings with valve.

Złącze proste

Coupler

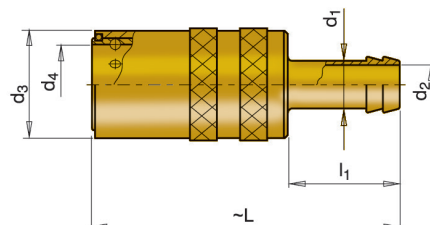
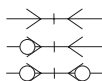
CH01



Bez zaworu
Without valve



Z zaworem
With valve



NR KAT.	NR KAT.	d ₁		d ₂	d ₃	d ₄	L	l ₁
CH01-9-6	CH01-9-6-V	6	1/4"	4,5	17	9	46	17
CH01-9-8	CH01-9-8-V	8	5/16"	6	17	9	46	17
CH01-9-9	CH01-9-9-V	9	5/14"	6	17	9	46	17
CH01-9-10	CH01-9-10-V	10	3/8"	6	17	9	46	17
CH01-9-13	CH01-9-13-V	13	1/2"	9	17	9	52	23
CH01-13-10	CH01-13-10-V	10	3/8"	8	23	13	60	23
CH01-13-13	CH01-13-13-V	13	1/2"	10	23	13	60	23
CH01-19-19	CH01-19-19-V	19	3/4"	13	31	19	90	32

Złącze kątowe 45°

Coupler 45°

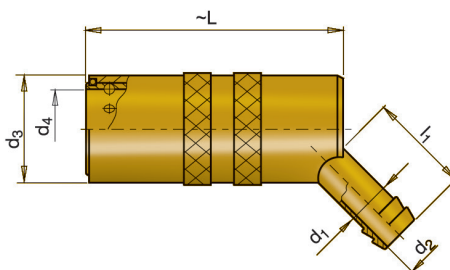
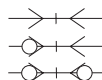
CH02



Bez zaworu
Without valve



Z zaworem
With valve

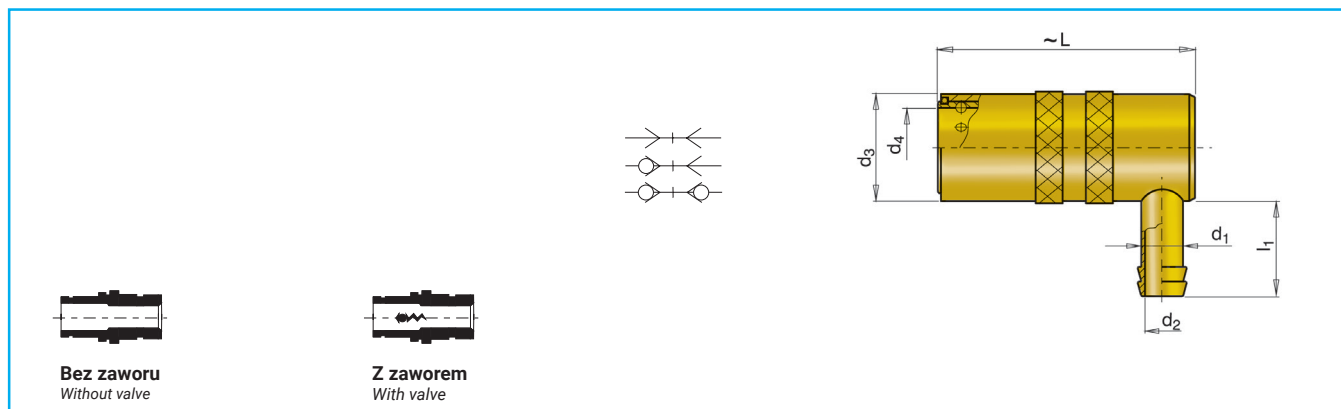


NR KAT.	NR KAT.	d ₁		d ₂	d ₃	d ₄	L	l ₁
CH02-9-6	CH02-9-6-V	6	1/4"	4,5	17	9	41	17
CH02-9-8	CH02-9-8-V	8	5/16"	6	17	9	41	17
CH02-9-9	CH02-9-9-V	9	5/14"	6	17	9	41	17
CH02-9-10	CH02-9-10-V	10	3/8"	6	17	9	41	17
CH02-13-10	CH02-13-10-V	10	3/8"	8	23	13	51	24
CH02-13-13	CH02-13-13-V	13	1/2"	9	23	13	51	24
CH02-19-19	CH02-19-19-V	19	3/4"	13	31	19	78	32

Złącze kątowe 90°

Coupler 90°

CH03

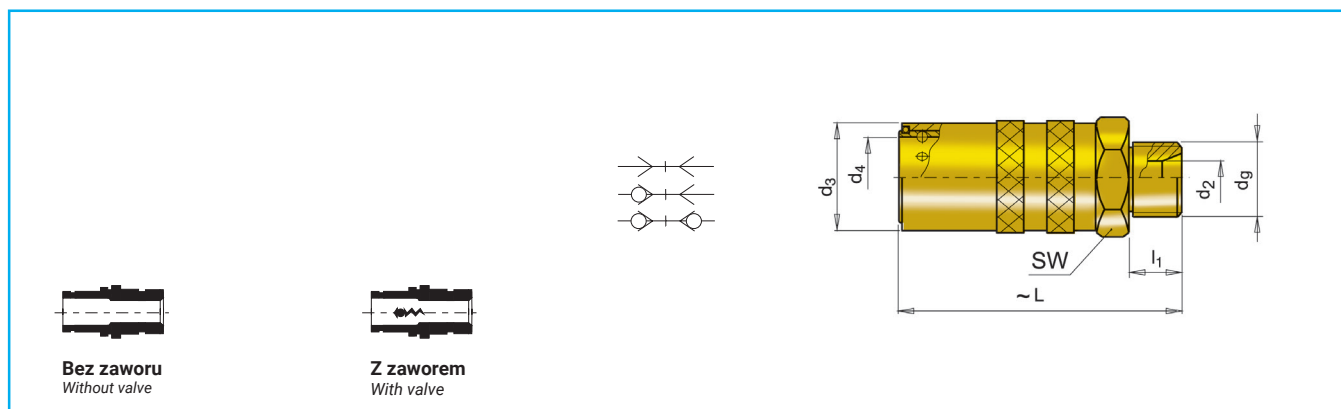


NR KAT.	NR KAT.	d ₁		d ₂	d ₃	d ₄	L	l ₁
CH03-9-6	CH03-9-6-V	6	1/4"	4,5	17	9	41	17
CH03-9-8	CH03-9-8-V	8	5/16"	6	17	9	41	17
CH03-9-9	CH03-9-9-V	9	5/14"	6	17	9	41	17
CH03-9-10	CH03-9-10-V	10	3/8"	6	17	9	41	17
CH03-13-10	CH03-13-10-V	10	3/8"	8	23	13	51	23
CH03-13-13	CH03-13-13-V	13	1/2"	9	23	13	51	23
CH03-19-19	CH03-19-19-V	19	3/4"	13	31	19	78	32

Złącze proste

Coupler

CH04



NR KAT.	NR KAT.	dg	d ₂	d ₃	d ₄	L	l ₁	SW
CH04-9-10	CH04-9-10-V	M10x1	4,5	17	9	48	9	17
CH04-9-1/4	CH04-9-1/4-V	G 1/4"	6	17	9	48	9	17
CH04-9-14	CH04-9-14-V	M14x1,5	6	17	9	48	9	17
CH04-9-3/8	CH04-9-3/8-V	G 3/8"	8	17	9	48	9	17
CH04-13-16	CH04-13-16-V	M16x1,5	9	23	13	52	9	21
CH04-13-3/8	CH04-13-3/8-V	G 3/8"	9	23	13	52	9	21
CH04-13-1/2	CH04-13-1/2-V	G 1/2"	9	23	13	52	9	21
CH04-19-1/2	CH04-19-1/2-V	G 1/2"	13	31	19	74	12	30
CH04-19-24	CH04-19-24-V	M24x1,5	13	31	19	78	16	30

Złącze kątowe 45°

Coupler 45°

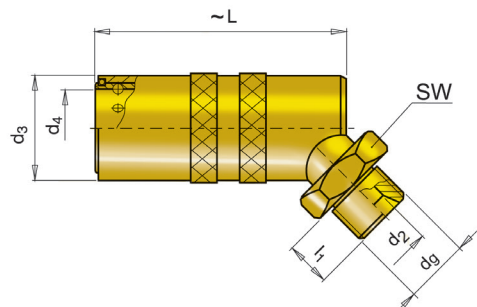
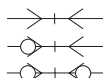
CH05



Bez zaworu
Without valve



Z zaworem
With valve



NR KAT.	NR KAT.	dg	d2	d3	d4	L	l1	SW
CH05-9-1/4	CH05-9-1/4-V	G 1/4"	6	17	9	48	9	17
CH05-9-14	CH05-9-14-V	M14x1,5	6	17	9	48	9	17
CH05-9-3/8	CH05-9-3/8-V	G 3/8"	8	17	9	48	9	17
CH05-13-3/8	CH05-13-3/8-V	G 3/8"	9	23	13	55	12	21
CH05-13-1/2	CH05-13-1/2-V	G 1/2"	9	23	13	55	12	21
CH05-19-1/2	CH05-19-1/2-V	G 1/2"	13	31	19	76	14	30
CH05-19-24	CH05-19-24-V	M24x1,5	13	31	19	78	16	30

Złącze kątowe 90°

Coupler 90°

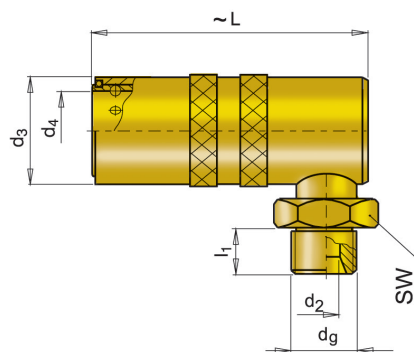
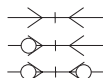
CH06



Bez zaworu
Without valve



Z zaworem
With valve

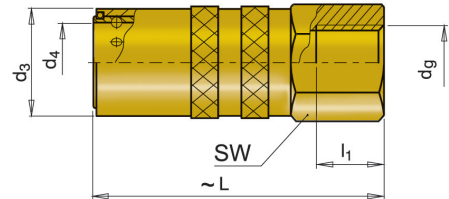
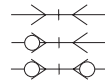


NR KAT.	NR KAT.	dg	d2	d3	d4	L	l1	SW
CH06-9-1/4	CH06-9-1/4-V	G 1/4"	6	17	9	48	11	17
CH06-9-14	CH06-9-14-V	M14x1,5	6	17	9	48	11	17
CH06-9-3/8	CH06-9-3/8-V	G 3/8"	8	17	9	48	11	17
CH06-13-3/8	CH06-13-3/8-V	G 3/8"	9	23	13	52	11	21
CH06-13-1/2	CH06-13-1/2-V	G 1/2"	9	23	13	52	11	21
CH06-19-1/2	CH06-19-1/2-V	G 1/2"	13	31	19	76	14	30
CH06-19-24	CH06-19-24-V	M24x1,5	13	31	19	78	16	30

Złącze proste z gwintem wewnętrznym

Coupler with female thread

CH07



Bez zaworu
Without valve



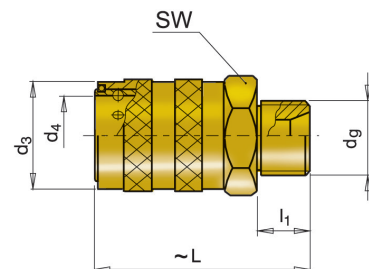
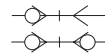
Z zaworem
With valve

NR KAT.	NR KAT.	dg	d3	d4	L	l1	SW
CH07-9-10	CH07-9-10-V	M10x1	17	9	44	9	17
CH07-9-1/4	CH07-9-1/4-V	G 1/4"	17	9	44	11	17
CH07-9-14	CH07-9-14-V	M14x1,5	17	9	44	11	17
CH07-9-3/8	CH07-9-3/8-V	G 3/8"	17	9	44	11	17
CH07-13-16	CH07-13-16-V	M16x1,5	23	13	48	11	21
CH07-13-3/8	CH07-13-3/8-V	G 3/8"	23	13	48	11	21
CH07-13-1/2	CH07-13-1/2-V	G 1/2"	23	13	48	11	21
CH07-19-1/2	CH07-19-1/2-V	G 1/2"	31	19	70	14	30
CH07-19-24	CH07-19-24-V	M24x1,5	31	19	72	16	30
CH07-19-3/4	CH07-19-3/4-V	G 3/4"	31	19	72	16	30

Złącze krótkie z zaworem

Coupler with valve

CH08



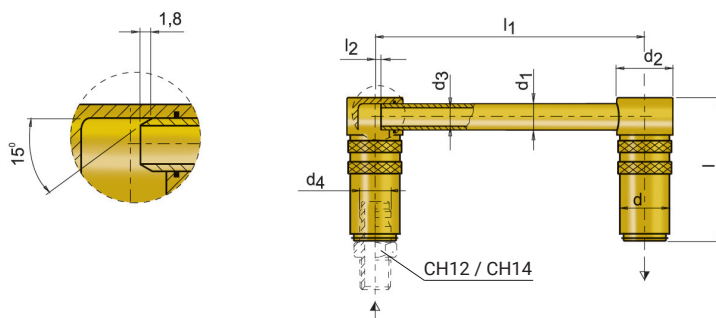
Z zaworem
With valve

NR KAT.	dg	d4	d3	L	l1	SW
CH08-9	G 1/4"	9	18	38	9	17
CH08-13	G 3/8"	13	23	38	9	21

Łącznik kanałów chłodzących

Bridge with couplers

CH09

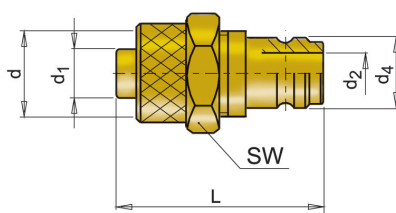


NR KAT.	d	d ₁	d ₂	d ₃	d ₄	l	l ₁	l ₂
CH09-9-125	17	8	20	6	9	44	125	0
CH09-9-250							250	
CH09-9-500							500	
CH09-13-125	23	10	26	8	13	53	125	2
CH09-13-250							250	
CH09-13-500							500	
CH09-19-160	31	14	36	12	19	80	160	3
CH09-19-315							315	
CH09-19-500							500	

Końcówka złącza do przewodów plastikowych

Fitting for plastic hose

CH10

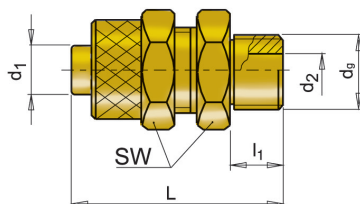


NR KAT.	d	d ₁	d ₂	d ₄	L	SW
CH10	M12x1	6	5	9	32	14

Końcówka do przewodów plastikowych

Nipple for plastic hose

CH11

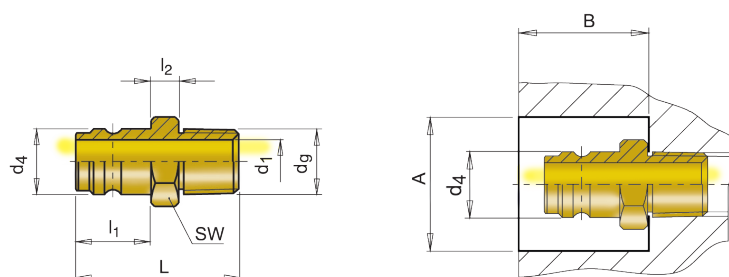


NR KAT.	dg	d1	d2	l1	L	SW
CH11	G 1/8"	6	5	5	25	12

Końcówka złącza

Hose fitting

CH12

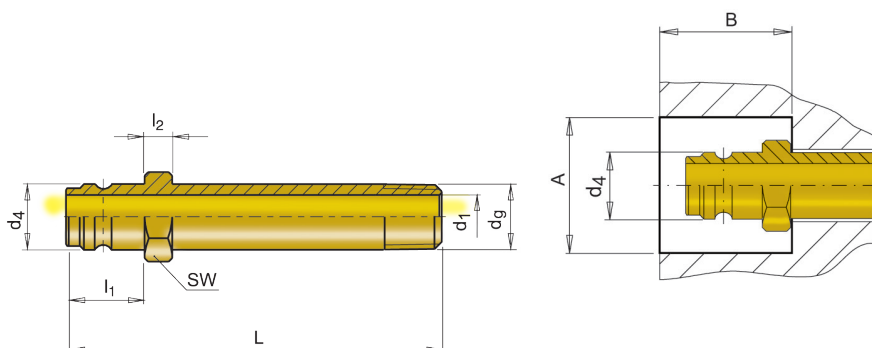


NR KAT.	dg	d1	d4	SW	l1	l2	L	A	B					
CH12-9-8	M8x0,75	5	9	11	14	3	24	21	23					
CH12-9-10	M10x1	6					26							
CH12-9-10*1,5	M10x1,5						24							
CH12-9-1/8	G 1/8"	9					14	26		24				
CH12-9-1/4	G 1/4"		17	24	24									
CH12-9-14	M14x1,5	6	13	14	14	3	26	27	24					
CH12-9-3/8	G 3/8"						24							
CH12-13-1/8	G 1/8"	9	13	14	14	3	24	27	23					
CH12-13-10	M10x1						6			13	14	14	3	26
CH12-13-10*1,5	M10x1,5													
CH12-13-12	M12x1,5						17							
CH12-13-1/4	G 1/4"	9	13	14	14	3	26	27	24					
CH12-13-14	M14x1,5						6			13	14	14	3	24
CH12-13-16	M16x1,5													
CH12-13-3/8	G 3/8"	9	13	14	14	3	24	27	24					
CH12-13-1/2	G 1/2"						21							
CH12-19-1/2	G 1/2"	9	13	14	14	3	30	27	24					
CH12-19-24	M24x1,5						6			13	14	14	3	47
CH12-19-3/4	G 3/4"													21
CH12-19-1/2	G 1/2"	9	13	14	14	3	47	27	24					
CH12-19-24	M24x1,5						21							
CH12-19-3/4	G 3/4"	9	13	14	14	3	51	40	38					

Końcówka złącza wydłużona

Extended hose fitting

CH13



NR KAT.	dg	d1	d4	SW	l1	l2	L	A	B
CH13-9-8-60	M8x0,75	5					60	21	
CH13-9-8-100							100		
CH13-9-8-150							150		
CH13-9-10-60	M10x1						60	21	
CH13-9-10-100							100		
CH13-9-10-150							150		
CH13-9-10*1,5-60	M10x1,5			11			60	21	
CH13-9-10*1,5-100							100		
CH13-9-10*1,5-150							150		
CH13-9-1/8-60	G1/8"		9				60	21	
CH13-9-1/8-100							100		
CH13-9-1/8-150							150		
CH13-9-1/4-60	G 1/4"						60	24	23
CH13-9-1/4-100							100		
CH13-9-1/4-150							150		
CH13-9-14-60	M14x1,5	6		14	14	6	60	24	23
CH13-9-14-100							100		
CH13-9-14-150							150		
CH13-9-3/8-60	G 3/8"						60	27	
CH13-9-3/8-100							100		
CH13-9-3/8-150							150		
CH13-13-1/8-60	G 1/8"						60	27	
CH13-13-1/8-100							100		
CH13-13-1/8-150							150		
CH13-13-10-60	M10x1						60	27	
CH13-13-10-100							100		
CH13-13-10-150							150		
CH13-13-10*1,5-60	M10x1,5		13	14			60	27	
CH13-13-10*1,5-100							100		
CH13-13-10*1,5-150							150		

Końcówka złącza wydłużona

Extended hose fitting

CH13

NR KAT.	dg	d ₁	d ₄	SW	l ₁	l ₂	L	A	B
CH13-13-12-60	M12x1,5	6					60		
CH13-13-12-100							100		
CH13-13-12-150							150		
CH13-13-1/4-60	G 1/4"			14			60		
CH13-13-1/4-100							100		
CH13-13-1/4-150							150		
CH13-13-14-60	M14x1,5		13		14	6	60	27	23
CH13-13-14-100							100		
CH13-13-14-150							150		
CH13-13-16-60	M16x1,5	9					60		
CH13-13-16-100							100		
CH13-13-16-150							150		
CH13-13-3/8-60	G 3/8"			17			60		
CH13-13-3/8-100							100		
CH13-13-3/8-150							150		
CH13-13-1/2-60	G 1/2"						60	32	24
CH13-13-1/2-100							100		
CH13-13-1/2-150							150		
CH13-19-1/2-60	G 1/2"						60	34	
CH13-19-1/2-100							100		
CH13-19-1/2-150							150		
CH13-19-24-60	M24x1,5	13	19		27	8	60	40	38
CH13-19-24-100							100		
CH13-19-24-150							150		
CH13-19-3/4-60	G 3/4"			27			60		
CH13-19-3/4-100							100		
CH13-19-3/4-150							150		

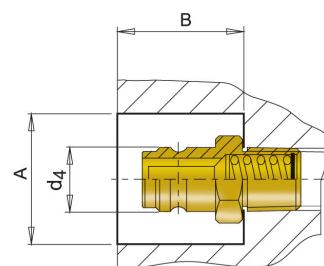
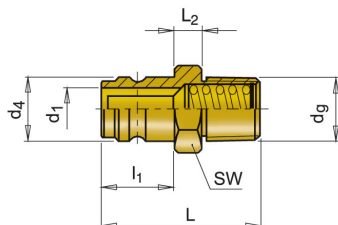
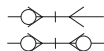
Końcówka złącza z zaworem

Fitting with valve

CH14



Z zaworem
With valve

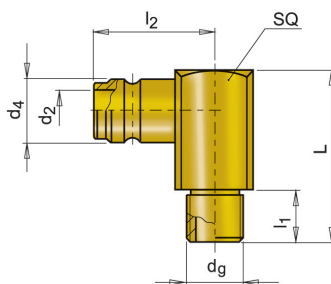


NR KAT.	dg	d1	d4	l1	l2	L	SW	A	B
CH14-9-1/4	G 1/4"	6	9	14	3	30	14	21	21
CH14-9-14	M14x1,5						14		
CH14-9-3/8	G 3/8"						17		
CH14-13-1/4	G 1/4"	9	13	14	3	30	14	27	21
CH14-13-14	M14x1,5						14		
CH14-13-16	M16x1,5						17		
CH14-13-3/8	G 3/8"						17		
CH14-19-1/2	G 1/2"	13	19	17,5	8	51	22	34	38
CH14-19-24	M24x1,5						27	40	
CH14-19-3/4	G 3/4"						27		

Końcówka złącza kątowna 90°

Fitting 90°

CH15

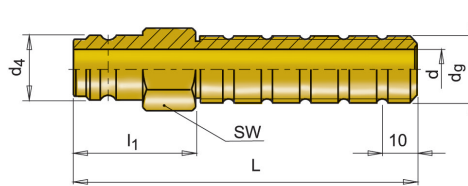


NR KAT.	dg	d2	d4	l1	l2	L	SQ
CH15-9-8	M8x0,75	6	9	9	23	27	11
CH15-9-10	M10x1						
CH15-9-1/8	R 1/8"			9	13	12	25
CH15-9-1/4	R 1/4"	17					
CH15-9-14	M 14x1,5	15					
CH15-9-3/8	R 3/8"	13	19	16	39	47	24
CH15-13-1/4	R 1/4"						
CH15-13-14	M14x1,5						
CH15-13-3/8	R 3/8"						
CH15-19-1/2	R 1/2"						
CH15-19-24	M24x1,5						

Końcówka złącza z gwintem długim

Fitting with extended thread

CH16

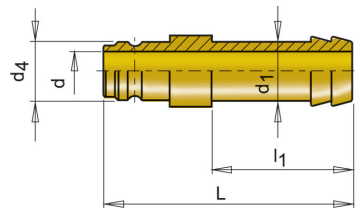


NR KAT.	dg	d	d4	l ₁	L	SW
CH16-9-10	M 10x1	6	9	40	100	11
CH16-9-1/8	G 1/8"					11
CH16-9-1/4	G 1/4"					14
CH16-9-14	M 14x1,5					14
CH16-9-3/8	G 3/8"					17
CH16-13-10	M 10x1					9
CH16-13-1/8	G 1/8"	14				
CH16-13-1/4	G 1/4"	14				
CH16-13-14	M 14x1,5	14				
CH16-13-16	M 16x1,5	17				
CH16-13-3/8	G 3/8"	17				

Końcówka złącza do węży

Fitting

CH17

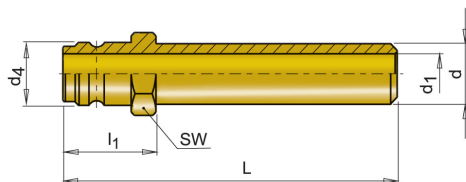


NR KAT.	d4	d ₁	d	l ₁	L	
CH17-9-6	9	6	1/4"	4,5	17	37
CH17-9-8		8	5/16"	6	17	37
CH17-9-9		9	5/14"	6	17	37
CH17-9-10		10	3/8"	6	17	37
CH17-9-13		13	1/2"	6	17	37
CH17-13-10	13	10	3/8"	7	23	39
CH17-13-13		13	1/2"	9	23	39
CH17-19-13	19	13	1/2"	11	23	53
CH17-19-19		19	3/4"	13	27	62

Końcówka złącza wydłużona bez gwintu

Extended threadless fitting

CH18

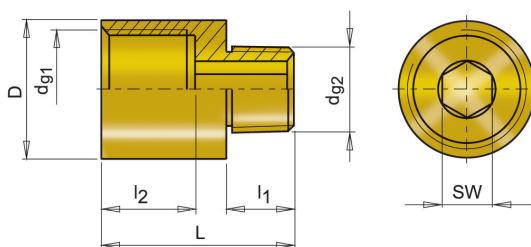


NR KAT.	d	d1	d4	SW	l1	L
CH18-9-63	8	5	9	10	21	63
CH18-9-100				100		
CH18-9-120	10	6		11		120
CH18-9-240				11		240
CH18-9-360	10	6	11	11	360	
CH18-13-150	14	9	13	15	22	150
CH18-13-300						300
CH18-13-450						450
CH18-19-500	21	13	19	22	33	500
CH18-19-800						800

Złączka redukcyjna

Reduction fitting

CH19

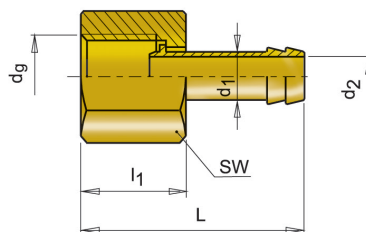


NR KAT.	dg1	dg2	D	L	l1	l2	SW
CH19-14-10	M14x1,5	M10x1	17	22	7	12	6
CH19-1/4-1/8	G1/4"	G 1/8"					
CH19-16-14	M16x1,5	M14x1,5	20	24	9	12	8
CH19-3/8-1/4	G 3/8"	G 1/4"					

Końcówka do węży z nakrętką

Hose nozzle with nut

CH20

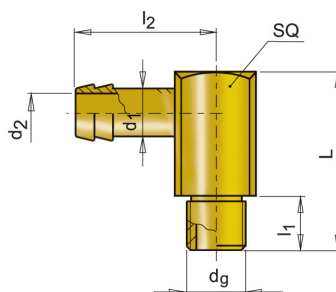


NR KAT.	dg	d1	d2	l1	L	SW
CH20-9-14	M14x1,5	9	6	15,5	34,5	17
CH20-9-1/4	G1/4"					
CH20-13-16	M16x1,5	13	9	14	41	22
CH20-13-3/8	G 3/8"					
CH20-19-24	M24x1,5	19	13	20	52	30
CH20-19-3/4	G 3/4"					32

Końcówka do węży kątowna 90°

Hose nozzle 90°

CH21

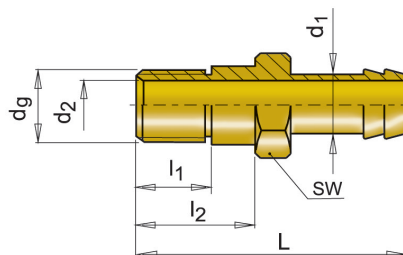


NR KAT.	dg	d1	d2	l1	l2	L	SQ
CH21-9-8	M8x0,75	9	4,5	9	23	27	11
CH21-9-10	M10x1		6				
CH21-9-1/8	R 1/8"						
CH21-13-14	M14x1,5	13	9	12	32,5	34	15
CH21-13-1/4	R 1/4"						
CH21-19-24	M24x1,5	19	13	16	44	47	24
CH21-19-1/2	R 1/2"						22

Końcówka do węża wydłużona

Extended hose nozzle

CH22

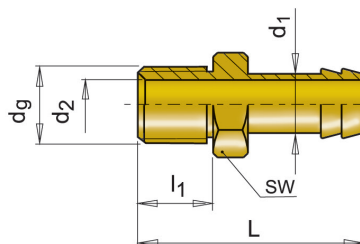


NR KAT.	dg	d1	d2	l1	l2	L	SW
CH22-9-10	M10x1	9	6	7	14	35	11
CH22-9-1/8	G 1/8"						
CH22-13-12	M12x1,5	13	8	9	16	47	15
CH22-13-14	M14x1,5		9				
CH22-13-1/4	G 1/4"						
CH22-19-24	M24x1,5	19	13	12	22	62	27
CH22-19-1/2	G 1/2"						

Końcówka do węża

Hose nozzle

CH23

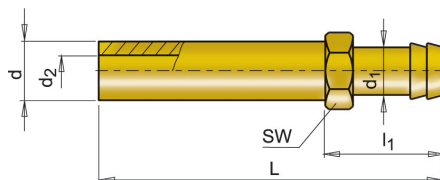


NR KAT.	dg	d1	d2	l1	L	SW
CH23-9-8	M8x0,75	9	4,5	6	27	11
CH23-9-10	M10x1		6	7	28	
CH23-9-1/8	G 1/8"					
CH23-13-12	M12x1,5	13	9	9	38	15
CH23-13-1/4	G 1/4"					
CH23-13-14	M14x1,5			10		
CH23-13-16	M16x1,5					
CH23-13-3/8	G 3/8"					
CH23-19-24	M24x1,5	19	13	16	49	27
CH23-19-1/2	G 1/2"			12	46	22
CH23-19-3/4	G 3/4"			16	49	27

Końcówka do węża wydłużona bez gwintu

Extended threadless hose nozzle

CH24

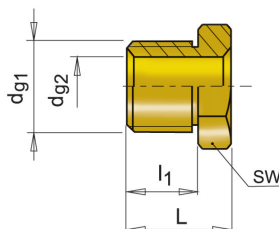


NR KAT.	d	d2	d1	l1	SW	L
CH24-9-120	10	6	9	25	11	120
CH24-9-240						240
CH24-9-360						360
CH24-13-150	14	9	13	33	15	150
CH24-13-300						300
CH24-13-450						450
CH24-19-500	21	13	19	38	22	500

Redukcja

Reduction fitting

CH25

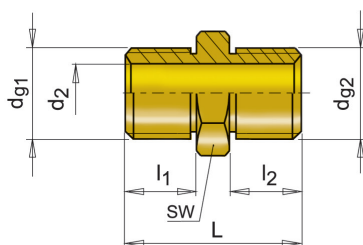


NR KAT.	dg1	dg2	l1	L	SW
CH25-14-10	M14x1,5	M10x1	9	14	15
CH25-18-14	M18x1,5	M14x1,5	9	14	19
CH25-1/4-1/8	G 1/4"	G 1/8"	8	11	15
CH25-3/8-1/4	G 3/8"	G 1/4"	9	13	19
CH25-1/2-3/8	G 1/2"	G 3/8"	12	18	22
CH25-24-16	M24x1,5	M16x1,5	16	24	25
CH25-3/4-1/2	G 3/4"	G 1/2"	16	24	27

Łącznik

Double threaded fitting

CH26

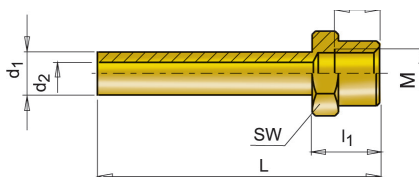


NR KAT.	dg1	dg2	d2	l1	l2	L	SW
CH26-14-14	M14x1,5	M14x1,5	6	9	9	24	15
CH26-14-1/4	M14x1,5	G 1/4"				23	19
CH26-1/4-1/4	G 1/4"	G 1/4"				17	19
CH26-16-16	M16x1,5	M16x1,5	9	9	9	24	19
CH26-16-3/8	M16x1,5	G 3/8"				17	19
CH26-3/8-3/8	G 3/8"	G 3/8"				17	19
CH26-24-24	M24x1,5	M24x1,5	13	16	16	40	27
CH26-24-1/2	M24x1,5	G 1/2"		16	12	36	25
CH26-1/2-1/2	G 1/2"	G 1/2"		12	12	30	22
CH26-3/4-3/4	G 3/4"	G 3/4"		16	16	40	27

Końcówka wydłużona z gwintem wewnętrznym

Extension with female thread

CH27



NR KAT.	M	d1	d2	t	l1	SW	L
CH27-14-120	M14x1,5	10	6	12	15,5	17	120
CH27-14-240							240
CH27-16-150	M16x1,5	14	9	12	15,5	22	150
CH27-16-300							300
CH27-24-500	M24x1,5	21	13	16	21	30	500
CH27-24-800							800

Uszczelka

O-ring seal

CH28



Uszczelka Viton / Viton o-ring

NR KAT.	Ø złącza / Fitting	Temp.
CH28-9V	9	-20°C / +200°C -4°F / +392°F
CH28-13V	13	
CH28-19V	19	

SPIS TREŚCI
Table of contents

5.28 **Informacje ogólne**
General information

5.29 **Zestawienie połączeń**
How to match quick couplings

5.30 **Złącze proste**
Coupler



CD01

5.30 **Złącze kątowe 45°**
Coupler 45°



CD02

5.31 **Złącze kątowe 90°**
Coupler 90°



CD03

5.31 **Złącze proste z gwintem wewnętrznym**
Coupler with female thread



CD04

5.32 **Złącze proste z gwintem wewnętrznym**
Coupler with female thread



CD05

5.32 **Złącze proste**
Coupler



CD06

5.33 **Złącze proste**
Coupler



CD07

5.33 **Złącze kątowe 45°**
Coupler 45°



CD08

5.34 **Złącze kątowe 45°**
Coupler 45°



CD09

Złącza

Couplers

Seria
Series

CD

5.34	Złącze kątowe 90° <i>Coupler 90°</i>		CD10
5.35	Złącze kątowe 90° <i>Coupler 90°</i>		CD11
5.36	Końcówka złącza z gwintem BSPT <i>Fitting with BSPT thread</i>		CD12
5.37	Końcówka złącza wydłużona z gwintem BSPT <i>Extended fitting with BSPT thread</i>		CD13
5.38	Końcówka złącza z gwintem NPT <i>Fitting with NPT thread</i>		CD14
5.39	Końcówka złącza wydłużona z gwintem NPT <i>Extended fitting with NPT thread</i>		CD15
5.40	Końcówka złącza z gwintem walcowym <i>Fitting with parallel thread</i>		CD16
5.41	Końcówka złącza wydłużona z gwintem walcowym <i>Extended fitting with parallel thread</i>		CD17
5.42	Końcówka złącza z zaworem <i>Fitting with valve</i>		CD18
5.42	Końcówka złącza kątowna 90° <i>Fitting 90°</i>		CD19
5.43	Tulejka przedłużająca <i>Extention tube</i>		CD20

5.44	Końcówka złącza z gwintem długim <i>Fitting with extended thread</i>		CD21
5.44	Łącznik kanałów chłodzących <i>Bridge with couplers</i>		CD22
5.45	Końcówka złącza wydłużona bez gwintu <i>Threadless extended fitting</i>		CD23
5.45	Uszczelka <i>O-ring seal</i>		CD24
5.46	Końcówka do węży <i>Hose nozzle</i>		CD25
5.46	Końcówka złącza z gwintem wewnętrznym <i>Fitting with female thread</i>		CD26

Informacje ogólne

General information

Seria
Series

CD

Zamienne z
Interchangeable with

DME-FOSTER FJT, PARKER MOLDMATE
Jiffy Title & Jiffy Matic, Rectus 86-87-88

WYKONANIE PODSTAWOWE

Mosiądz
Uszczelka - Viton

MATERIAŁ

Korpus złącza	Mosiądz
Tulejka	Mosiądz
Sprężyny	Stal nierdzewna
Pierścien ustalający	Stal nierdzewna
Kulki	Stal nierdzewna
Uszczelka	Viton
Końcówka	Mosiądz

ZAKRES TEMPERATUR

-20°C +200°C (-4°F +392°F) Viton (V)

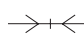
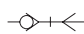
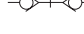
CIŚNIENIE ROBOCZE

0 - 2,0 MPa (0-290 PSI)

OBSZAR STOSOWANIA

- w systemach chłodzenia form wtryskowych
- w systemach mycia i czyszczenia maszyn
- w połączeniach przewodzących gorący olej
- we wszystkich rodzajach przemysłu
- w obwodach przenoszących parę

SYMBOLE

-  - złącze bez zaworu i końcówka bez zaworu
(po rozłączeniu obie strony są otwarte)
-  - złącze z zaworem, końcówka bez zaworu
-  - złącze z zaworem i końcówka z zaworem
(po rozłączeniu zawory złącza i końcówki są zamknięte)

STANDARD VERSION

Brass
Viton Seal

MATERIAL

Coupler body	Brass
Sleeve	Brass
Springs	Stainless steel
Locking O-ring	Stainless steel
Balls	Stainless steel
Seals	Viton
Plug	Brass

TEMPERATURE RANGE

-20°C +200°C (-4°F +392°F) Viton (V)

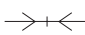
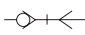

WORKING PRESSURE

0 - 2,0 MPa (0-290 PSI)

USING AREA:

- cooling system of injection molds
- cleaning and washing systems of machines
- hot oil lines connection
- all industries
- steam lines

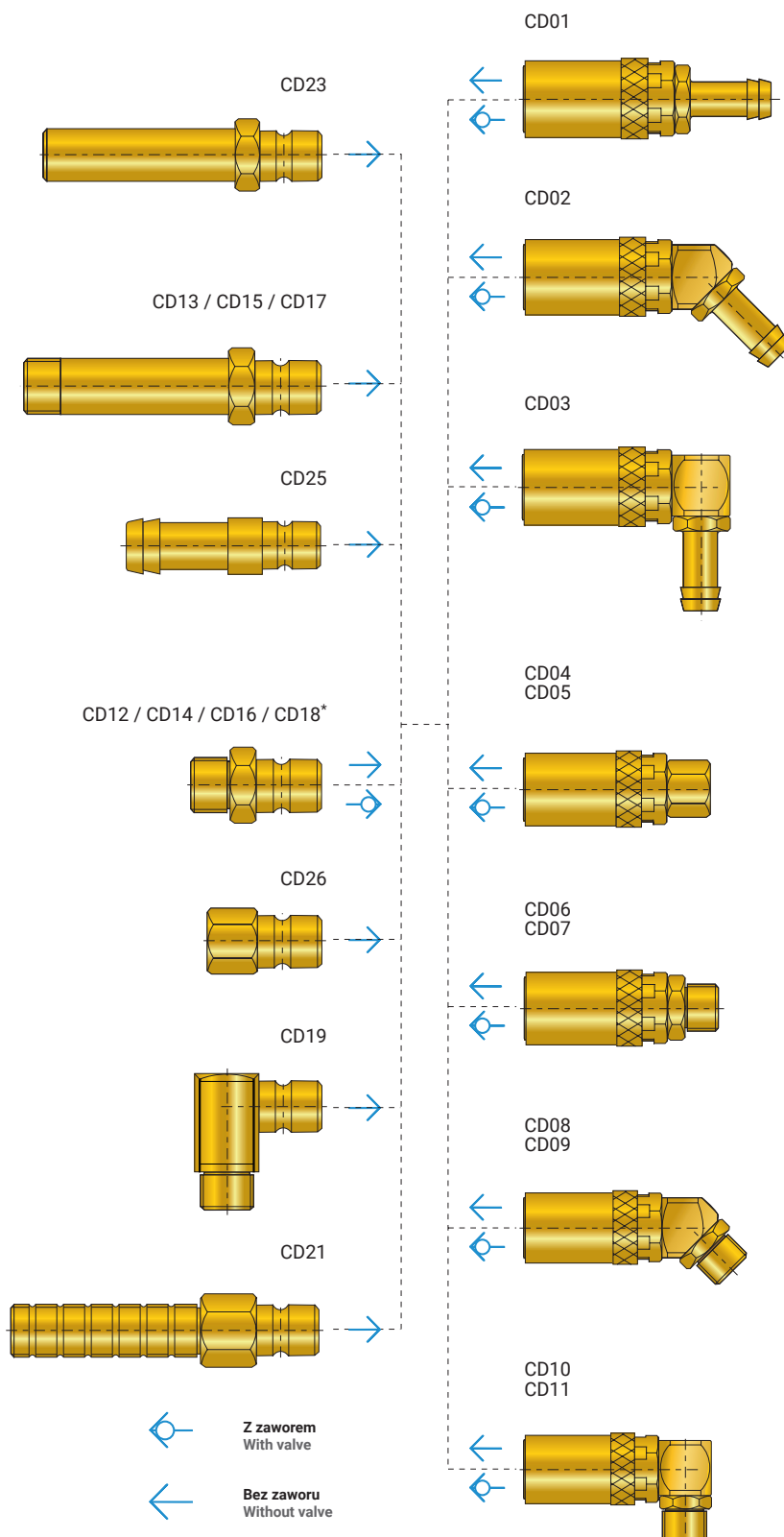
SYMBOLS

-  - thru-type coupling and thru-type component
(up on disconnection both sides are open)
-  - self sealing coupling and thru type component
-  - self sealing coupling and self sealing
component (after disconnection the valves
of self sealing coupling and adapter closes)

Zestawienie możliwych połączeń złącz z końcówkami

How to match quick couplings

Seria **CD**
Series



* Końcówkę z zaworem można łączyć tylko ze złączami z zaworem
Fitting with valve must be matched with couplings with valve.

Złącze proste

Coupler

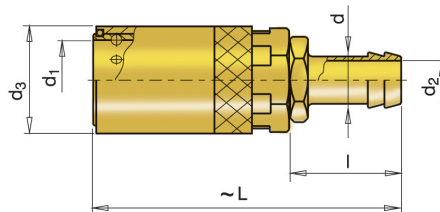
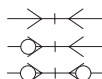
CD01



Bez zaworu
Without valve



Z zaworem
With valve



NR KAT.	NR KAT.	d		d ₂	d ₃	d ₁	l	L
CD01-9-6	CD01-9-6-V	6	1/4"	4	17	9	27	56
CD01-9-8	CD01-9-8-V	8	5/16"	6	17	9	27	56
CD01-9-9	CD01-9-9-V	9	5/14"	7	17	9	27	56
CD01-9-10	CD01-9-10-V	10	3/8"	8	17	9	27	56
CD01-13-10	CD01-13-10-V	10	3/8"	8	23	13	29	68
CD01-13-11	CD01-13-11-V	11	7/16"	9	23	13	29	68
CD01-13-13	CD01-13-13-V	13	1/2"	10	23	13	29	68
CD01-20-13	CD01-20-13-V	13	1/2"	10	32	20	36	94
CD01-20-19	CD01-20-19-V	19	3/4"	16	32	20	36	94

Złącze kątowe 45°

Coupler 45°

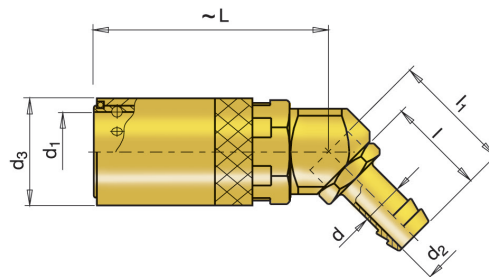
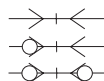
CD02



Bez zaworu
Without valve



Z zaworem
With valve

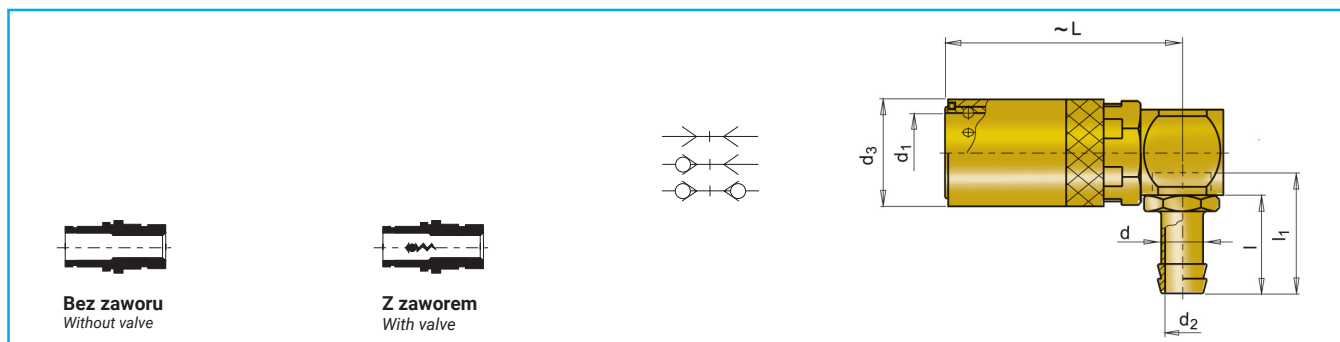


NR KAT.	NR KAT.	d		d ₂	d ₃	d ₁	l	l ₁	L
CD02-9-6	CD02-9-6-V	6	1/4"	4,5	17	9	27	32	38
CD02-9-8	CD02-9-8-V	8	5/16"	6	17	9	27	32	38
CD02-9-9	CD02-9-9-V	9	5/14"	6	17	9	27	32	38
CD02-9-10	CD02-9-10-V	10	3/8"	6	17	9	27	32	38
CD02-13-10	CD02-13-10-V	10	3/8"	8	23	13	29	38	50
CD02-13-11	CD02-13-11-V	11	7/16"	9	23	13	29	38	50
CD02-13-13	CD02-13-13-V	13	1/2"	10	23	13	29	38	50
CD02-20-13	CD02-20-13-V	13	1/2"	10	32	20	36	48	72
CD02-20-19	CD02-20-19-V	19	3/4"	16	32	20	36	48	72

Złącze kątowe 90°

Coupler 90°

CD03

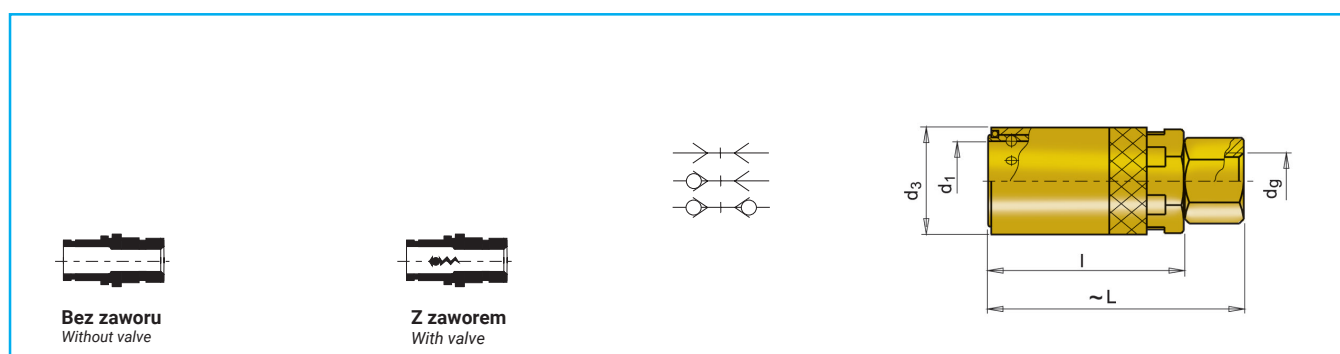


NR KAT.	NR KAT.	d		d ₂	d ₃	d ₁	l	l ₁	L
CD03-9-6	CD03-9-6-V	6	1/4"	4,5	17	9	27	34	38
CD03-9-8	CD03-9-8-V	8	5/16"	6	17	9	27	34	38
CD03-9-9	CD03-9-9-V	9	5/14"	7	17	9	27	34	38
CD03-9-10	CD03-9-10-V	10	3/8"	8	17	9	27	34	38
CD03-13-10	CD03-13-10-V	10	3/8"	8	23	13	29	39	50
CD03-13-11	CD03-13-11-V	11	7/16"	9	23	13	29	39	50
CD03-13-13	CD03-13-13-V	13	1/2"	10	23	13	29	39	50
CD03-20-13	CD03-20-13-V	13	1/2"	10	32	20	36	51	72
CD03-20-19	CD03-20-19-V	19	3/4"	16	32	20	36	51	72

Złącze proste z gwintem wewnętrznym

Coupler with female thread

CD04



NR KAT.	NR KAT.	dg	d ₃	d ₁	l	L
CD04-9-1/8	CD04-9-1/8-V	G 1/8"	17	9	30	40
CD04-9-10	CD04-9-10-V	M 10x1	17	9	30	40
CD04-9-1/4	CD04-9-1/4-V	G 1/4"	17	9	30	42
CD04-9-14	CD04-9-14-V	M 14x1,5	17	9	30	42
CD04-9-3/8	CD04-9-3/8-V	G 3/8"	17	9	30	42
CD04-13-1/4	CD04-13-1/4-V	G 1/4"	23	13	40	52
CD04-13-3/8	CD04-13-3/8-V	G 3/8"	23	13	40	52
CD04-13-1/2	CD04-13-1/2-V	G 1/2"	23	13	40	57
CD04-20-1/2	CD04-20-1/2-V	G 1/2"	30	20	57	75
CD04-20-3/4	CD04-20-3/4-V	G 3/4"	30	20	57	75

Złącze proste z gwintem wewnętrznym

Coupler with female thread

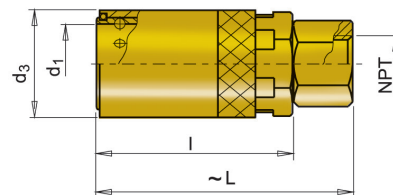
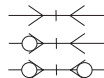
CD05



Bez zaworu
Without valve



Z zaworem
With valve



NPT – gwint według norm amerykańskich – kąt zarysu 60°
NPT – US Standard – profile of thread 60°

NR KAT.	NR KAT.	NPT	d ₃	d ₁	l	L
CD05-9-1/8	CD05-9-1/8-V	1/8"	17	9	30	42
CD05-9-1/4	CD05-9-1/4-V	1/4"	17	9	30	45
CD05-9-3/8	CD05-9-3/8-V	3/8"	17	9	30	46
CD05-13-1/4	CD05-13-1/4-V	1/4"	23	13	41	56
CD05-13-3/8	CD05-13-3/8-V	3/8"	23	13	41	57
CD05-13-1/2	CD05-13-1/2-V	1/2"	23	13	41	61
CD05-20-1/2	CD05-20-1/2-V	1/2"	30	20	57	80
CD05-20-3/4	CD05-20-3/4-V	3/4"	30	20	57	80

Złącze proste

Coupler

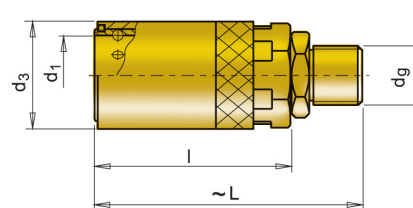
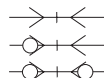
CD06



Bez zaworu
Without valve



Z zaworem
With valve

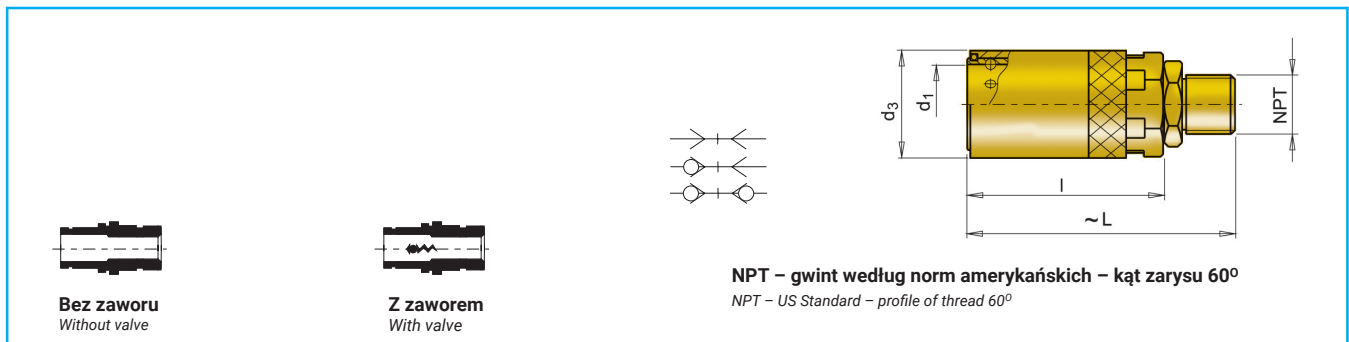


NR KAT.	NR KAT.	d _g	d ₃	d ₁	l	L
CD06-9-1/8	CD06-9-1/8-V	G 1/8"	17	9	30	44
CD06-9-10	CD06-9-10-V	M 10x1	17	9	30	44
CD06-9-1/4	CD06-9-1/4-V	G 1/4"	17	9	30	47
CD06-9-14	CD06-9-14-V	M 14x1,5	17	9	30	47
CD06-9-3/8	CD06-9-3/8-V	G 3/8"	17	9	30	47
CD06-13-1/4	CD06-13-1/4-V	G 1/4"	23	13	41	59
CD06-13-16	CD06-13-16-V	M16x1,5	23	13	41	59
CD06-13-3/8	CD06-13-3/8-V	G 3/8"	23	13	41	59
CD06-13-18	CD06-13-18-V	M18x1,5	23	13	41	59
CD06-13-1/2	CD06-13-1/2-V	G 1/2"	23	13	41	62
CD06-20-1/2	CD06-20-1/2-V	G 1/2"	32	20	57	80
CD06-20-3/4	CD06-20-3/4-V	G 3/4"	32	20	57	82

Złącze proste

Coupler

CD07

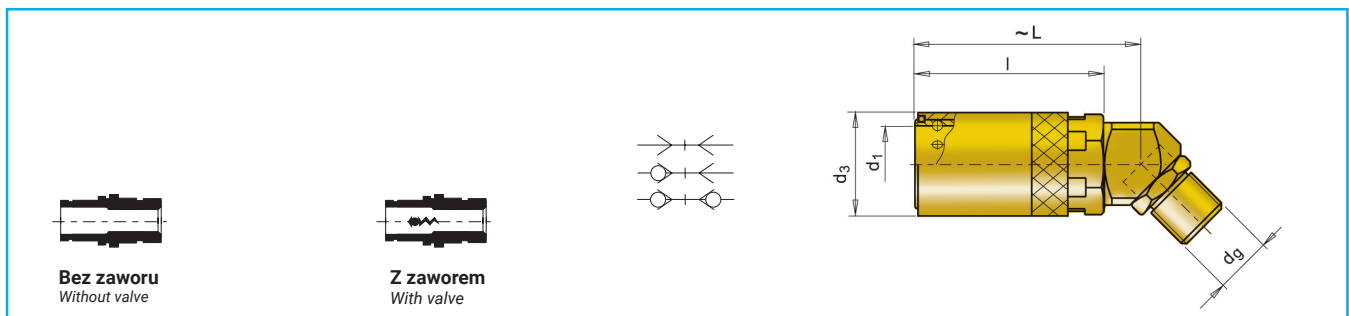


NR KAT.	NR KAT.	NPT	d ₃	d ₁	l	L
CD07-9-1/8	CD07-9-1/8-V	1/8"	17	9	30	46
CD07-9-1/4	CD07-9-1/4-V	1/4"	17	9	30	47
CD07-9-3/8	CD07-9-3/8-V	3/8"	17	9	30	51
CD07-13-1/4	CD07-13-1/4-V	1/4"	23	13	41	62
CD07-13-3/8	CD07-13-3/8-V	3/8"	23	13	41	63
CD07-13-1/2	CD07-13-1/2-V	1/2"	23	13	41	67
CD07-20-1/2	CD07-20-1/2-V	1/2"	32	20	57	85
CD07-20-3/4	CD07-20-3/4-V	3/4"	32	20	57	87

Złącze kątowe 45°

Coupler 45°

CD08



NR KAT.	NR KAT.	d _g	d ₃	d ₁	l	L
CD08-9-1/8	CD08-9-1/8-V	G 1/8"	17	9	30	38
CD08-9-10	CD08-9-10-V	M 10x1	17	9	30	38
CD08-9-1/4	CD08-9-1/4-V	G 1/4"	17	9	30	38
CD08-9-14	CD08-9-14-V	M 14x1,5	17	9	30	38
CD08-9-3/8	CD08-9-3/8-V	G 3/8"	17	9	30	38
CD08-13-1/4	CD08-13-1/4-V	G 1/4"	23	13	41	50
CD08-13-16	CD08-13-16-V	M16x1,5	23	13	41	50
CD08-13-3/8	CD08-13-3/8-V	G 3/8"	23	13	41	50
CD08-13-18	CD08-13-18-V	M18x1,5	23	13	41	50
CD08-13-1/2	CD08-13-1/2-V	G 1/2"	23	13	41	50
CD08-20-1/2	CD08-20-1/2-V	G 1/2"	32	20	57	72
CD08-20-3/4	CD08-20-3/4-V	G 3/4"	32	20	57	72

Złącze kątowe 45°

Coupler 45°

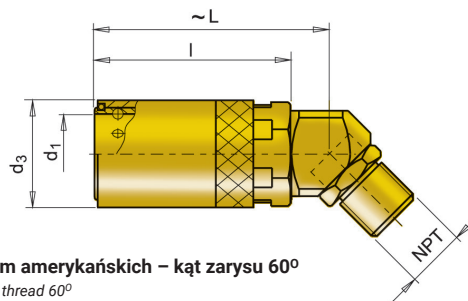
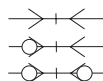
CD09



Bez zaworu
Without valve



Z zaworem
With valve



NPT – gwint według norm amerykańskich – kąt zarysu 60°
NPT – US Standard – profile of thread 60°

NR KAT.	NR KAT.	NPT	d ₃	d ₁	l	L
CD09-9-1/8	CD09-9-1/8-V	1/8"	17	9	30	38
CD09-9-1/4	CD09-9-1/4-V	1/4"	17	9	30	38
CD09-9-3/8	CD09-9-3/8-V	3/8"	17	9	30	38
CD09-13-1/4	CD09-13-1/4-V	1/4"	23	13	41	50
CD09-13-3/8	CD09-13-3/8-V	3/8"	23	13	41	50
CD09-13-1/2	CD09-13-1/2-V	1/2"	23	13	41	50
CD09-20-1/2	CD09-20-1/2-V	1/2"	32	20	57	72
CD09-20-3/4	CD09-20-3/4-V	3/4"	32	20	57	72

Złącze kątowe 90°

Coupler 90°

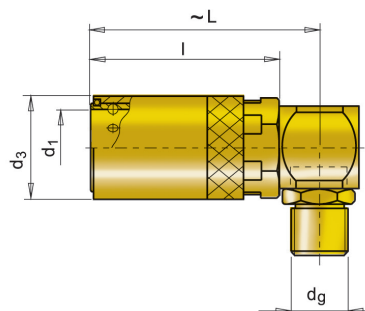
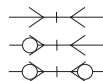
CD10



Bez zaworu
Without valve



Z zaworem
With valve

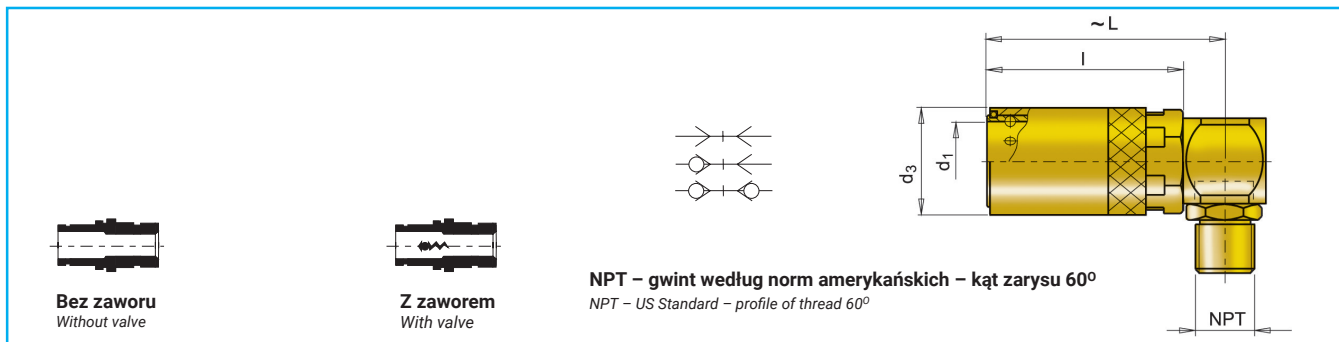


NR KAT.	NR KAT.	d _g	d ₃	d ₁	l	L
CD10-9-1/8	CD10-9-1/8-V	G 1/8"	17	9	30	38
CD10-9-10	CD10-9-10-V	M 10x1	17	9	30	38
CD10-9-1/4	CD10-9-1/4-V	G 1/4"	17	9	30	38
CD10-9-14	CD10-9-14-V	M 14x1,5	17	9	30	38
CD10-9-3/8	CD10-9-3/8-V	G 3/8"	17	9	30	38
CD10-13-1/4	CD10-13-1/4-V	G 1/4"	23	13	41	50
CD10-13-16	CD10-13-16-V	M16x1,5	23	13	41	50
CD10-13-3/8	CD10-13-3/8-V	G 3/8"	23	13	41	50
CD10-13-18	CD10-13-18-V	M18x1,5	23	13	41	50
CD10-13-1/2	CD10-13-1/2-V	G 1/2"	23	13	41	50
CD10-20-1/2	CD10-20-1/2-V	G 1/2"	32	20	57	72
CD10-20-3/4	CD10-20-3/4-V	G 3/4"	32	20	57	72

Złącze kątowe 90°

Coupler 90°

CD11

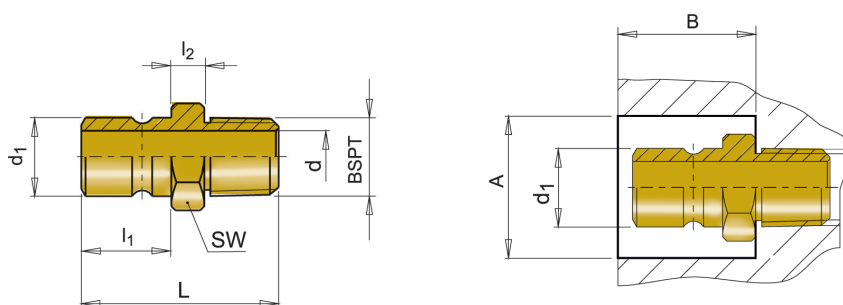


NR KAT.	NR KAT.	NPT	d ₃	d ₁	l	L
CD11-9-1/8	CD11-9-1/8-V	1/8"	17	9	30	38
CD11-9-1/4	CD11-9-1/4-V	1/4"	17	9	30	38
CD11-9-3/8	CD11-9-3/8-V	3/8"	17	9	30	38
CD11-13-1/4	CD11-13-1/4-V	1/4"	23	13	41	50
CD11-13-3/8	CD11-13-3/8-V	3/8"	23	13	41	50
CD11-13-1/2	CD11-13-1/2-V	1/2"	23	13	41	50
CD11-20-1/2	CD11-20-1/2-V	1/2"	32	20	57	72
CD11-20-3/4	CD11-20-3/4-V	3/4"	32	20	57	72

Końcówka złącza z gwintem BSPT

Fitting with BSPT thread

CD12



BSPT – gwint według norm brytyjskich – kąt zarysu 55°

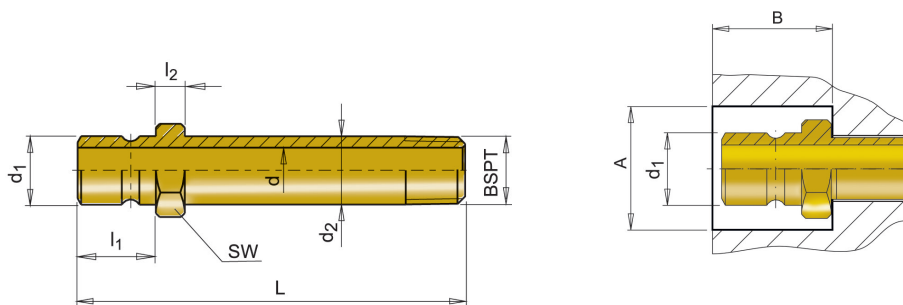
BSPT – British Standard – profile of thread 55°

NR KAT.	BSPT	d	d1	l1	l2	SW	L	A	B	
CD12-9-1/8	1/8"	6	9	10,5	4,5	11	24	21	20	
CD12-9-1/4	1/4"				5,5	14	29	24		
CD12-9-3/8	3/8"				4,5	17	30	27		
CD12-13-1/8	1/8"	9	13	15,5	5,5	14	33	27	26	
CD12-13-1/4	1/4"				5	17				
CD12-13-3/8	3/8"				7,5	22	39	34		
CD12-13-1/2	1/2"	15	20	19,5	5,5	21	41	32	30	
CD12-20-1/4	1/4"						35			
CD12-20-3/8	3/8"					22	44	34		
CD12-20-1/2	1/2"					27	45	40		
CD12-20-3/4	3/4"									

Końcówka złącza wydłużona z gwintem BSPT

Extended fitting with BSPT thread

CD13



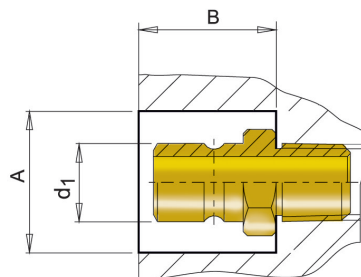
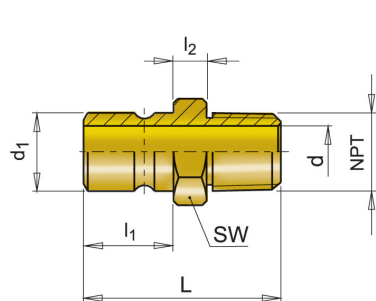
BSPT – gwint według norm brytyjskich – kąt zarysu 55°
BSPT – British Standard – profile of thread 55°

NR KAT.	BSPT	d	d ₁	d ₂	l ₁	l ₂	SW	L	A	B
CD13-9-1/8-50	1/8"			10		6	11	50	21	
CD13-9-1/8-100								100		
CD13-9-1/8-150								150		
CD13-9-1/8-200								200		
CD13-9-1/8-250								250		
CD13-9-1/4-50	1/4"	6	9	14	10,5	7,5	14	50	24	20
CD13-9-1/4-100								100		
CD13-9-1/4-150								150		
CD13-9-1/4-200								200		
CD13-9-1/4-250								250		
CD13-9-3/8-50	3/8"			17		6	17	50		
CD13-9-3/8-100								100		
CD13-9-3/8-150								150		
CD13-9-3/8-200								200		
CD13-9-3/8-250								250		
CD13-13-1/4-50	1/4"			14			15	50	27	
CD13-13-1/4-100								100		
CD13-13-1/4-150								150		
CD13-13-1/4-200								200		
CD13-13-1/4-250								250		
CD13-13-3/8-50	3/8"	9	13	17	15,5	7,5	17	50	26	
CD13-13-3/8-100								100		
CD13-13-3/8-150								150		
CD13-13-3/8-200								200		
CD13-13-3/8-250								250		

Końcówka złącza z gwintem NPT

Fitting with NPT thread

CD14



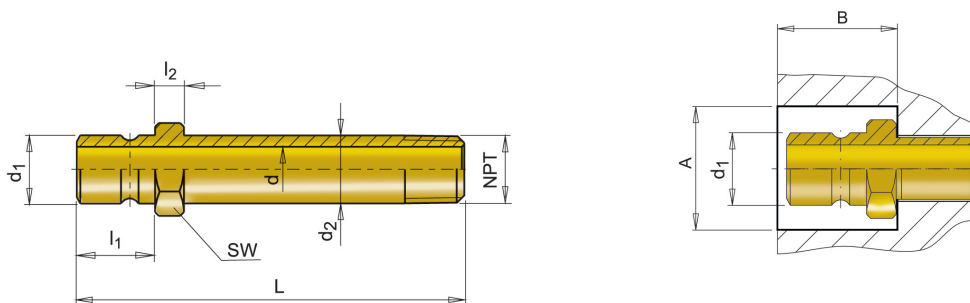
NPT – gwint według norm amerykańskich – kąt zarysu 60°
NPT – US Standard – profile of thread 60°

NR KAT.	NPT	d	d1	l1	l2	SW	L	A	B
CD14-9-1/8	1/8"	6	9	10,5	4,5	11	24	21	20
CD14-9-1/4	1/4"				5,5	14	29	24	
CD14-9-3/8	3/8"				4,5	17	30	27	
CD14-13-1/8	1/8"	9	13	15,5	5,5	14	33	27	26
CD14-13-1/4	1/4"				5	17	34	27	
CD14-13-3/8	3/8"				7,5	22	39	34	
CD14-13-1/2	1/2"	9	13	15,5	7,5	22	39	34	26
CD14-20-1/4	1/4"	15	20	19,5	5,5	21	41	32	30
CD14-20-3/8	3/8"						35	32	
CD14-20-1/2	1/2"						22	44	
CD14-20-3/4	3/4"	15	20	19,5	5,5	27	45	40	30

Końcówka złącza wydłużona z gwintem NPT

Extended fitting with NPT thread

CD15



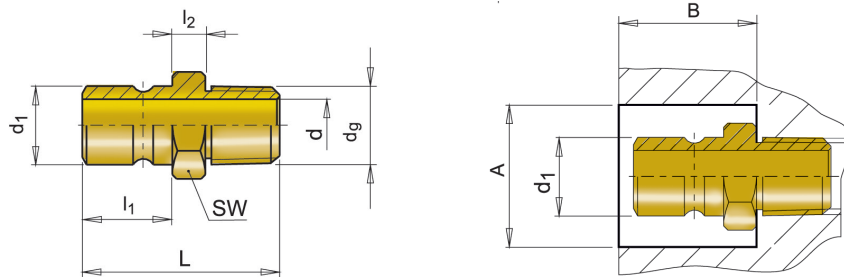
NPT – gwint według norm amerykańskich – kąt zarysu 60°
NPT – US Standard – profile of thread 60°

NR KAT.	NPT	d	d1	d2	l1	l2	SW	L	A	B
CD15-9-1/8-50	1/8"			10		6	11	50	21	
CD15-9-1/8-100								100		
CD15-9-1/8-150								150		
CD15-9-1/8-200								200		
CD15-9-1/8-250								250		
CD15-9-1/4-50	1/4"	6	9	14	10,5	7,5	14	50	24	20
CD15-9-1/4-100								100		
CD15-9-1/4-150								150		
CD15-9-1/4-200								200		
CD15-9-1/4-250								250		
CD15-9-3/8-50	3/8"			17		6	17	50		
CD15-9-3/8-100								100		
CD15-9-3/8-150								150		
CD15-9-3/8-200								200		
CD15-9-3/8-250								250		
CD15-13-1/4-50	1/4"			14			15	50	27	
CD15-13-1/4-100								100		
CD15-13-1/4-150								150		
CD15-13-1/4-200								200		
CD15-13-1/4-250								250		
CD15-13-3/8-50	3/8"	9	13	17	15,5	7,5	17	50	26	
CD15-13-3/8-100								100		
CD15-13-3/8-150								150		
CD15-13-3/8-200								200		
CD15-13-3/8-250								250		

Końcówka złącza z gwintem walcowym

Fitting with parallel thread

CD16

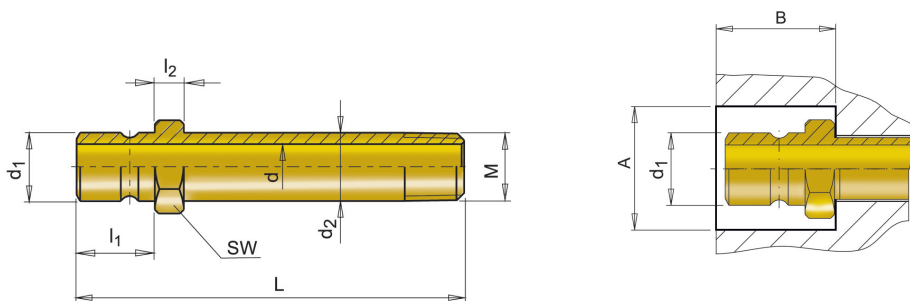


NR KAT.	dg	d	d1	l1	l2	SW	L	A	B		
CD16-9-10	M10x1	6	9	10,5	4,5	11	24	21	20		
CD16-9-14	M14x1,5						25	24			
CD16-13-10	M10x1										
CD16-13-12	M12x1,25	9	13	15,5	5,5	14	30	27	26		
CD16-13-14	M14x1,5										
CD16-13-1/4	G 1/4"									6	17
CD16-13-3/8	G 3/8"	15	20	19,5	6	22	39	34	30		
CD16-20-3/8	G 3/8"										
CD16-20-1/2	G 1/2"										

Końcówka złącza wydłużona z gwintem walcowym

Extended fitting with parallel thread

CD17



NR KAT.	M	d	d ₁	d ₂	l ₁	l ₂	SW	L	A	B
CD17-9-10-50	M10x1	6	9	10	10,5	6	11	50	21	20
CD17-9-10-100								100		
CD17-9-10-150								150		
CD17-9-10-200								200		
CD17-9-10-250								250		
CD17-9-14-50	M14x1,5	9	13	14	15,5	7,5	15	50	25	26
CD17-9-14-100								100		
CD17-9-14-150								150		
CD17-9-14-200								200		
CD17-9-14-250								250		
CD17-13-14-50	M14x1,5	9	13	14	15,5	7,5	15	50	27	26
CD17-13-14-100								100		
CD17-13-14-150								150		
CD17-13-14-200								200		
CD17-13-14-250								250		

Końcówka złącza z zaworem

Fitting with valve

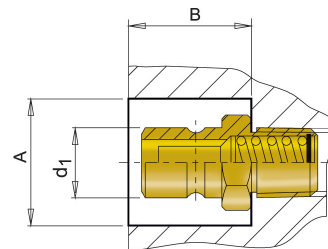
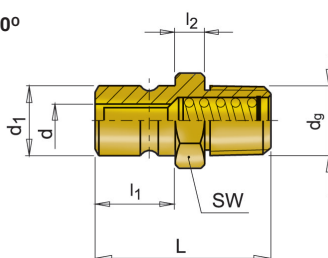
CD18

NPT – gwint według norm amerykańskich – kąt zarysu 60°

BSPT – gwint według norm brytyjskich – kąt zarysu 55°

NPT – US Standard – profile of thread 60°

BSPT – British Standard – profile of thread 55°



NR KAT. BSPT	dg	d	d1	l1	l2	L	SW	A	B
CD18-9-1/4-B	1/4"	6	9	10,5	4	29	14	21	20
CD18-9-3/8-B	3/8"						17	24	
CD18-13-1/4-B	1/4"	9	13	15,5	5	33	14	27	26
CD18-13-3/8-B	3/8"						17		
CD18-13-1/2-B	1/2"				5,5	37	22	34	

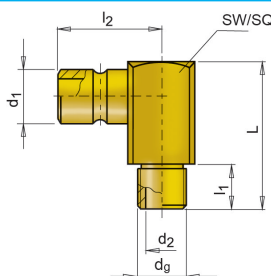
NR KAT. NPT	dg	d	d1	l1	l2	L	SW	A	B
CD18-9-1/4-N	1/4"	6	9	10,5	4	29	14	21	20
CD18-9-3/8-N	3/8"						17	24	
CD18-13-1/4-N	1/4"	9	13	15,5	5	33	14	27	26
CD18-13-3/8-N	3/8"						17		
CD18-13-1/2-N	1/2"				5,5	37	22	34	

NR KAT.	dg	d	d1	l1	l2	L	SW	A	B
CD18-9-14-M	M14x1,5	6	9	10,5	4,5	29	14	21	20
CD18-13-14-M	M14x1,5	9	13	15,5	5,5	34		27	26

Końcówka złącza kątowna 90°

Fitting 90°

CD19



NR KAT.	dg	d1	d2	l1	l2	L	SW/SQ
CD19-9-1/8	R 1/8"	9	6	9	23	27	11
CD19-9-10	M10x1			9	23	27	11
CD19-9-1/4	R 1/4"			12	24	34	15
CD19-9-14	M 14x1,5			12	24	34	15
CD19-9-3/8	R 3/8"			12	24	34	17
CD19-13-1/4	R 1/4"	13	9	12	24	34	15
CD19-13-3/8	R 3/8"			12	24	34	17

Tulejka przedłużająca

Extention tube

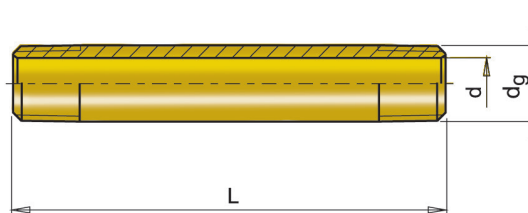
CD20

NPT – gwint według norm amerykańskich – kąt zarysu 60°

BSPT – gwint według norm brytyjskich – kąt zarysu 55°

NPT – US Standard – profile of thread 60°

BSPT – British Standard – profile of thread 55°

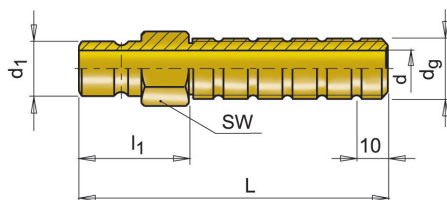


NR KAT.		d _g	d	L
BSPT	NPT			
CD20-1/8-50-B	CD20-1/8-50-N	1/8"	6	50
CD20-1/8-100-B	CD20-1/8-100-N			100
CD20-1/8-150-B	CD20-1/8-150-N			150
CD20-1/8-200-B	CD20-1/8-200-N			200
CD20-1/8-250-B	CD20-1/8-250-N			250
CD20-1/4-50-B	CD20-1/4-50-N	1/4"	9	50
CD20-1/4-100-B	CD20-1/4-100-N			100
CD20-1/4-150-B	CD20-1/4-150-N			150
CD20-1/4-200-B	CD20-1/4-200-N			200
CD20-1/4-250-B	CD20-1/4-250-N			250
CD20-3/8-100-B	CD20-3/8-100-N	3/8"	13	100
CD20-3/8-150-B	CD20-3/8-150-N			150
CD20-3/8-200-B	CD20-3/8-200-N			200
CD20-3/8-250-B	CD20-3/8-250-N			250
CD20-1/2-100-B	CD20-1/2-100-N	1/2"	16	100
CD20-1/2-150-B	CD20-1/2-150-N			150
CD20-1/2-200-B	CD20-1/2-200-N			200
CD20-1/2-250-B	CD20-1/2-250-N			250

Końcówka złącza z gwintem długim

Fitting with extended thread

CD21

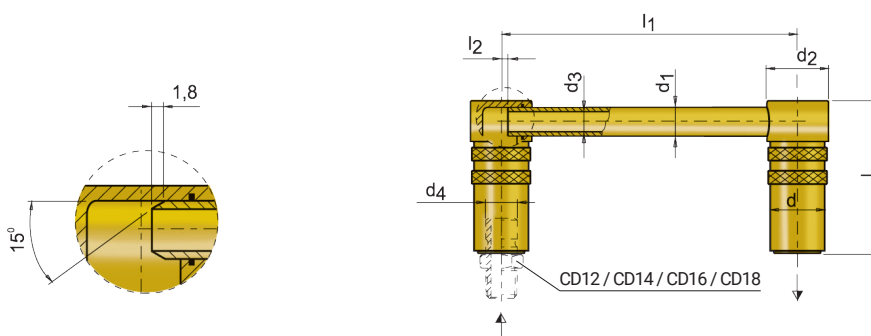


NR KAT.	dg	d1	d	SW	l1	L
CD21-9-10	M10x1	9	6	11	40	100
CD21-9-1/8	G 1/8"			11		
CD21-9-1/4	G 1/4"			14		
CD21-9-14	M14x1,5			14		
CD21-9-3/8	G 3/8"			17		
CD21-13-10	M10x1	13	9	14	40	100
CD21-13-1/8	G 1/8"			14		
CD21-13-1/4	G 1/4"			14		
CD21-13-14	M14x1,5			14		
CD21-13-16	M16x1,5			16		
CD21-13-3/8	G 3/8"			17		

Łącznik kanałów chłodzących

Bridge with couplers

CD22

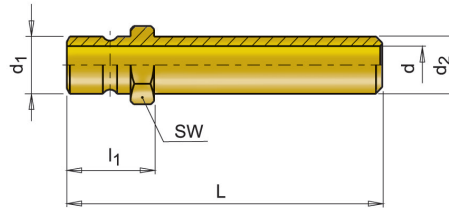


NR KAT.	d	d1	d2	d3	d4	l	l1	l2
CD22-9-125	17	8	20	6	9	43	125	0
CD22-9-250							250	
CD22-9-500							500	
CD22-13-125	22	10	26	8	13	57	125	2
CD22-13-250							250	
CD22-13-500							500	
CD22-20-160	31	14	36	12	20	77	160	2
CD22-20-315							315	
CD22-20-500							500	

Końcówka złącza wydłużona bez gwintu

Threadless extended fitting

CD23

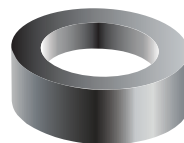


NR KAT.	d ₂	d	d ₁	SW	l ₁	L
CD23-9-63	10	6	9	11	17	63
CD23-9-100						100
CD23-9-120						120
CD23-9-240						240
CD23-9-360						360
CD23-13-150	14	9	13	15	23	150
CD23-13-300						300
CD23-13-450						450
CD23-20-500	21	15	20	22	30	500
CD23-20-800						800

Uszczelka

O-Ring seal

CD24



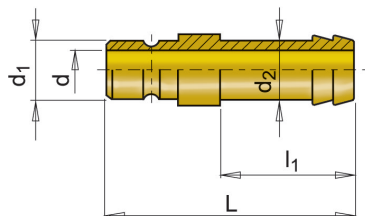
Uszczelka (V) Viton
Spare O-ring (V) Viton

NR KAT.	Ø złącza / Fitting	Temp.
CD24-9V	9	-20°C/+200°C -4° F/+392° F
CD24-13V	13	
CD24-20V	20	

Końcówka do węży

Hose nozzle

CD25

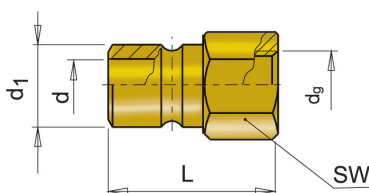


NR KAT.	d ₂		d ₁	d	L	l ₁
CD25-9-6	6	1/4"	9	4,5	37	23
CD25-9-8	8	5/16"	9	6	37	23
CD25-9-9	9	5/14"	9	7,5	37	23
CD25-9-10	10	3/8"	9	8,5	37	23
CD25-13-9	9	5/14"	13	7,5	45	26
CD25-13-10	10	3/8"	13	8,5	45	26
CD25-13-11	11	7/16"	13	9	45	26
CD25-13-13	13	1/2"	13	10	45	26
CD25-20-13	13	1/2"	20	11	50	27
CD25-20-20	20	3/4"	20	16	50	27

Końcówka złącza z gwintem wewnętrznym

Fitting with female thread

CD26



NR KAT.		d _g	d	d ₁	L	SW
BSPT	NPT					
CD26-9-1/8-B	CD26-9-1/8-N	1/8"	6	9	26	13
CD26-9-1/4-B	CD26-9-1/4-N	1/4"			32	16
CD26-9-3/8-B	CD26-9-3/8-N	3/8"			32	19
CD26-13-1/8-B	CD26-13-1/8-N	1/8"	9	13	29	14
CD26-13-1/4-B	CD26-13-1/4-N	1/4"			37	16
CD26-13-3/8-B	CD26-13-3/8-N	3/8"			39	19
CD26-13-1/2-B	CD26-13-1/2-N	1/2"			40	24
CD26-20-3/8-B	CD26-20-3/8-N	3/8"	15	20	32	21
CD26-20-1/2-B	CD26-20-1/2-N	1/2"			35	24

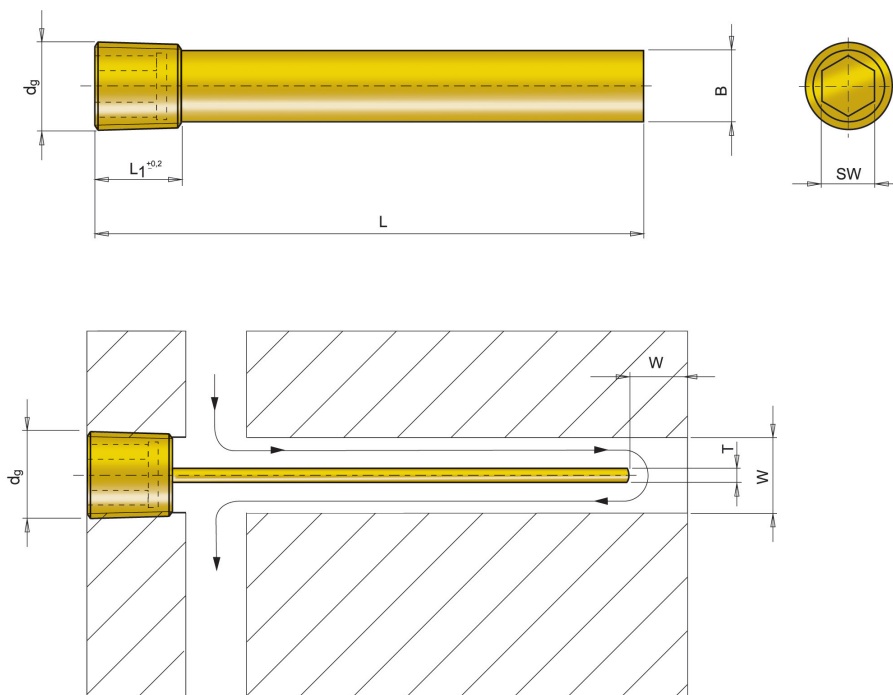
SPIS TREŚCI
Table of contents

5.48	Przegroda prosta z gwintem <i>Threaded flat baffle</i>		CAK01
5.49	Przegroda spiralna z gwintem <i>Threaded spiral baffle</i>		CAK02
5.50	Przegroda prosta <i>Threadless flat baffle</i>		CAK03
5.50	Dysza chłodząca <i>Fountain tube</i>		CAK04
5.51	Dysza chłodząca podwójna <i>Double fountain tube</i>		CAK05
5.52	Zaślepka rozprężna <i>Sealing plug</i>		CAK06
5.53	Zaślepka rozprężna <i>Sealing plug</i>		CAK07
5.54	Korek stożkowy (DIN 906) <i>Tapered thread sealing plug</i>		CAK08
5.54	Zaślepka kołnierzowa (DIN 908) <i>Headed sealing plug</i>		CAK09
5.55	Pierścień uszczelniający <i>O-ring</i>		OR

Przegroda prosta z gwintem

Threaded flat baffle

CAK01



Materiał: Mosiądz
Material: Brass

BSPT – gwint wg norm brytyjskich – kąt zarysu 55°
NPT – gwint wg norm amerykańskich – kąt zarysu 60°
BSPT – British Standard - profile of thread 55°
NPT – US Standard - profile of thread 60°

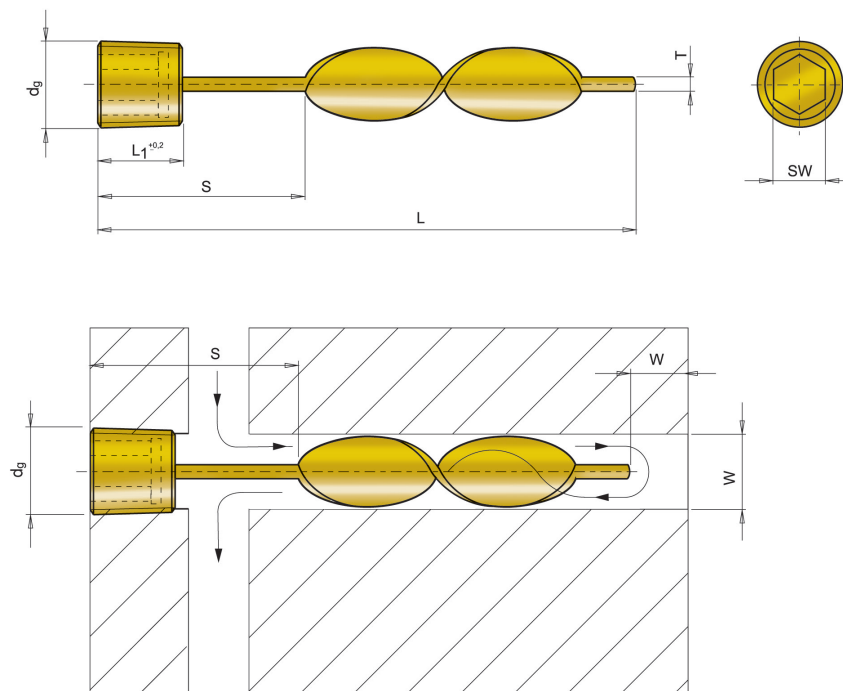
BSPT NR KAT.	NPT NR KAT.	dg	SW	W	L	L1	T	B
CAK01-104-1/16-B	CAK01-104-1/16-N	1/16"	4	6,5	104	8	1,6	6,2
CAK01-204-1/16-B	CAK01-204-1/16-N				204			
CAK01-104-1/8-B	CAK01-104-1/8-N	1/8"	5	8,5	104	8	1,6	8,2
CAK01-204-1/8-B	CAK01-204-1/8-N				204			
CAK01-131-1/4-B	CAK01-131-1/4-N	1/4"	7	11,5	131	10	2,4	11,2
CAK01-258-1/4-B	CAK01-258-1/4-N				258			
CAK01-156-3/8-B	CAK01-156-3/8-N	3/8"	8	15	156	10	2,4	14,7
CAK01-309-3/8-B	CAK01-309-3/8-N				309			
CAK01-207-1/2-B	CAK01-207-1/2-N	1/2"	10	18,5	207	12	3,2	18,2
CAK01-410-1/2-B	CAK01-410-1/2-N				410			
CAK01-309-3/4-B	CAK01-309-3/4-N	3/4"	12	23,5	309	12	3,2	23,2
CAK01-512-3/4-B	CAK01-512-3/4-N				512			
CAK01-410-1-B	CAK01-410-1-N	1"	17	28,5	410	12	3,2	28,2
CAK01-614-1-B	CAK01-614-1-N				614			

Zastrzegamy sobie prawo do zmian bez uprzedzenia. Zawsze sprawdzaj aktualność katalogu na stronie www.proplastica.pl
We reserve the right to amend this catalogue without notice. Always check www.proplastica.pl for latest updates.

Przegroda spiralna z gwintem

Threaded spiral baffle

CAK02



Materiał: Mosiądz
Material: Brass

BSPT – gwint wg norm brytyjskich – kąt zarysu 55°
NPT – gwint wg norm amerykańskich – kąt zarysu 60°
BSPT – British Standard - profile of thread 55°
NPT – US Standard - profile of thread 60°

BSPT	NPT	dg	S	SW	W	L	L1	T
NR KAT.	NR KAT.							
CAK02-102-1/16-B	CAK02-102-1/16-N	1/16"	51	4	6,5	102	8	1,6
CAK02-202-1/16-B	CAK02-202-1/16-N		102			202		
CAK02-102-1/8-B	CAK02-102-1/8-N	1/8"	51	5	8,5	102	8	1,6
CAK02-202-1/8-B	CAK02-202-1/8-N		102			202		
CAK02-127-1/4-B	CAK02-127-1/4-N	1/4"	51	7	11,5	127	10	2,4
CAK02-252-1/4-B	CAK02-252-1/4-N		102			252		
CAK02-152-3/8-B	CAK02-152-3/8-N	3/8"	51	8	15	152	10	2,4
CAK02-302-3/8-B	CAK02-302-3/8-N		102			302		
CAK02-202-1/2-B	CAK02-202-1/2-N	1/2"	76	10	18,5	202	12	3,2
CAK02-402-1/2-B	CAK02-402-1/2-N		127			402		
CAK02-302-3/4-B	CAK02-302-3/4-N	3/4"	102	12	23,5	302	12	3,2
CAK02-502-3/4-B	CAK02-502-3/4-N		153			502		
CAK02-402-1-B	CAK02-402-1-N	1"	127	17	28,5	402	12	3,2
CAK02-602-1-B	CAK02-602-1-N		203			602		

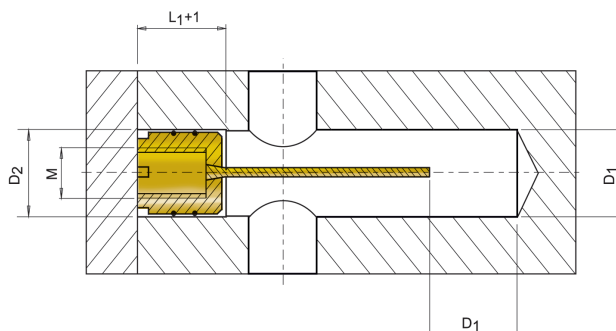
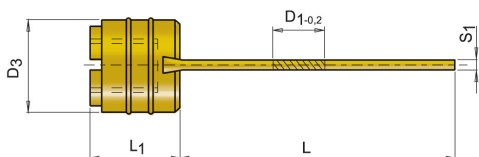
Przegroda prosta

Threadless flat baffle

CAK03

Materiał: Mosiądz
Uszczelka: Viton

Material: Brass
O-ring: Viton



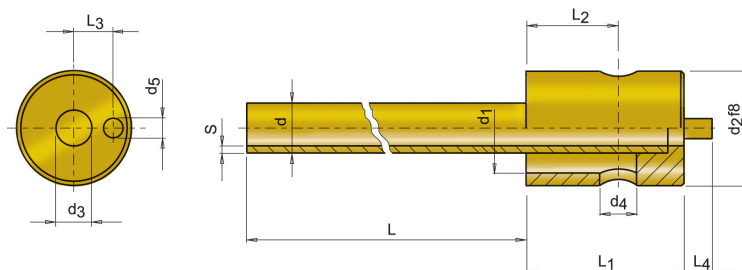
NR KAT.	D1	D2	M	D3	L	L1	S1
CAK03-10-180	10	12	M6	11,7	180	13	2,0
CAK03-15-250	15	16	M8	15,7	250	16	2,0
CAK03-20-300	20	22	M12	21,7	300	20	2,0
CAK03-25-390	25	26	M16	25,7	390	22	2,0

Dysza chłodząca

Fountain tube

CAK04

Materiał: Mosiądz
Material: Brass

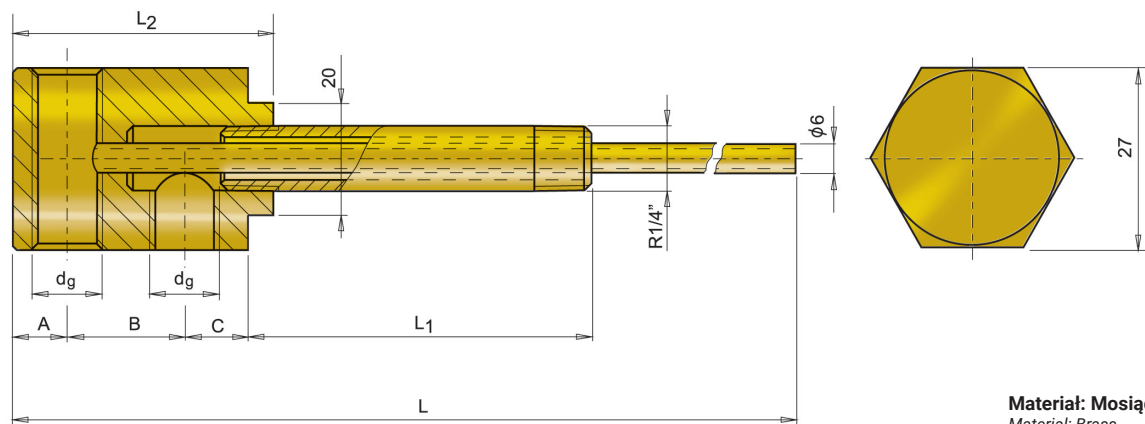


NR KAT.	L	L1	L2	L3	L4	d	d1	d2	d3	d4	d5	S
CAK04-026-100	100	16	9	3,5	2,5	2,6	4	10	2	4	2	0,3
CAK04-026-200	200					2,6	4		2			
CAK04-030-100	100					3	5		2,4			
CAK04-030-200	200					3	5		2,4			
CAK04-040-100	100	18	9	6		4	6	3				
CAK04-040-200	200					4	6	3				
CAK04-050-160	160					5	8	12	4	6		2
CAK04-050-315	315					5	8	12	4			
CAK04-060-160	160	6	12	16		5						
CAK04-060-315	315	6	12	16		5						
CAK04-080-160	160	20	10	8		8	14	18	6	8		1
CAK04-080-315	315					8	14	18	6			
CAK04-100-160	160				10	16	20	8	8			
CAK04-100-315	315				10	16	20	8	8			
CAK04-120-160	160	25	13	9,5	3	12	20	25	10	10	3	
CAK04-120-315	315	25	13	9,5	3	12	20	25	10	10	3	

Dysza chłodząca podwójna

Double fountain tube

CAK05



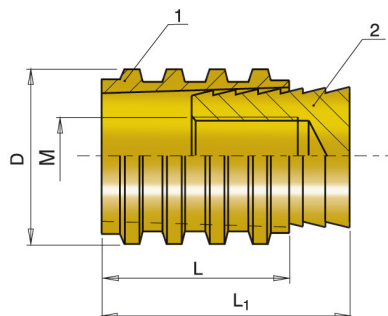
Materiał: Mosiądz
Material: Brass

NR KAT.	L ₁	dg	L	L ₂	A	B	C
CAK05-1/8-50-42	50	G 1/8"	356	42	9	19	9
CAK05-1/8-100-42	100						
CAK05-1/8-150-42	150						
CAK05-1/8-200-42	200						
CAK05-1/4-50-42	50	G 1/4"	356	42	9	19	9
CAK05-1/4-100-42	100						
CAK05-1/4-150-42	150						
CAK05-1/4-200-42	200						
CAK05-1/8-50-54	50	G 1/8"	362	54	9	26	12
CAK05-1/8-100-54	100						
CAK05-1/8-150-54	150						
CAK05-1/8-200-54	200						
CAK05-1/4-50-54	50	G 1/4"	362	54	9	26	12
CAK05-1/4-100-54	100						
CAK05-1/4-150-54	150						
CAK05-1/4-200-54	200						

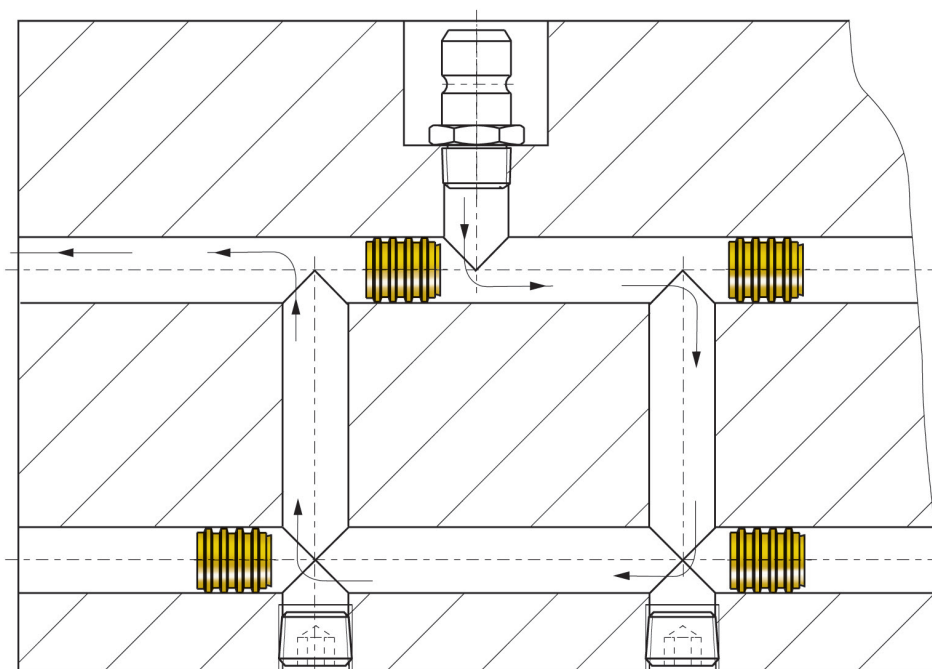
Zaślepka rozprężna

Sealing plug

CAK06



Materiał: 1) Mosiądz
2) Stal nierdzewna
Material: 1) Brass
2) Stainless Steel

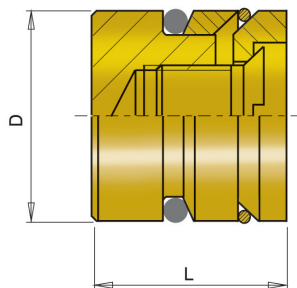


NR KAT.	M	D	L	L ₁
CAK06-06	M3	6	8	11,5
CAK06-08	M4	8	8	11,5
CAK06-10	M6	10	10	14
CAK06-12	M6	12	10	14
CAK06-15	M8	15	12	16
CAK06-16	M8	16	12	16

Zaślepka rozprężna

Sealing plug

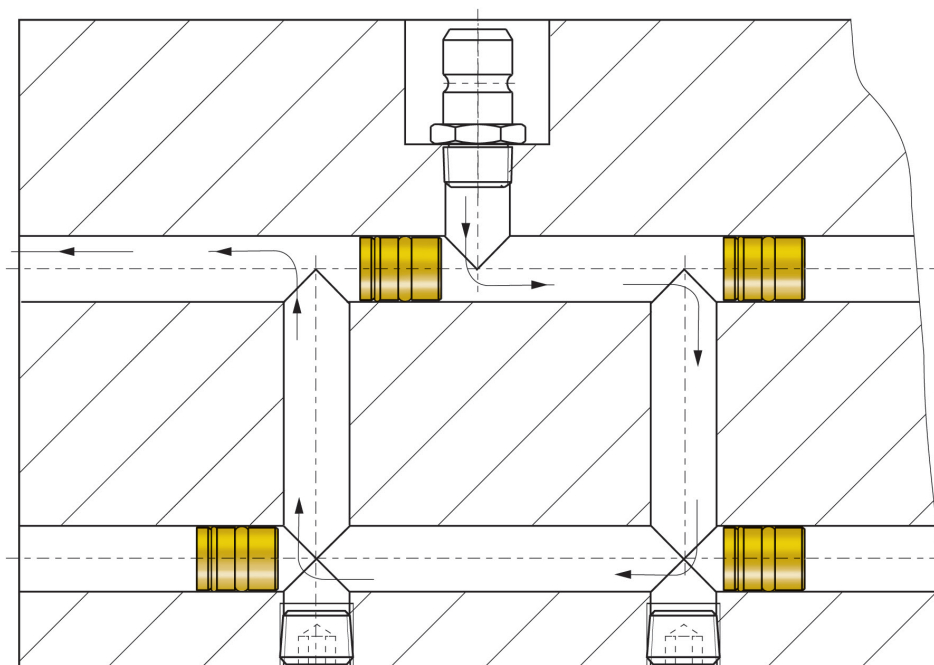
CAK07



Materiał: Mosiądz

Material: Brass

O-ring Viton Max. temp: 200°C

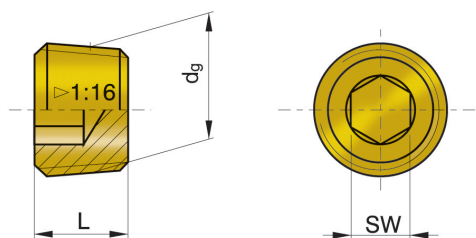


NR KAT.	D	L
CAK07-060	6	10
CAK07-070	7	
CAK07-080	8	
CAK07-085	8,5	
CAK07-100	10	
CAK07-115	11,5	
CAK07-120	12	12
CAK07-140	14	
CAK07-150	15	
CAK07-160	16	
CAK07-200	20	
CAK07-220	22	

Korek stożkowy DIN 906

Tapered thread sealing plug

CAK08



Materiał: Mosiądz
Material: Brass

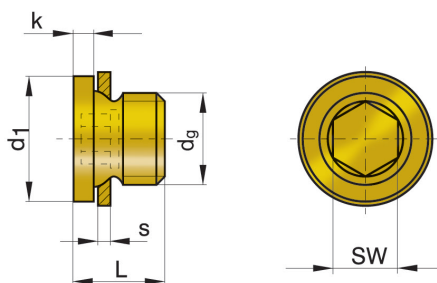
NR KAT.	dg	L	SW
CAK08-1/8	R1/8"	8	5
CAK08-1/4	R1/4"	10	7
CAK08-3/8	R3/8"	10	8
CAK08-1/2	R1/2"	10	10
CAK08-3/4	R3/4"	12	12
CAK08-8	M8x0,75	8	4
CAK08-10	M10x1	8	5
CAK08-12	M12x1,5	10	6
CAK08-14	M14x1,5	10	7

Zaślepka kołnierzowa DIN 908

Headed sealing plug

CAK09

Materiał: Mosiądz
Uszczelka: Fibra
Material: Brass
Seal: Fiber



NR KAT.	dg	d1	L	k	s	SW
CAK09-1/8	G1/8"	14	11	3	1	5
CAK09-1/4	G1/4"	18	15			6
CAK09-3/8	G3/8"	22	15			8
CAK09-1/2	G1/2"	24	18	4		10
CAK09-10	M10x1	14	11	3		5
CAK09-12	M12x1,5	17	15			6
CAK09-14	M14x1,5	19	15			6

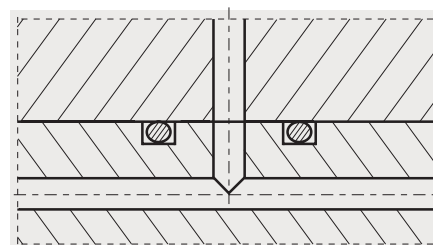
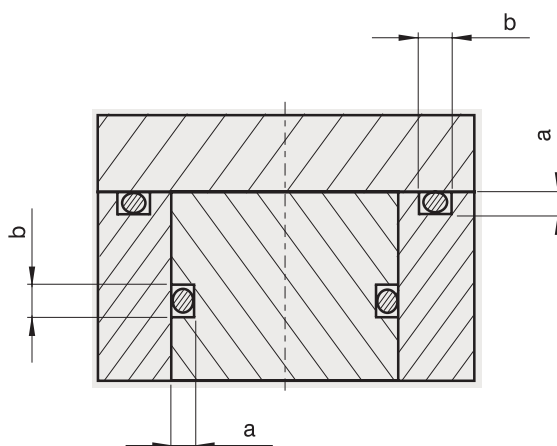
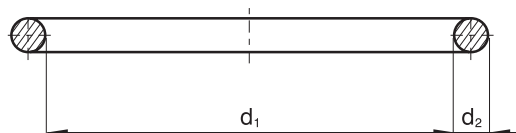
Zastrzegamy sobie prawo do zmian bez uprzedzenia. Zawsze sprawdzaj aktualność katalogu na stronie www.proplastica.pl.
We reserve the right to amend this catalogue without notice. Always check www.proplastica.pl for latest updates.

Pierścień uszczelniający

O-ring

OR

Material: Viton
Material: Viton



d1	d2	a	b	NR. KAT.
3,5	1,5	1,2	1,9	OR-3,5x1,5
4,5				OR-4,5x1,5
5,0	2,5	2,0	3,2	OR-5,0x2,5
5,8	1,5	1,2	1,9	OR-5,8x1,5
7,6	2,6	2,1	3,6	OR-7,6x2,6
8,0	2,0	1,6	2,6	OR-8,0x2,0
9,5	1,5	1,2	1,9	OR-9,5x1,5
9,8				OR-9,8x1,5
				OR-9,8x2,4
11,8	2,4	1,9	3,1	OR-11,8x2,4
12,0	1,5	1,2	1,9	OR-12,0x1,5
	2,0	1,6	2,6	OR-12,0x2,0
13,9	2,4	1,9	3,1	OR-13,9x2,4
14,0	3,0	2,4	3,9	OR-14,0x3,0
15,2	1,8	1,3	2,4	OR-15,2x1,8
15,3	2,4	1,9	3,1	OR-15,3x2,4
17,2	3,0	2,4	3,9	OR-17,2x3,0
17,6	2,4	1,9	3,1	OR-17,6x2,4
18,0	2,0	1,6	2,6	OR-18,0x2,0

d1	d2	a	b	NR. KAT.
19,3	2,4	1,9	3,1	OR-19,3x2,4
21,3				OR-21,3x2,4
23,3				OR-23,3x2,4
23,5	2,6	2,1	3,6	OR-23,5x2,6
24,0	2,0	1,6	2,6	OR-24,0x2,0
25,0	1,5	1,2	1,9	OR-25,0x1,5
25,3	2,4	1,9	3,1	OR-25,3x2,4
27,3				OR-27,3x2,4
28,0	3,0	2,4	3,9	OR-28,0x3,0
29,0	1,5	1,2	1,9	OR-29,0x1,5
29,8	2,6	2,1	3,6	OR-29,8x2,6
30,2	3,0	2,4	3,9	OR-30,2x3,0
32,2				OR-32,2x3,0
34,2				OR-34,2x3,0
35,0	2,0	1,6	2,6	OR-35,0x2,0
	2,5	2,0	3,2	OR-35,0x2,5
36,0	2,0	1,6	2,6	OR-36,0x2,0
	3,0	2,4	3,9	OR-36,0x3,0
39,0	3,0	2,4	3,9	OR-39,0x3,0
39,3	2,6	2,1	3,6	OR-39,3x2,6

d1	d2	a	b	NR. KAT.
44,0	3,0	2,4	3,9	OR-44,0x3,0
46,0	2,0	1,6	2,6	OR-46,0x2,0
49,0	3,0	2,4	3,9	OR-49,0x3,0
54,0				OR-54,0x3,0
59,0				OR-59,0x3,0
63,0				OR-63,0x3,0
73,0				OR-73,0x3,0
83,0				OR-83,0x3,0
93,0				OR-93,0x3,0
103,0				OR-103,0x3,0
112,0				OR-112,0x3,0
122,0				OR-122,0x3,0
132,0	4,0	3,2	5,2	OR-132,0x3,0
142,0				OR-142,0x4,0
150,0				OR-150,0x4,0
160,0				OR-160,0x4,0
170,0				OR-170,0x4,0
180,0				OR-180,0x4,0
190,0				OR-190,0x4,0
200,0				OR-200,0x4,0