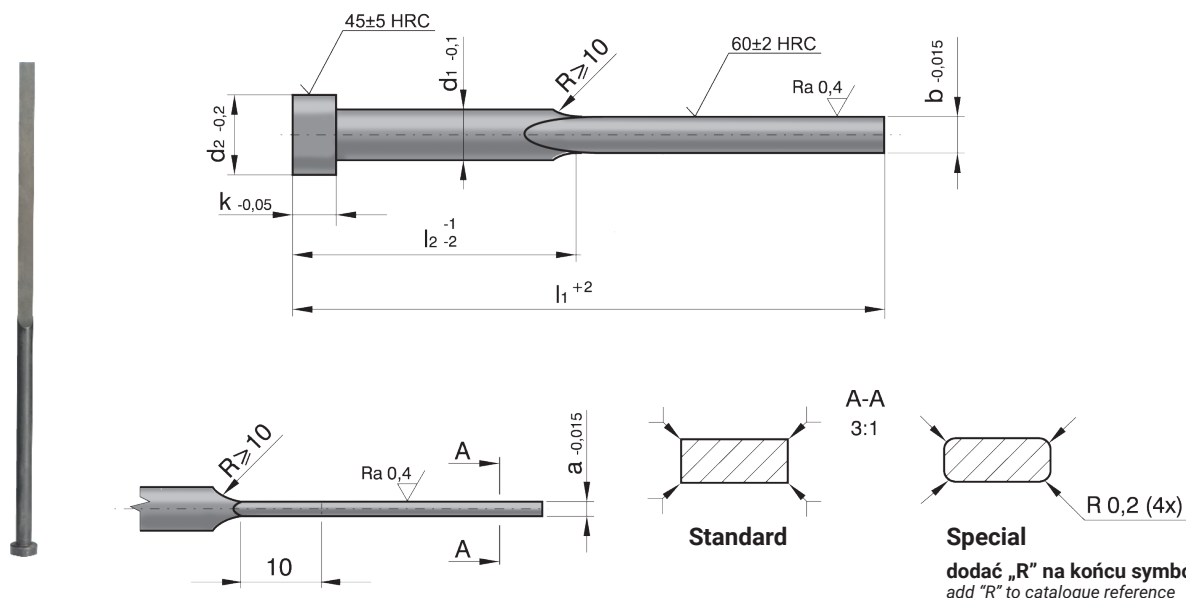


**Wypychacz płaski hartowany**

Flat ejector pin hardened

**OHP**

DIN 1530-4 / ISO 8693



**Uwaga: Dostępne także z powłoką DLC**  
**W celu zamówienia skontaktuj się z nami.**  
 Note: DLC coating available. Contact FCPK for details.

**Mat.: Stal narzędziowa Tool steel 250°C**

b	a	d1	d2	k	NR KAT.					
					l1=63	l1=80	l1=100	l1=125	l1=160	l1=200
					l2=30	l2=40	l2=50	l2=60	l2=80	l2=100
3,8	0,8	4,2	8	3	OHP-03808063	OHP-03808080	OHP-03808100	OHP-03808125		
	1,0				OHP-03810063	OHP-03810080	OHP-03810100	OHP-03810125	OHP-03810160	
	1,2					OHP-03812080	OHP-03812100	OHP-03812125	OHP-03812160	OHP-03812200
4,5	1,0	5,0	10			OHP-04510080	OHP-04510100	OHP-04510125	OHP-04510160	OHP-04510200
	1,2					OHP-04512080	OHP-04512100	OHP-04512125	OHP-04512160	OHP-04512200
	1,5						OHP-04515100	OHP-04515125	OHP-04515160	OHP-04515200
5,5	1,0	6,0	12	5		OHP-05510080	OHP-05510100	OHP-05510125	OHP-05510160	—
	1,2					OHP-05512080	OHP-05512100	OHP-05512125	OHP-05512160	OHP-05512200

b	a	d1	d2	k	NR KAT.					
					l1=100	l1=125	l1=160	l1=200	l1=250	l1=315
					l2=50	l2=60	l2=80	l2=100	l2=125	l2=160
5,5	1,5	6,0	12	5	OHP-05515100	OHP-05515125	OHP-05515160	OHP-05515200		
	2,0					OHP-05520125	OHP-05520160	OHP-05520200		
7,5	1,2	8,0	14		OHP-07512100	OHP-07512125	OHP-07512160	OHP-07512200		
	1,5					OHP-07515125	OHP-07515160	OHP-07515200	OHP-07515250	
	2,0						OHP-07520160	OHP-07520200	OHP-07520250	
9,5	1,5	10	16				OHP-09515160	OHP-09515200	OHP-09515250	
	2,0					OHP-09520200	OHP-09520250	OHP-09520315		
11,5	2,0	12	18	7				OHP-11520200	OHP-11520250	OHP-11520315
	2,5							OHP-11525200	OHP-11525250	OHP-11525315

**Uwaga. Inne wymiary na zapytanie**  
 Note. Other dimensions on request.