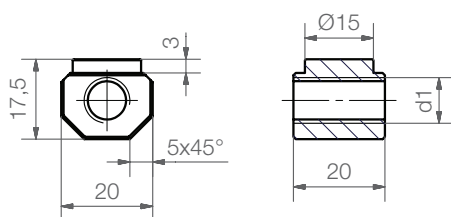


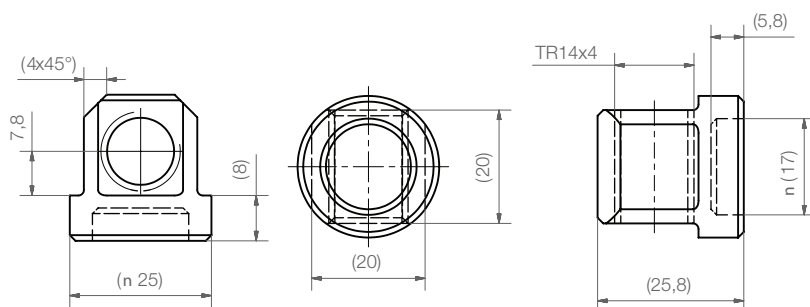
drylin® Lead Screw Drives | Product Range

Lead screw nuts with axial locks



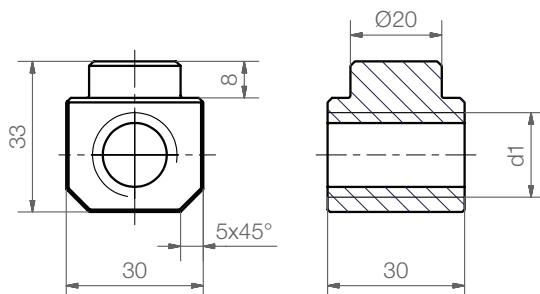
Dimensions [mm]

Part number	Thread	Hand of rotation	from SHT Linear module
SWZ-W-104003	TR10x2	right	SLW-1040 ► page 1038
SWZ-W-104004	TR10x2	left	SLW-1040 ► page 1038
SWZ-W-104006	M10x1	right	SLW-1040 ► page 1038
SWZ-W-104009	TR10x3	right	SLW-1040 ► page 1038
SWZ-W-104015	TR10x3	left	SLW-1040 ► page 1038
SWZ-W-104005	SG10x12	right	SLWS-1040 ► page 1041
SWZ-W-104005-L	SG10x12	left	SLWS-1040 ► page 1041
SWZ-W-104007	SG10x50	right	SLWS-1040 ► page 1041
SWZ-W-104010	SG10x50	left	SLWS-1040 ► page 1041



Dimensions [mm]

Part number	Thread	Hand of rotation	from SHT Linear module
SWZ-W-104006	TR14x3	right	SLW-1660 ► page 1038
SWZ-W-166001	TR14x4	right	SLW-1660 ► page 1038
SWZ-W-166003	TR14x4	left	SLW-1660 ► page 1038



Dimensions [mm]

Part number	Thread	Hand of rotation	from SHT Linear module
SWZ-W-208003	TR18x4	right	SLW-2080 ► Seite 1038
SWZ-W-208004	TR18x4	left	SLW-2080 ► Seite 1038
SWZ-W-208008	TR18x8P4	right	SLW-2080 ► Seite 1038
SWZ-W-208009	TR18x8P4	left	SLW-2080 ► Seite 1038
SWZ-W-208006	SG18x100	right	SLWS-2080 ► Seite 1041
SWZ-W-208007	SG18x100	left	SLWS-2080 ► Seite 1041