



Brandschutz

# ROLLTORE

FEUERHEMMEND | DICHTSCHLIESSEND / RAUCHDICHT

• AQUISO®

EI<sub>2</sub> 30 C2 S<sub>a</sub>

• AQUISO®

EI<sub>2</sub> 30 C2 S<sub>200</sub>

# ROLLTOR AQUISO®

AUSGEZEICHNET!

Mit dem **DEUTSCHEN  
BRANDSCHUTZPREIS**

## TORPANZER

Der Torpanzer besteht aus hochwertigen Aluminium-Hohlkammerprofilen mit einer Höhe von 114 mm. Die einzelnen Lamellen werden durch ein drehbares Verbindungssystem verbunden. Die Elementstärke beträgt 33 mm. Das Tor verfügt über eine Sicherheitseinrichtung inkl. Absturzsicherung nach DIN 12604.

## LAUFSCHIENE

Die Laufschiene ist 112 mm breit und aus verzinktem Stahlblech in geschraubter Bauweise.

## ERHÖHTE EINBAULAGE

Die Firma Jansen ist in der Lage, Rolltore als Thekenabschluss in der Feuerwiderstandsklasse EI<sub>2</sub> 30 C2 S<sub>a</sub> / EI<sub>2</sub> 30 C2 S<sub>200</sub> anzubieten.

## OPTIONAL!

In erhöhter Einbaulage als Thekenabschluss möglich.

## STEUERUNG & ANTRIEB

Es wird ein speziell aufeinander abgestimmtes, bauaufsichtlich zugelassenes Antriebs- und Steuerungssystem (mikroprozessorgesteuerte Feststellanlage) eingesetzt.

Der Einsatz als Funktionstor kann gewährleistet werden. Durch diverse, frei einstellbare Parameter an der Steuerung lässt sich das Rolltor AQUISO® wie eine Standard-Industrieanlage betreiben (z.B. Ampelanlagen, Zeitschließungen, etc., siehe Zusatzausstattung).

Dank einer Batteriepufferung wird das Tor bei bauseitigem Stromausfall in vorhandener Stellung gehalten. Die Brandfallsteuerung und sämtliche Sicherheitseinrichtungen sind weiterhin aktiv.

Mithilfe von potentialfreien Kontakten ist eine Abfrage über den Betriebszustand des Tores möglich.

Aufschaltung einer bauseitigen Brandmeldeanlage ist durch vorhandene Schnittstellen realisierbar.

## ZUSATZAUSSTATTUNG

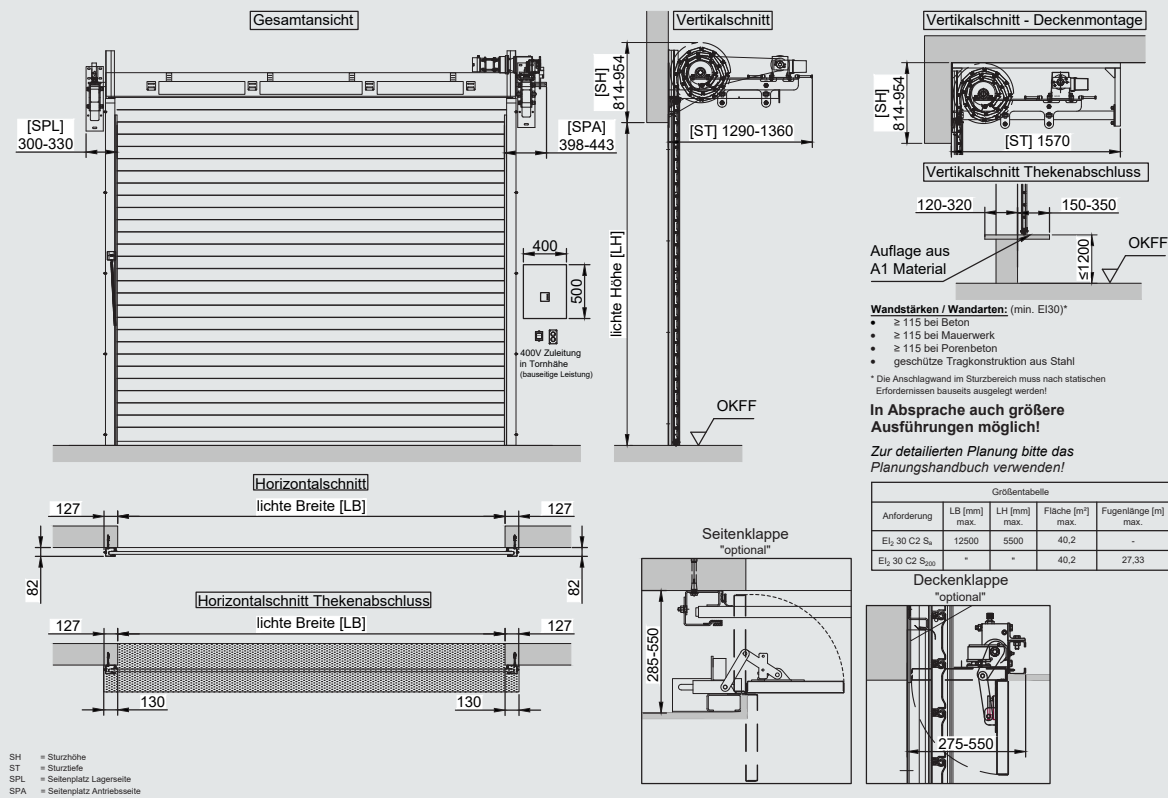
- **Oberflächenbeschichtung:** Grundierung, Farbtöne nach RAL, DB oder NCS
- **Technische Optionen:** Impulssteuerung, Zeitschließung, Rauchschalter, Schlüsseltaster, Auslösetaster
- **Abdeckhaube:** Zur Verkleidung der Wickelwelle und des aufgerollten Torpanzers, optisches Element, Abdeckhaube aus Zulassungsgründen nicht erforderlich
- **Weitere Ausstattung:** Klappen für unsichtbaren Brandschutz, Ballenverkleidung / Haube, Kettenschutz, Spezialsteuerung für FTS

Scannen für aktuelle  
**Abmessungen**



# MODELLE

## EI<sub>2</sub> 30 C2 S<sub>a</sub> + S<sub>200</sub>





JANSEN TORE GmbH & Co. KG

Am Wattberg 51

26903 Surwold

info@jansentore.com

Tel.: +49 (0) 49 65 / 89 88-0

Fax: +49 (0) 49 65 / 89 88-88

www.jansentore.com

