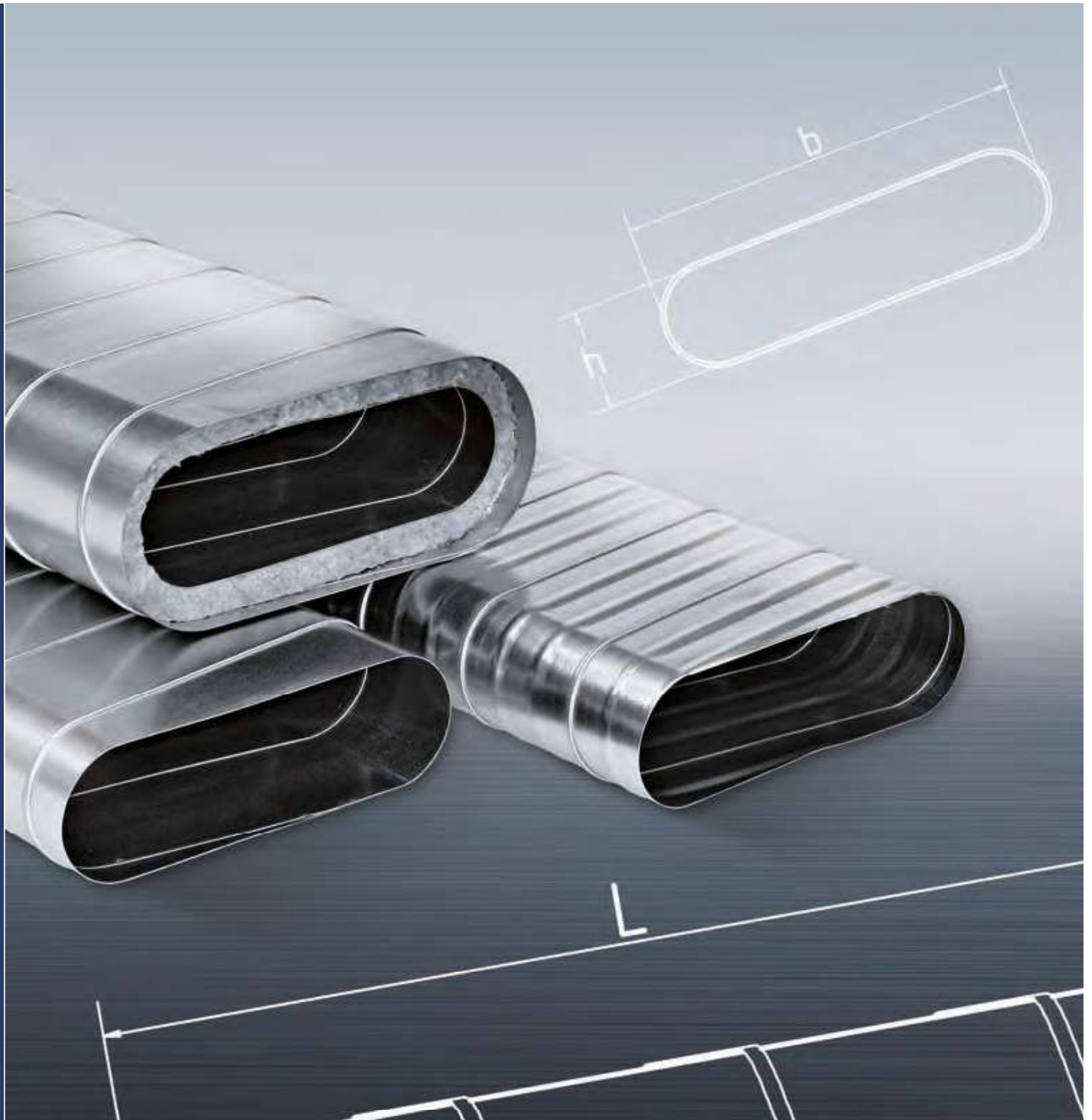




► 1. Wickelfalzovalrohr – WFRO

Oval folded spiral-seam tube /
Tuyau ovale agrafé

► Inhalt

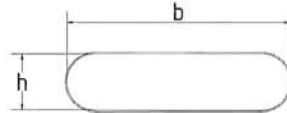


► Inhalt

Der äquivalente Durchmesser für einen Ovalkanal ist der Durchmesser eines runden Rohres, das den gleichen Widerstand bei gleicher Luftströmung und gleichem Reibungskoeffizienten aufweist. Beispiel: Für ein errechnetes rundes Rohr \varnothing 450 mm kann laut Katalog ein Ovalkanal mit den Abmessungen 200 x 930 mm, 200 x 1010 mm, 250 x 740 mm und 300 x 630 mm eingesetzt werden.

Längen unter 1000 mm werden zum Meterpreis abgerechnet und erhalten einen Längenabweichungszuschlag. Dieser gilt ebenso für Abweichungen von der Standardlänge. Die Mindestrohrlänge beträgt $L = 400$ mm. Preise für Ovalrohre aus Aluminium, doppelwandig isolierte Rohre, Rohre mit erhöhter Blechstärke sowie Rohre mit Dichtfaden auf Anfrage. Ovalrohr mit Doppelsicke: Listenpreis zzgl. 10 %.

Anordnung von Ovalrohrverstärkungen siehe Kapitelende.



Inhalt

Alle Teile auch mit Pulverbeschichtung erhältlich.
Preise auf Anfrage.

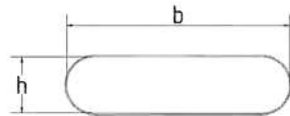
Technische sowie preisliche Hinweise bezüglich baulicher und materialbedingter Varianten gemäß Rückseite/Deckblatt bzw. Anhang.



Wickelfalzovalrohr – WFRO									
Höhe h	Breite b	äquivalenter Durchmesser \varnothing_{aq}	Materialstärke t	Strömungsquerschnitt A_c	Oberfläche A_1	Gewicht	Länge (Standard)	Preis	Längenabweichungszuschlag
mm	mm	mm	mm	m ²	m ² /m	kg/m	mm	€/m	€ netto/Rohr
50	195	100	0,6	0,009	0,447	2,43	1000	14,40	-
							1500		
							2000		
	260	125	0,6	0,012	0,577	3,11	1000	15,95	-
							1500		
							2000		
80	320	160	0,6	0,024	0,731	3,94	1000	20,20	-
							1500		
							2000		
	360	170	0,6	0,027	0,811	4,32	2500	22,80	2,70
								25,50	2,70
440	190	0,6	0,034	0,971	5,25		27,95	2,70	
100	350	190	0,6	0,033	0,814	4,32	1000	22,80	-
							1500		
							2000		
	380	200	0,6	0,036	0,874	4,85	2500	25,50	2,70
	420	210	0,6	0,040	0,954	5,25		27,95	2,70
460	220	0,8	0,044	1,034	7,54	43,05		2,70	
500	224	0,8	0,048	1,114	8,17		46,35	4,65	
130	330	210	0,6	0,039	0,808	4,32	2500	22,80	4,65
	370	224	0,6	0,044	0,888	4,85		25,50	4,65
	410	240	0,6	0,050	0,968	5,25		27,95	4,65
	450	250	0,8	0,055	1,048	7,54		43,05	4,65
	490	260	0,8	0,060	1,128	8,17		46,35	4,65
	570	280	0,8	0,070	1,288	9,28		47,85	4,65
150	310	224	0,6	0,042	0,791	4,32	2500	22,80	4,65
	350	240	0,6	0,048	0,871	4,85		25,50	4,65
	400	250	0,6	0,055	0,971	5,25		27,95	4,65
	430	260	0,8	0,060	1,031	7,54		43,05	4,65
	480	280	0,8	0,067	1,131	8,17		46,35	4,65
	550	300	0,8	0,078	1,271	9,28		47,85	4,65
	630	315	0,8	0,090	1,431	10,49		50,80	4,65
	710	330	0,8	0,102	1,591	11,61		53,10	4,65
	800	355	0,8	0,115	1,771	12,77		64,00	4,65
	880	360	0,8	0,127	1,931	13,93		69,90	4,65
	960	380	0,8	0,139	2,091	15,10		75,35	4,65
	1040	390	1,0	0,151	2,251	20,32		81,40	4,65
1120	400	1,0	0,163	2,411	21,77	85,15	4,65		

1. Wickelfalzrohr – WFRO

Oval folded spiral-seam tube / Tuyau ovale agrafé



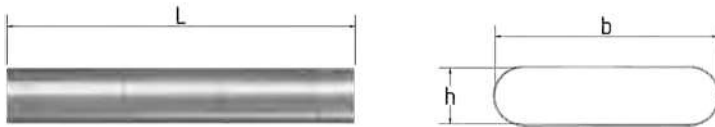
► Inhalt

Alle Teile auch mit Pulverbeschichtung erhältlich.
Preise auf Anfrage.



Technische sowie preisliche Hinweise bezüglich baulicher und materialbedingter Varianten gemäß Rückseite/Deckblatt bzw. Anhang.

Wickelfalzrohr – WFRO									
Höhe h	Breite b	äquivalenter Durchmesser $\varnothing_{\text{äq}}$	Materialstärke t	Strömungsquerschnitt A_c	Oberfläche A_1	Gewicht	Länge (Standard)	Preis	Längenabweichungszuschlag
mm	mm	mm	mm	m ²	m ² /m	kg/m	mm	€/m	€ netto/Rohr
200	400	300	0,8	0,071	1,028	7,54	2500	43,05	4,65
	450	315	0,8	0,081	1,128	8,17		46,35	4,65
	520	340	0,8	0,095	1,268	9,28		47,85	4,65
	600	360	0,8	0,111	1,428	10,49		50,80	4,65
	690	390	0,8	0,129	1,608	11,61		53,10	4,65
	770	400	0,8	0,145	1,768	12,77		64,00	4,65
	840	420	0,8	0,159	1,908	13,93		69,90	4,65
	930	440	0,8	0,177	2,088	15,10		75,35	4,65
	1010	450	1,0	0,193	2,248	20,32		81,40	4,65
	1090	470	1,0	0,209	2,408	21,77		87,05	4,65
	1170	480	1,0	0,225	2,568	23,22		106,00	4,65
1330	500	1,0	0,257	2,888	26,13	118,00	4,65		
250	580	400	0,8	0,132	1,445	10,49	2500	50,80	4,65
	660	420	0,8	0,152	1,605	11,61		53,10	4,65
	740	450	0,8	0,172	1,765	12,77		64,00	4,65
	820	470	0,8	0,192	1,925	13,93		69,90	4,65
	900	490	0,8	0,212	2,085	15,10		75,35	4,65
	980	500	1,0	0,232	2,245	20,32		81,40	4,65
	1060	520	1,0	0,252	2,405	21,77		87,05	4,65
	1140	540	1,0	0,272	2,565	23,22		106,00	4,65
	1300	570	1,0	0,312	2,885	26,13		118,00	6,65
	1460	600	1,2	0,352	3,205	36,29		153,00	6,65
	1620	630	1,2	0,392	3,525	39,92		168,00	6,65
1780	650	1,2	0,432	3,845	43,55	181,00	6,65		
1950	680	1,2	0,474	4,185	47,19	201,00	6,65		
300	630	450	0,8	0,170	1,602	11,61	2500	53,10	6,65
	710	490	0,8	0,194	1,762	12,77		64,00	6,65
	790	500	0,8	0,218	1,922	13,93		69,90	6,65
	870	530	0,8	0,242	2,082	15,10		75,35	6,65
	950	550	1,0	0,266	2,242	20,32		76,75	6,65
	1030	570	1,0	0,290	2,402	21,77		85,15	6,65
	1110	600	1,0	0,314	2,562	23,22		106,00	6,65
	1270	630	1,0	0,362	2,882	26,13		118,00	6,65
	1430	660	1,2	0,410	3,202	36,29		153,00	6,65
	1590	700	1,0	0,458	3,522	39,92		168,00	6,65
	1760	710	1,2	0,509	3,862	43,55		181,00	6,65
1920	750	1,2	0,557	4,182	47,19	201,00	6,65		



Inhalt

Alle Teile auch mit Pulverbeschichtung erhältlich.
Preise auf Anfrage.

Technische sowie preisliche Hinweise bezüglich baulicher und materialbedingter Varianten gemäß Rückseite/Deckblatt bzw. Anhang.



Wickelfalzrohr – WFRO									
Höhe h	Breite b	äquivalenter Durchmesser \varnothing_{aq}	Materialstärke t	Strömungsquerschnitt A_c	Oberfläche A_1	Gewicht	Länge (Standard)	Preis	Längenabweichungszuschlag
mm	mm	mm	mm	m ²	m ² /m	kg/m	mm	€/m	€ netto/Rohr
350	680	500	0,8	0,212	1,760	12,77	2500	64,00	6,65
	760	540	0,8	0,240	1,920	13,93		69,90	6,65
	840	560	0,8	0,268	2,080	15,10		77,10	6,65
	920	600	1,0	0,296	2,240	20,32		81,40	6,65
	1000	610	1,0	0,324	2,400	21,77		87,05	6,65
	1080	630	1,0	0,352	2,560	23,22		106,00	6,65
	1240	680	1,0	0,408	2,880	26,13		114,00	6,65
	1400	710	1,2	0,464	3,200	36,29		153,00	6,65
	1570	750	1,2	0,523	3,540	39,92		168,00	6,65
	1730	790	1,2	0,579	3,860	43,55		181,00	6,65
1890	800	1,2	0,635	4,180	47,19	201,00	6,65		
400	650	530	0,8	0,226	1,757	12,77	2500	64,00	6,65
	730	560	0,8	0,258	1,917	13,93		69,90	6,65
	810	600	0,8	0,290	2,077	15,10		75,35	6,65
	890	630	1,0	0,322	2,237	20,32		81,40	6,65
	970	650	1,0	0,354	2,397	21,77		87,05	6,65
	1050	670	1,0	0,386	2,557	23,22		106,00	6,65
	1210	710	1,0	0,450	2,877	26,13		118,00	6,65
	1370	760	1,2	0,514	3,197	36,29		153,00	6,65
	1540	800	1,2	0,582	3,537	39,92		168,00	6,65
	1700	840	1,2	0,646	3,857	43,55		181,00	6,65
1860	880	1,2	0,710	4,177	47,19	201,00	8,65		
450	700	600	0,8	0,272	1,914	13,93	2500	69,90	8,65
	780	630	0,8	0,308	2,074	15,10		75,35	8,65
	860	650	1,0	0,344	2,234	20,32		81,40	8,65
	940	680	1,0	0,380	2,394	21,77		87,05	8,65
	1020	710	1,0	0,416	2,554	23,22		106,00	8,65
	1190	760	1,0	0,492	2,894	26,13		118,00	8,65
	1350	800	1,2	0,564	3,214	36,29		153,00	8,65
	1510	850	1,2	0,636	3,534	39,92		168,00	8,65
	1670	900	1,2	0,708	3,854	43,55		181,00	8,65
	1830	930	1,2	0,780	4,174	47,19		201,00	8,65
500	750	630	0,8	0,321	2,071	18,86	2500	75,35	8,65
	830	670	1,0	0,361	2,231	20,32		81,40	8,65
	910	710	1,0	0,401	2,391	21,77		87,05	8,65
	1000	750	1,0	0,446	2,571	23,22		106,00	8,65
	1160	800	1,0	0,526	2,891	26,13		118,00	8,65
	1320	850	1,2	0,606	3,211	36,29		153,00	8,65
	1480	900	1,2	0,686	3,531	39,92		168,00	8,65
	1640	950	1,2	0,766	3,851	43,55		181,00	8,65
	1800	1000	1,2	0,846	4,171	47,19		201,00	8,65

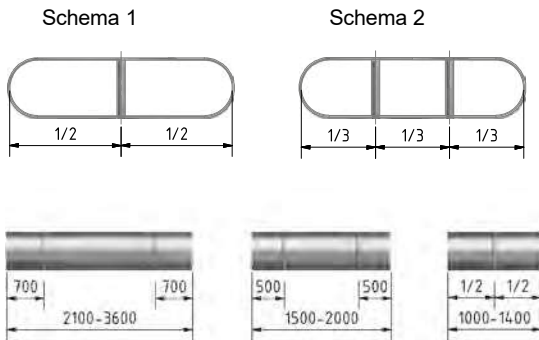
1. Wickelfalzrohr – WFRO

Oval folded spiral-seam tube / Tuyau ovale agrafé



► Inhalt

Ovalrohrverstärkungen



Bohrungen ø 8,5 mm Linsenschrauben mit Kreuzschlitz 8 x 25 mm

Ovalrohrabmessung		nach Schema
von	bis	
150 x 800	150 x 1120	1
200 x 930	200 x 1330	
250 x 900	250 x 1300	
300 x 870	300 x 1110	
350 x 920	350 x 1240	
400 x 970	400 x 1210	
450 x 860	450 x 1190	
500 x 830	500 x 1160	
250 x 1460	250 x 1850	2
300 x 1270	300 x 1920	
350 x 1400	350 x 1890	
400 x 1370	400 x 1860	
450 x 1350	450 x 1830	
500 x 1320	500 x 1800	

Zur Verstärkung der Ovalrohre werden an der Baustelle Verstärkungsrohre eingebaut.
Rohre sowie Schrauben werden mitgeliefert. Schraubendurchgangslöcher sind jeweils vorgesehen.
Bei Bedarf können mehrere Verstärkungsrohre eingebaut werden.