

垫片

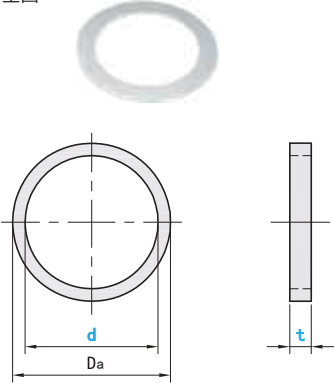


小零件

选型指南

举例	型号	— t	型号	— D — t
	Code d		Code d	
标准	PACK-KGAA 5	- 0.2	PACK-KGBBS 5	- 10 - 0.2

■精密垫圈

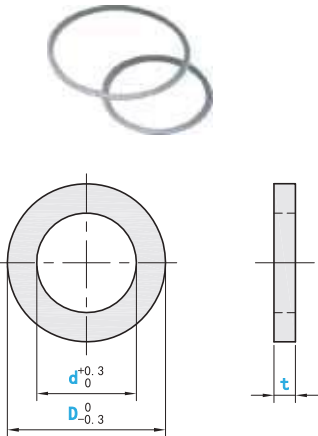


※材质: SK5

型号		t	Da	袋装数量
Code	d			
PACK-KGAA	4	0.1 0.2 0.3 0.5 1.0	6	10
	5		7	
	6		8	
	8		10	
	10		13	
	13		16	
	16		19	
	20		23	

t	0.01	0.05	0.1	0.2	0.3	0.5	1.0
误差	±0.003	±0.005	±0.02	±0.03	±0.035	±0.04	±0.05

■精密垫圈



※材质: SUS304

型号		D	t	袋装数量
Code	d			
PACK-KGBBS	2	4 5 6	0.01 0.05 0.1 0.2 0.3 0.5 1.0	10
	3	5 6 8 10		
	4	6 8 10 12		
	5	8 10 12 14		
	6	10 12 14 16		
	8	12 14 16		
	10	14 16 18 20		
	12	16 18 20 21 22		
	15	18 20 21 22 24		
	16	20 21 22 24 28		
	17	20 21 22 24 28 30 32		
	20	24 28 30 32 35 40		
	22	28 30 32 35 40		
	25	30 32 35 40 42		

圆线弹簧

拉簧

扭簧 碟簧
氮气弹簧

矩形弹簧

扣环

平键

销子

磁铁

小零件

密封圈

垫圈

轴环

精密垫片

螺丝

螺母
垫圈