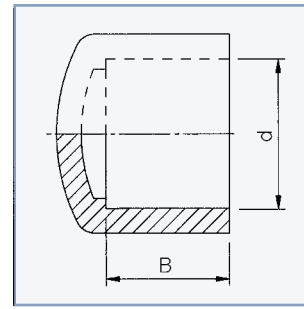
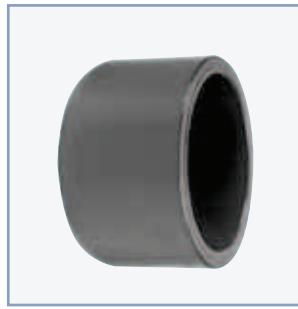


## Cap

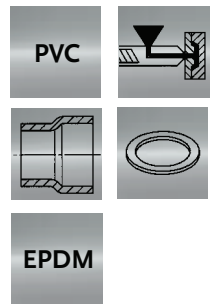
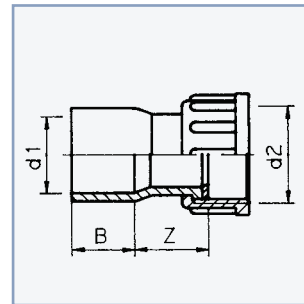
Lijmkap  
Klebekappe  
Bouchon à coller  
Calotta  
Tapón



Art.code	d	B	PN	Quantity
3.56.020	1/2	17	16	250
3.56.025	3/4	20	16	250
3.56.032	1	23	16	175
3.56.040	1 1/4	28	16	100
3.56.050	1 1/2	30	16	200
3.56.063	2	36	16	115
3.55.075	2 1/2	44	16	70
3.56.090	3	51	16	45
3.56.110	4	64	16	24
3.55.140	5	76	16	15

## 2/3 Union

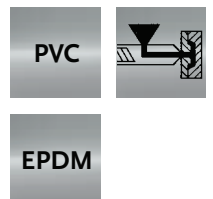
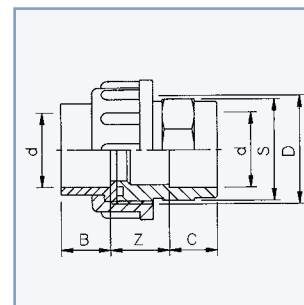
2/3 Koppeling  
2/3 Verschraubung  
Raccord union à 2 pieces  
Bocchettone à 2  
Racor union 2 piezas



Art.code	d1	d2	Z	B	PN	Quantity
5.13.010	3/4	1" (F)	30	27	16	250
5.13.015	1	1" (F)	41	23	10	200
5.13.020	1	1 1/4" (F)	30	30	16	250
5.13.025	1 1/4	1 1/4" (F)	37	30	10	100
5.13.030	1 1/4	1 1/2" (F)	35	35	16	200
5.13.035	1 1/2	1 1/2" (F)	45	34	10	100
5.13.040	1 1/2	2" (F)	43	37	16	100

## Adaptor union

Spuitsgietskoppeling  
Verschraubung  
Raccord union  
Bocchettone  
Enlace de unión



Art.code	(inch) d	Z	B	C	D	S	PN	Quantity
3.61.020	1/2	23	17	17	1"	30	16	100
3.61.025	3/4	21	20	20	1 1/4"	36	16	60
3.61.032	1	22	23	23	1 1/2"	44	16	100
3.61.040	1 1/4	19	28	28	2"	54	16	100
3.61.050	1 1/2	23	31	31	2 1/4"	64	16	60
3.61.063	2	24	36	36	2 3/4"	80	16	50
3.60.075	2 1/2	28	44	44	ZGTD	94	10	25
3.61.090	3	34	51	51	ZGTD	114	10	10
3.61.110	4	28	64	64	ZGTD	138	10	10