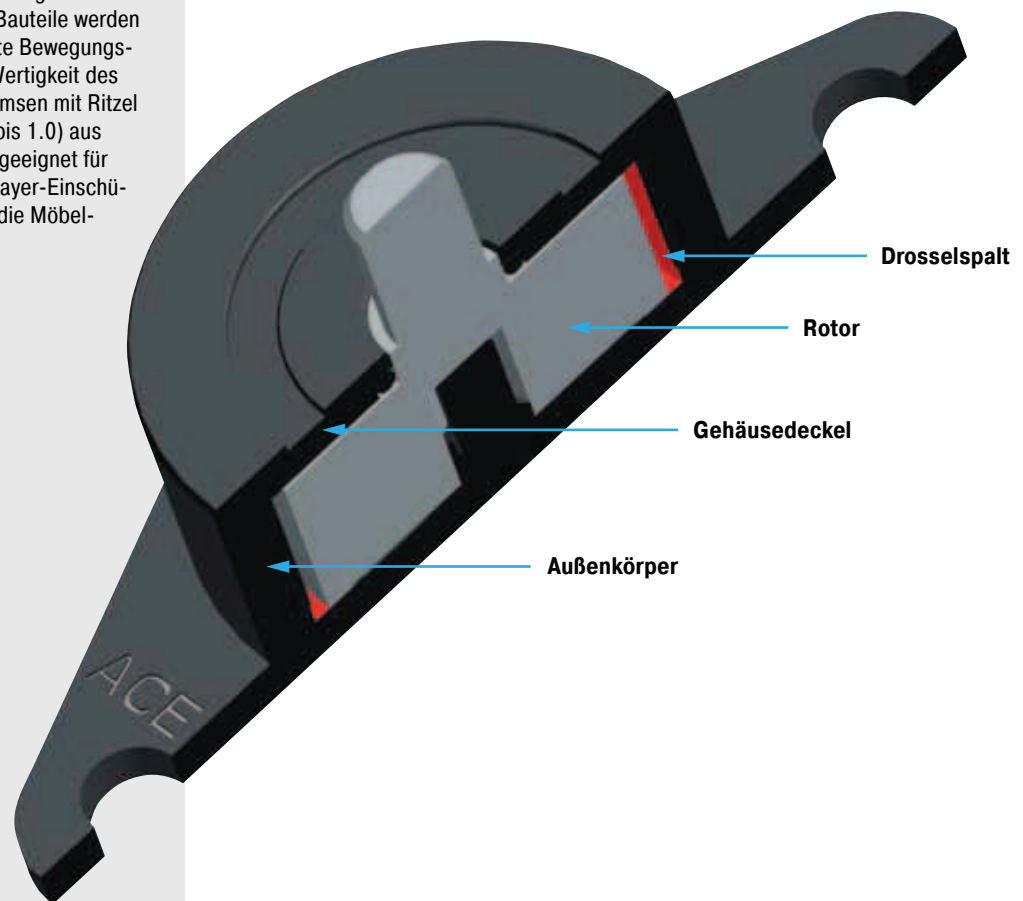


ACE Rotationsbremsen sind wartungsfrei und einbaufertig. Die Bremsrichtung der kontinuierlich drehenden Rotationsbremsen kann rechts, links oder beidseitig drehend sein. Die Außenkörper sind aus Metall oder Kunststoff. Kontinuierlich drehende Rotationsbremsen gewährleisten das kontrollierte Öffnen und Schließen von kleinen Hauben, Fächern und Schubläden. Sie können direkt im Drehpunkt oder linear über Ritzel und Zahnstange bremsen, um eine gleichmäßige und ruhige Bewegung zu erzielen. Empfindliche Bauteile werden geschont. Der harmonisch sanfte Bewegungsablauf erhöht die Qualität und Wertigkeit des Produktes. Zu den Rotationsbremsen mit Ritzel sind Zahnstangen (Module 0.5 bis 1.0) aus Kunststoff lieferbar. Besonders geeignet für Klappen, Abdeckhauben, CD-Player-Einschübe, Auto-Handschuhfächer, für die Möbelindustrie etc.

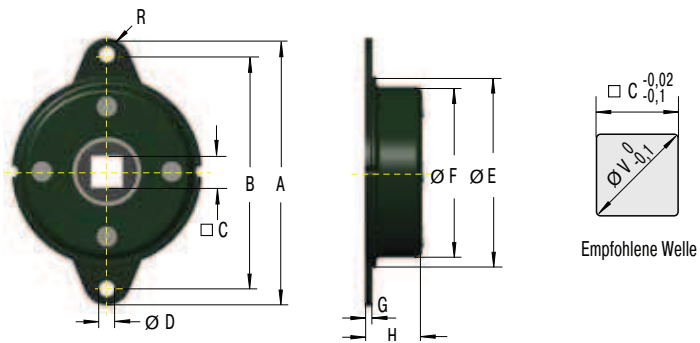


Funktion: Bei den kontinuierlich drehenden Rotationsbremsen wird durch Scherung dünner Silikonschichten zwischen den Flächen eines Rotors und eines Stators eine Flüssigkeitsdämpfung erzeugt. Das Bremsmoment wird durch die Viskosität des Fluids bzw. die Dimensionierung der Drosselspalte bestimmt. Die angegebenen Bremsmomente beziehen sich auf eine Drehzahl von 20 U/min. bzw. eine Umgebungstemperatur von 23 °C.

Hinweis: Im Allgemeinen werden ACE Rotationsbremsen auf eine Laufleistung von 50 000 Zyklen getestet. Danach verfügen die Bremsen noch über ca. 80% ihres ursprünglichen Bremsmomentes. Je nach Anwendung kann die Lebensdauer deutlich höher oder niedriger ausfallen. In der Praxis wurden durchaus schon wesentlich höhere Laufleistungen erreicht.



FDT-47 bis 70

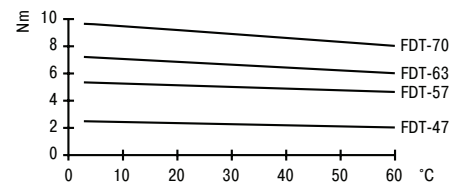
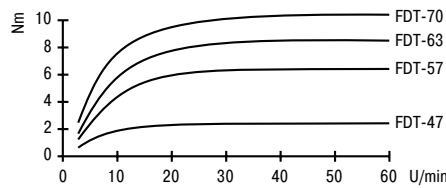


Technische Daten und Hinweise

Gewicht max.:	0,11 kg
Material:	Stahl, Aufnahme- schaft Nylon
Max. Drehzahl:	50 U/min
Max. Zyklenzahl:	12/min
Zulässiger Temperatur- bereich:	-10 °C bis 50 °C

FDT (bei 23 °C)

FDT (bei 20 U/min)

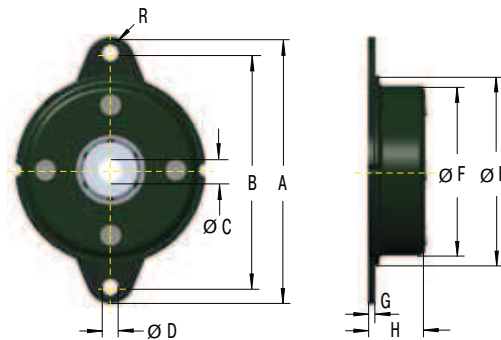


Aufnahmeschaft nicht zur Auflage nutzen. Externe Führung vorsehen.

Ausführung in beiden Drehrichtungen dämpfend

Type	bei 20 U/min., 23 °C Bremsmoment Nm	Abmessungen									
		A	B	C	D	E	F	G	H	R	V
FDT-47	2,0 +/- 0,3	65	56	8	4,5	47	42,8	1,6	10,3	4,5	10
FDT-57	4,7 +/- 0,5	79	68	10	5,5	57	52,4	1,6	11,2	5,5	13
FDT-63	6,7 +/- 0,7	89	76	12,5	6,5	63	58,6	1,6	11,3	6,5	17
FDT-70	8,7 +/- 0,8	95	82	12,5	6,5	70	65,4	1,6	11,3	6,5	17

FDN-47 bis 70



Technische Daten und Hinweise

Gewicht max.:	0,12 kg
Material:	Stahl, Aufnahme- schaft Nylon
Max. Drehzahl:	50 U/min
Max. Zyklenzahl:	12/min
Zulässiger Temperatur- bereich:	-10 °C bis 50 °C

Aufnahmeschaft nicht zur Auflage nutzen. Externe Führung vorsehen.

Empfohlener Wellendurchmesser:

bei FDN-47: $\varnothing 6^{+0}_{-0,03}$

bei FDN-57 bis FDN-70: $\varnothing 10^{+0}_{-0,03}$

Härte > HRC55, Rauigkeit $R_z < 1 \mu m$

rechts drehend dämpfend	links drehend dämpfend	bei 20 U/min., 23 °C Bremsmoment Nm	Abmessungen									
			A	B	C	D	E	F	G	H	R	
FDN-47-R	FDN-47-L	2,0 +/- 0,3	65	56	6	4,5	47	42,8	1,6	10,3	4,5	
FDN-57-R	FDN-57-L	5,5 +/- 0,3	79	68	10	5,5	57	52,4	1,6	14	5,5	
FDN-63-R	FDN-63-L	8,5 +/- 0,8	89	76	10	6,5	63	58,6	1,6	13,9	6,5	
FDN-70-R	FDN-70-L	10,0 +/- 1,0	95	82	10	6,5	70	65,4	1,6	13	6,5	