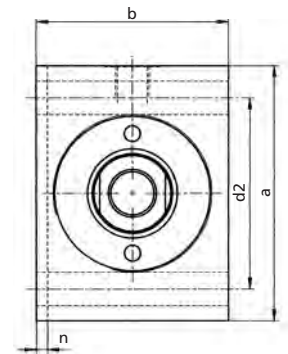
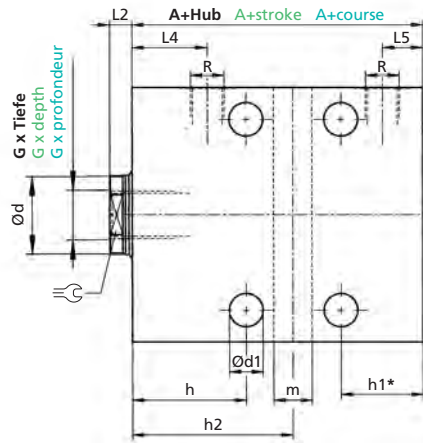
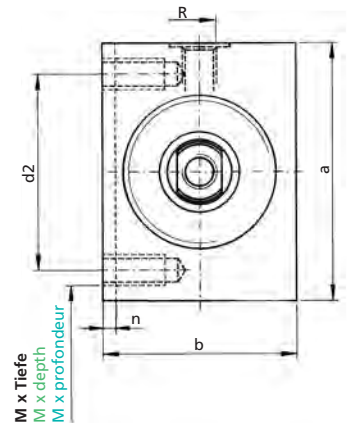
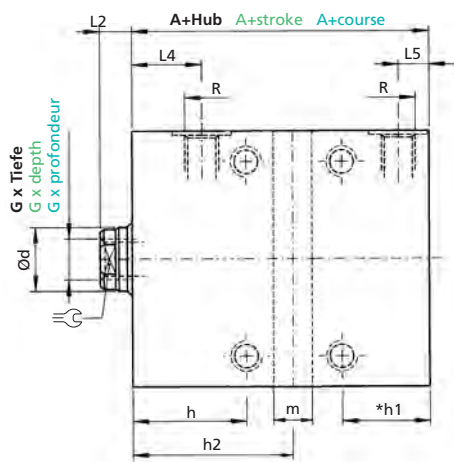


Bauform 03
Style 03
Forme 03



Bauform 06
Style 06
Forme 06



*Nur bei Hub $\geq h3$
*Only with stroke $\geq h3$
*Seulement de course $\geq h3$

Nut auf Kundenwunsch
Keyway specify when required
Rainure de clavette selon spécifications du clients

Bestellbezeichnung (Beispiel)
Order specification (example)
Référence de commande (exemple)

Zur Arretierung (bei höheren Drücken) ist eine Abstützung erforderlich.
A support is required for locking (under higher pressures).
A pression élevée, un support arrière est nécessaire.

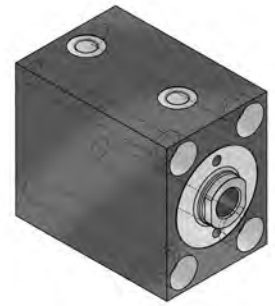
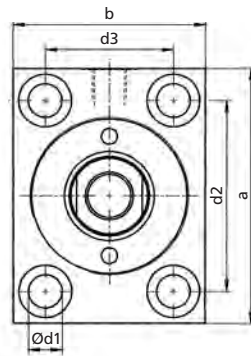
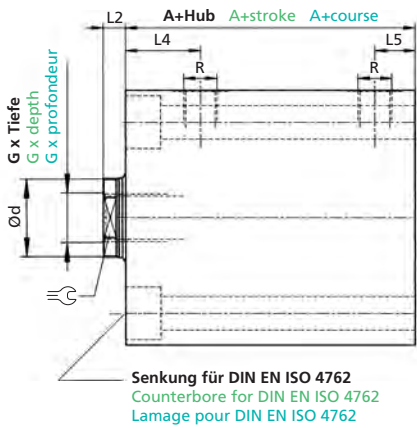
STZ 250 .50 / 32. 02. 201. 25.

Kolben Ø Piston Ø Ø Piston	Stangen Ø (d) Rod Ø (d) Ø Tige (d)	Bauform Style Forme				Funktionsart Operation mode Mode de fonctionnement				Min. Hub Min. stroke Course mini.	Hub Stroke Course			Option Option Option	A				a
		01	02	03	06	201	204	206	208		Standard	Standard	Kundenwunsch Customer request Souhait du client		201	204	206	208	
40	25	01	02	03	06	201	204	206	208	5	1	2	≤100	V	82	129	102	109	85
50	32	01	02	03	06	201	204	206	208	5	25	50	≤100	E	90	146	119	117	100
63	40	01	02	03	06	201	204	206	208	5	30	63	≤100	E...NF	115	170	140	145	125
80	50	01	02	03	06	201	204	206	208	7	32	80	≤130		131	192	160	163	160
100	60	01	02	03	06	201	204	206	208	7	40	100	≤130	N	154	205	183	176	200
125	80	01	02	03	06	201	-	-	-	7	-	-	≤160	m	171	-	-	-	230
160	100	01	02	03	06	201	-	-	-	9	-	-	≤160		202	-	-	-	300
200	125	01	02	03	06	201	-	-	-	9	-	-	≤160	Z	237	-	-	-	380

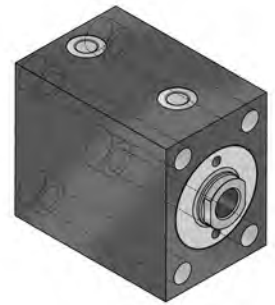
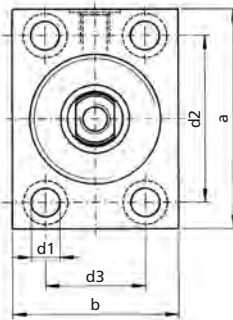
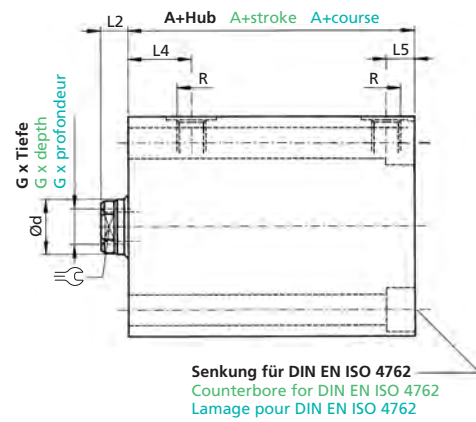
Technische Änderungen vorbehalten
Subject to change without notice
Sous réserve de modifications

Maße in mm
Dimensions in mm
Dimensions en mm

Berechnungsgrundlage siehe ahp informiert
Calculation based on „Information from AHP“
Base de calcul, voir «AHP vous informe»



Bauform 01
Style 01
Forme 01



Bauform 02
Style 02
Forme 02

b	d1	d2	d3	h		h1		h2	L2	L4		L5		m	n	R		h3	G x Tiefe G x depth G x profondeur	M x Tiefe M x depth M x profondeur	
				201 208	204 206	201 206	204 208			201 208	204 206	201 206	204 208								
63	10,5	63	40	49	49	30	47	Nach Kundenwunsch (bitte Maß h2 bei Bestellung angeben) For keyway position please specify h2 dimension Veuillez préciser la dimension h2, lors de la commande	10	32	32	14	28	12	3	G 3/8"		21	100	M16x25	M10x20
75	13	76	45	51	58	33	50		10	34	41	15	32	15	5	G 3/8"		26	100	M20x30	M12x24
95	17	95	65	63	64	41	57		14	41	42	20	36	20	5	G 1/2"		32	100	M27x40	M16x32
120	21	120	80	71	74	51	68		14	47	50	25	42	24	7	G 1/2"		41	130	M30x40	M20x35
150	25	158	108	85	86	72	79		15	55	56	38	45	28	7	G 3/4"		–	130	M42x60	M24x50
180	32	180	130	95	–	79	–		15	62	–	46	–	35	7	G 3/4"		–	130	M48x70	M30x50
230	39	230	160	110	–	103	–		22	71	–	64	–	42	9	G 3/4"		–	160	M56x80	M36x55
300	52	300	220	130	–	120	–		28	84	–	70	–	55	9	G 3/4"		–	160	M72x100	M48x80

Dichtungsanordnung: dipp®-System
Arrangement of gaskets: dipp® system
Emplacement des joints: système dipp®