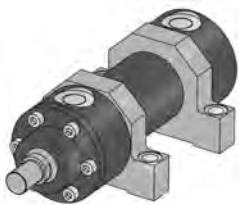
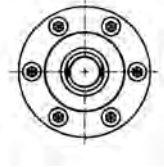
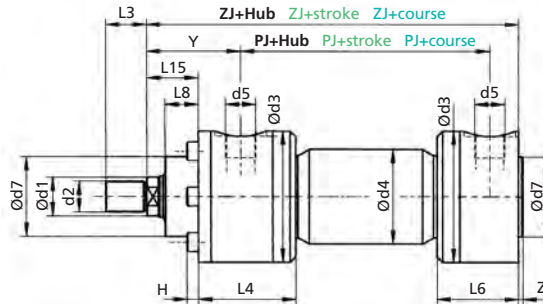
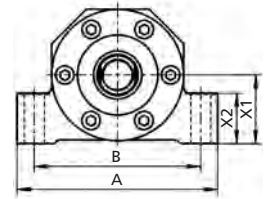
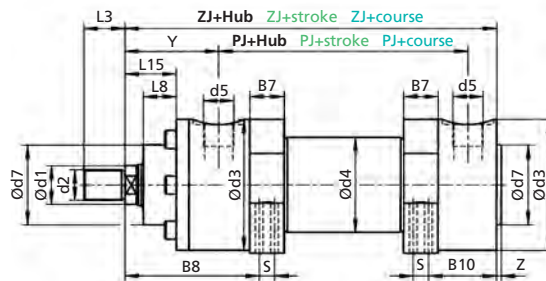




Befestigungsart 00
Mounting mode 00
Mode de fixation 00



Befestigungsart 04*
Mounting mode 04*
Mode de fixation 04*
(MS2)



Bestellbezeichnung (Beispiel)
Order specification (example)
Référence de commande (exemple)

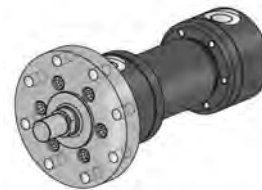
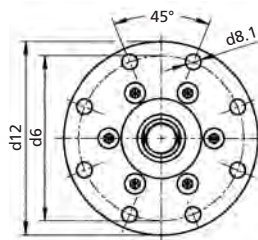
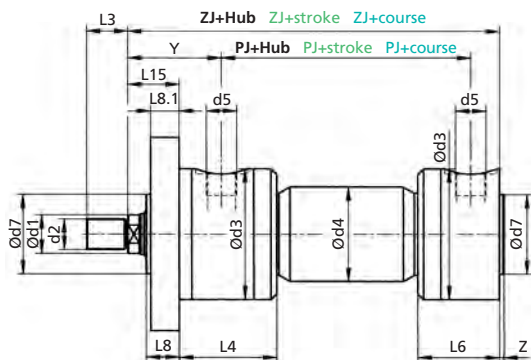
DHZ 250 .80 / 50. 00. 201. 100. AA 11. EE 44

Kolben Ø Piston Ø Ø Piston	Stangen Ø (d1) Rod Ø (d1) Ø Tige (d1)	Befestigungsart Mounting mode Mode de fixation				Funktionsart Operation mode Mode de fonctionnement				Hub Stroke Course	Anschlussposition Kopf/Boden Oil port position head / rear Position de raccordement avant / arrière	Entlüftungsarten Venting style Types de purge	Entlüftungsposition Kopf/Boden Venting position head / rear Position de purge avant / arrière	Option Option Option	A	B	B7	B8	B10
50	32 36	00	04	22	55	201	204	206	208	Nach Kundenwunsch To customer specifications A la demande du client	Siehe Anschluss- und Entlüftungspositionen Seite 6/22 See oil port and venting positions on page 6/22 Voir Positions de raccordement et de purge page 6/22	EE	Siehe Anschluss- und Entlüftungspositionen Seite 6/22 See oil port and venting positions on page 6/22 Voir Positions de raccordement et de purge page 6/22	V	165	135	30	138	63
63	40 45	00	04	22	55	201	204	206	208						196	160	30	155	71
80	50 56	00	04	22	55	201	204	206	208						218	180	50	176	81
100	63 70	00	04	22	55	201	204	206	208						265	220	78	211	100
125	80 90	00	04	22	55	201	204	206	208						320	260	84	239	113
140	90 100	00	04	22	55	201	204	206	208						360	290	84	250	115
160	100 110	00	04	22	55	201	204	206	208						430	350	84	262	128
180	110 125	00	04	22	55	201	204	206	208						450	370	124	275	110
200	125 140	00	04	22	55	201	204	206	208						470	390	128	291	125

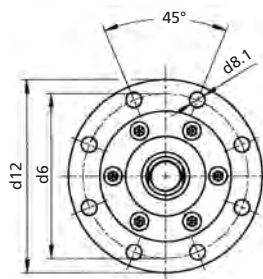
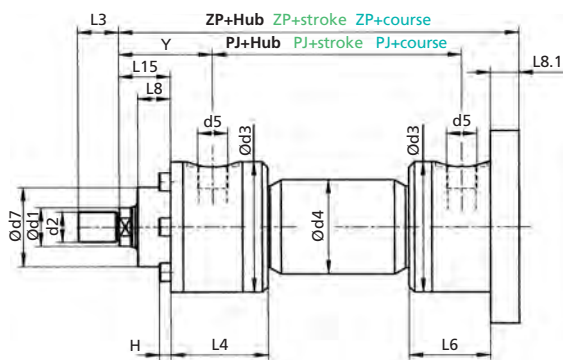
Technische Änderungen vorbehalten
Subject to change without notice
Sous réserve de modifications

Maße in mm
Dimensions in mm
Dimensions en mm

Berechnungsgrundlage siehe ahp informiert
Calculation based on "Information from AHP"
Base de calcul, voir « AHP vous informe »



Befestigungsart 22
Mounting mode 22
Mode de fixation 22
(MF3)



Befestigungsart 55
Mounting mode 55
Mode de fixation 55
(MF4)

d2	d3	d4	d5	d6	d7 _{rs}	d8.1	d12	H	L3	L4	L6	L8	L8.1	L15	PJ	S	X.1	X.2	Y	Z	ZJ	ZP
M27x2	105	65	G 1/2"	132	63	14	155	10	36	101	73	29	25	47	121	–	55	38	97	4	240	265
M33x2	122	83	G 3/4"	150	75	14	175	12	45	117	86	32	28	53	132	–	65	48	111	4	270	298
M42x2	145	105	G 3/4"	180	90	18	210	16	56	141	106	36	32	60	145	–	75	55	125	4	300	332
M48x2	170	130	G 1"	212	110	22	250	16	63	183	140	41	36	68	164	–	90	60	141	5	335	371
M64x3	208	160	G 1"	250	132	22	290	20	85	205	155	45	40	76	184	–	115	100	166	5	390	430
M72x3	226	176	G 1 1/4"	285	145	26	328	20	90	216	157	45	40	76	214	–	130	105	171	5	425	465
M80x3	265	203	G 1 1/4"	315	160	26	360	24	95	219	170	50	45	85	236	–	145	110	179	5	460	505
M90x3	285	220	G 1 1/4"	355	185	33	408	27	105	275	205	55	50	95	250	66	160	115	205	5	497	550
M100x3	315	254	G 1 1/4"	385	200	33	440	30	112	289	224	61	56	101	264	70	175	120	221	5	540	596

* Nicht genormte Zwischengröße / Befestigungsart
* Non standard piston-Ø / mounting option
* Diametre piston / mode de fixation pas normalisé