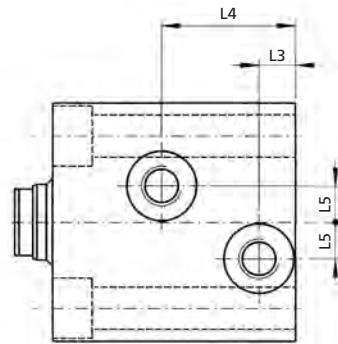
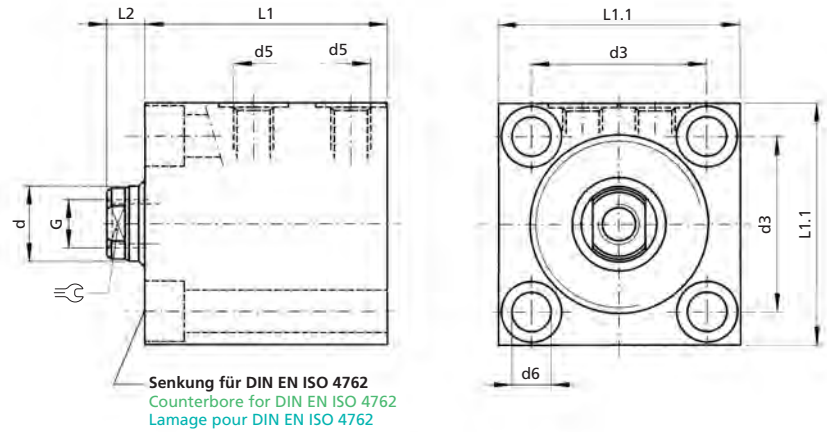


Bauform 00
 Style 00
 Forme 00



Bestellbezeichnung (Beispiel)
 Order specification (example)
 Référence de commande (exemple)

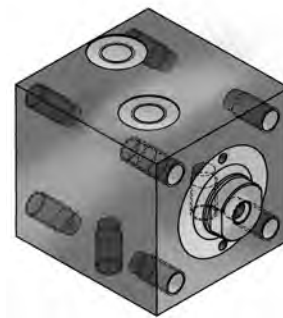
WKHZ 400 .25 / 16. 00. 201. 10.

Kolben Ø Piston Ø Ø Piston	Stangen Ø (d) Rod Ø (d) Ø Tige (d)	Bauform Style Forme	Funktionsart Operation mode Mode de fonctionnement	Hub Stroke Course	Option Option Option	d3	d5	d6	L1	L1.1	L2	L3	L4	L5	M x Tiefe M x depth M x profondeur	
25	16	00 01		201	10	36	G1/8"	6,5	50	50	12	9	26	6	M6x10	13
32	20	00 01		201	15	42	G1/4"	8,5	60	65	12	11	30	8	M8x15	17
40	25	00 01		201	15	50	G1/4"	10,5	70	70	15	12	36	10	M10x18	21
50	32	00 01		201	15	58	G1/4"	13	80	80	20	12	44	12	M12x18	26

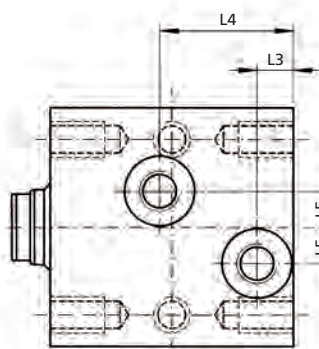
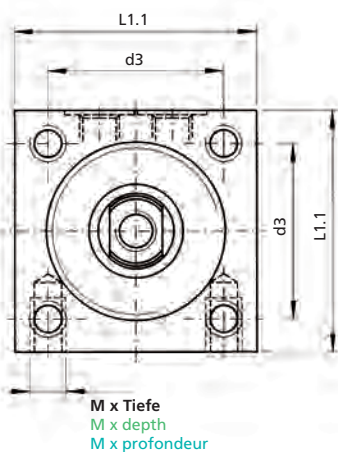
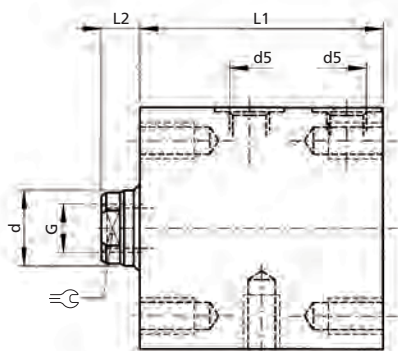
Technische Änderungen vorbehalten
 Subject to change without notice
 Sous réserve de modifications

Maße in mm
 Dimensions in mm
 Dimensions en mm

Berechnungsgrundlage siehe ahp informiert
 Calculation based on "Information from AHP"
 Base de calcul, voir « AHP vous informe »



Bauform 01
Style 01
Forme 01



Größere Hübe sowie andere Kolbengrößen auf Anfrage
Higher strokes and other piston sizes on demand
Autres courses et tailles de piston sur demande

G x Tiefe G x depth G x profondeur	Gewicht kg Weight kg Poids kg
M10x15	0,97
M12x18	1,6
M18x28	2,6
M20x30	3,9