

**Bestellbezeichnung (Beispiel)**  
 Order specification (example)  
 Référence de commande (exemple)

**EZ 251 .25 / 16. 01. 201. 25**

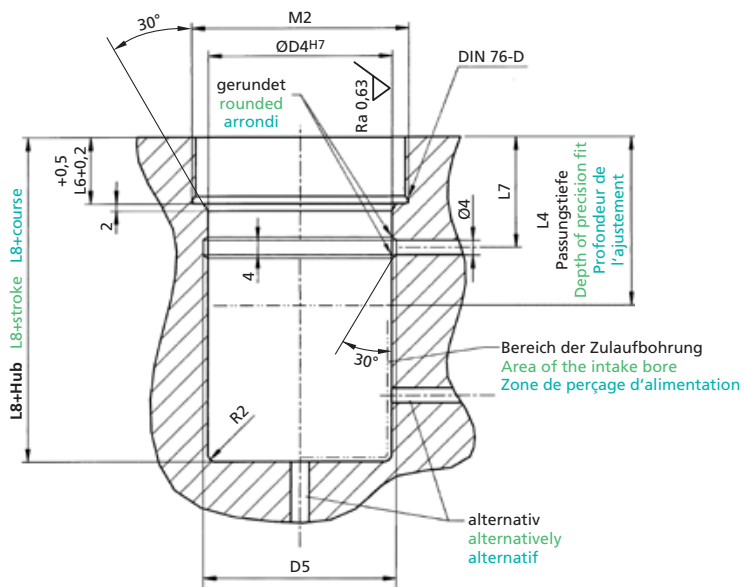
Kolben Ø Piston Ø Ø Piston	Stangen Ø (d) Rod Ø (d) Ø Tige (d)	Befestigungsart Mounting mode Mode de fixation	Funktionsart Operation mode Mode de fonctionnement	Hub	Stroke	Course	Option Option Option	L1	L2	L3	L4	L5	L6	L7	L8	D1	D2
				1	2	3											
20	12	01	201	10	20	30	V	39	7	47	31	7	10	20,5	33	37	12
25	16	01	201	10	25	50		49	7	57	39	10	13	25,5	40	44	16
32	20	01	201	16	32	50		51	10	62	44	12	15	28,5	40	54	20
40	25	01	201	20	40	60		59	12	72	47	14	16	30,5	46	65	25

Technische Änderungen vorbehalten  
 Subject to change without notice  
 Sous réserve de modifications

Maße in mm  
 Dimensions in mm  
 Dimensions en mm

Berechnungsgrundlage siehe ahp informiert  
 Calculation based on "Information from AHP"  
 Base de calcul, voir « AHP vous informe »

Technische Informationen Technical information Informations techniques



D3	D4 <sub>f7</sub>	D5	M1 x Tiefe M1 x depth M1 x profondeur	M2
26	28	29	M8x12	M32x1,5
33	35	36	M10x15	M40x1,5
42	44	46	M12x20	M50x1,5
53	55	57	M16x25	M60x1,5