

20 系列铝型材 - 连接件

压铸角铝

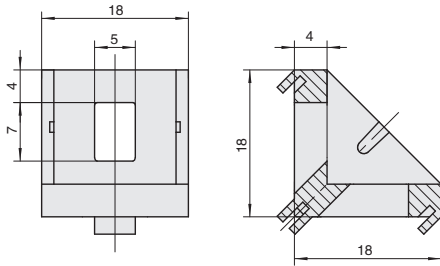
■ 压铸角铝



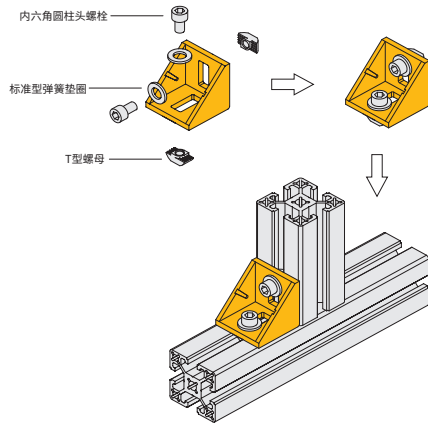
库存

材质
压铸铝合金

● 常用于受强力或震动的型材与支撑点的支撑与固定，也可用作需要移动位置的型材的连接方式。



CBE-20-2020



02
20
系列

代号	适用型材	规格	参考重量 (g)	紧固组件
CBE-20-2020	20 系列	单个供货	5	-
CBE-20-2020-ST		成套供货	5	C07x2

⚠ 角铝与型材安装时，如防呆影响平整度，可将其敲掉，不影响产品功效。

⚠ 如需横向安装，咨询销售工程师。