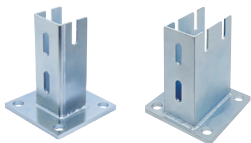


30 中心孔 6.8 系列铝型材 - 地面组件

支撑座

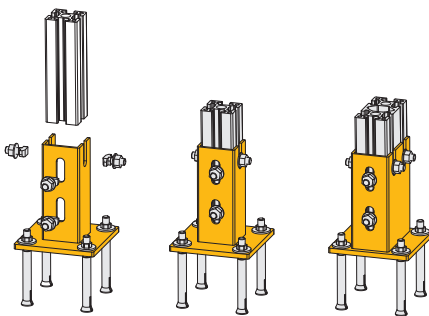
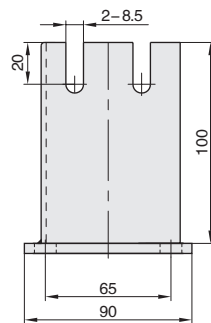
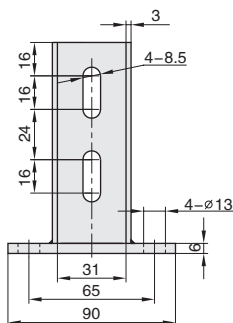
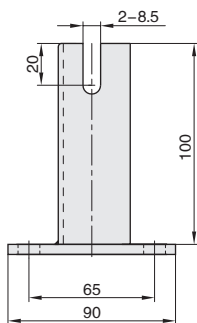
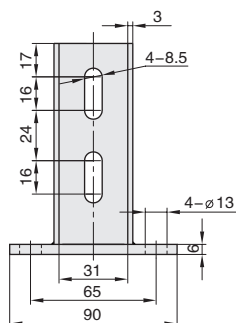
■ 支撑座



库存

材质	表面处理
碳钢	镀锌

● 支撑座用于型材与地面或平台之间的支撑, 可用膨胀螺栓置入地下达到固定作用。



代号	适用型材	规格	参考重量 (g)	紧固组件
EBE-3030	30 系列	单个供货	560	-
EBE-3030-ST		成套供货		C46x4+C47x4
EBE-3060		单个供货	690	-
EBE-3060-ST		成套供货		C46x6+C47x4

03
30 系列
中心孔
6.8