

30 中心孔 6.8 系列铝型材 - 连接件

槽内直线件 / 内置连接件

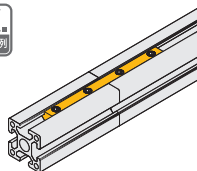
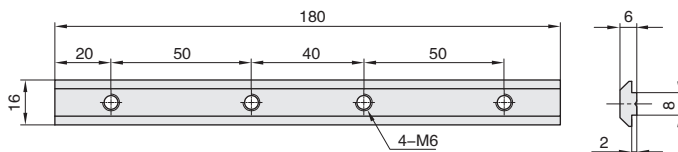
槽内直线件



库存

材质	表面处理
Q235	镀锌

● 槽内直线件用于两条型材高强度对接。



代号	规格	参考重量 (g)	紧固组件
CFE-30-Z	单个供货	97.8	-
CFE-30-Z-ST	成套供货		C24x4

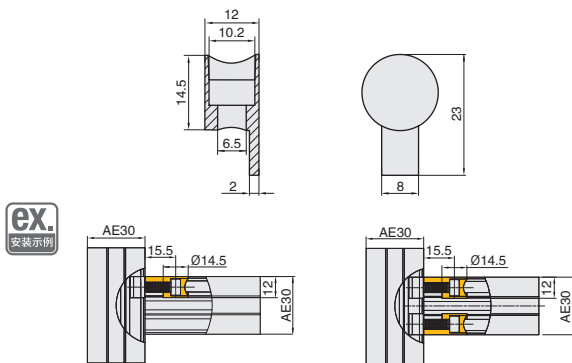
内置连接件



库存

材质	表面处理
锌铝合金	镀镍

● 当型材十字连接或直角连接时, 均可选用该连接件, 装配时需在意材规定安装位置打安装孔工艺, 将配件埋入, 同时将螺母块放入另一型材槽内, 再锁紧螺栓, 建议成对使用。



代号	规格	参考重量 (g)	紧固组件
CHE-30	单个供货	6.66	-
CHE-30-ST	成套供货		C28x1