

脚轮系列

平板万向脚轮 / 内置万向脚轮

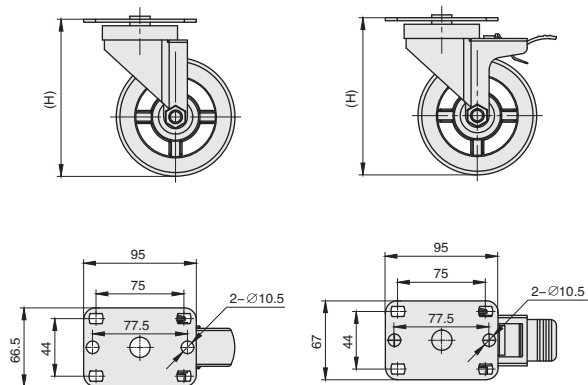
■ 平板万向脚轮



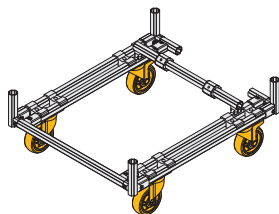
库存

材质
碳钢 +PU(黑色)

● 置物架脚轮, 平顶安装, 万向移动。



ex.
安装示例



代号	H	类型	参考重量 (g)
AAC-L3W-PU	105	万向移动	660
AAC-L4W-PU	128	万向移动	785
AAC-L3WS-PU	105	万向移动带刹车	790
AAC-L4WS-PU	128	万向移动带刹车	860

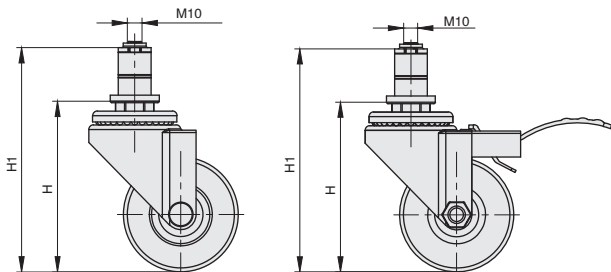
■ 内置万向脚轮



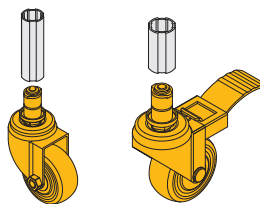
库存

材质
碳钢 +PU(黑色)

● 置物架脚轮, 胀紧安装, 万向移动。



ex.
安装示例



代号	H	H1	类型	参考重量 (g)
AAC-B3W-PU	85	123	万向移动	500
AAC-B4W-PU	112	150	万向移动	610
AAC-B3WS-PU	85	123	万向移动带刹车	630
AAC-B4WS-PU	112	150	万向移动带刹车	750