

金属辅件

强力定位座 / 弹性金属组件

强力定位座

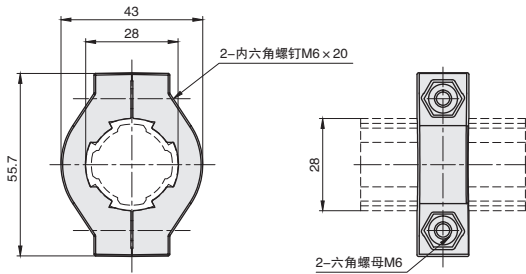


库存

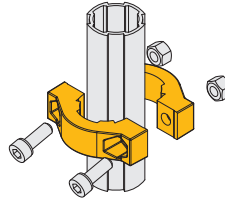
材质

铝合金 ADC12

● 用于两种滑套、转动器、直线滚动组件、锁止转动器等辅件在精益管垂直方向定位。



ex.
安装示例



代号	参考重量 (g)
AAE28-04	55

弹性金属组件

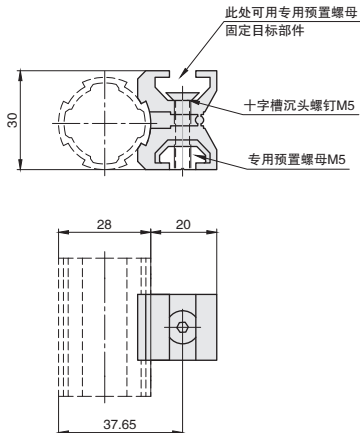


库存

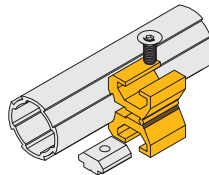
材质

铝合金 6005-T6

● 用于精益管上安装看板等零件，通过改变安装方向支持外置和内置接头。凸出部带卡槽精益管均可安装。



ex.
安装示例



代号	参考重量 (g)
AAE28-05	27.5