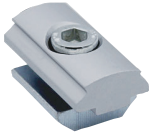


金属辅件

欧标铝型材连接件 / 精益管用合页

■ 欧标铝型材连接件

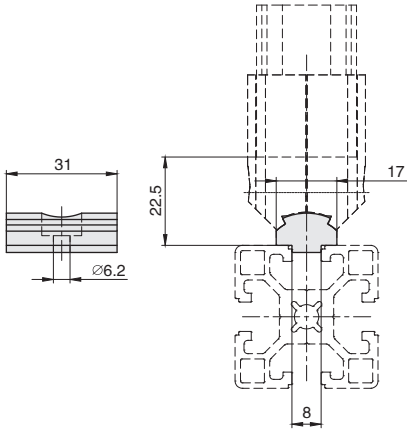


库存

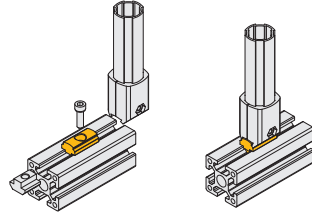
材质

铝合金 6005-T6+ 碳钢

● 与欧标工业铝型材匹配的扩展辅件。表面有凸出部卡口，可与带卡口连接件轻松连接。



ex.
安装示例



代号	参考重量 (g)
AAE28-25	28

■ 精益管用合页

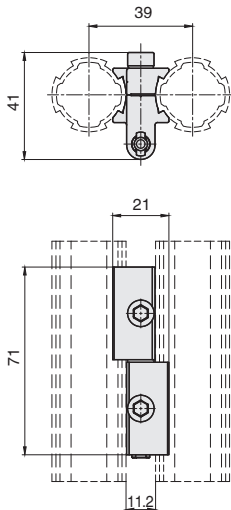


库存

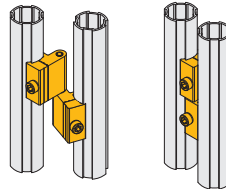
材质

铝合金 6005-T6+ 不锈钢 +PP

● 用于门扇的铰链，本产品为左右各一套。



ex.
安装示例



代号	参考重量 (g)
AAE28-27	174