

精益管 - 连接件

外直接头 / 双孔功能辅件

■外直接头

NEW
新产品

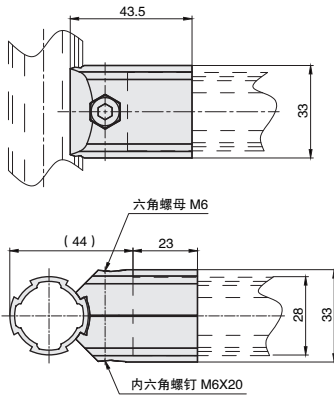


库存

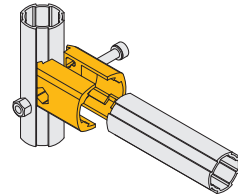
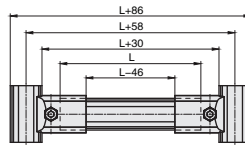
材质

铝合金 ADC12

- 90°结构的基本外接头，用内六角扳手即可快速连接，所有精益管凸出部带卡槽部位均可使用。



ex.
安装示例



代号	参考重量 (g)
AAJ28-A01	60

■双孔功能辅件

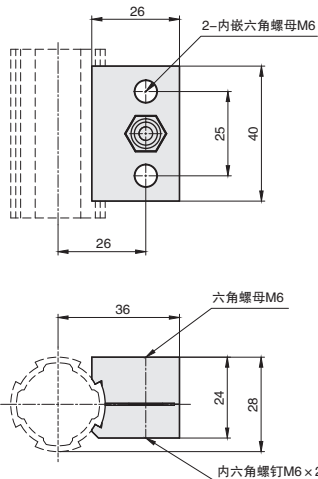


库存

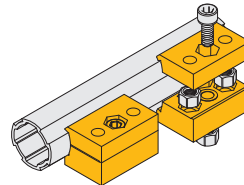
材质

铝合金 ADC12

- 适用于所有带凸出部带卡槽的精益管,自带2个M6安装孔,标准间距为25mm,产品应用面厚度不同,一侧平面与精益管成水平面。两套产品相交可以组成任意角度的交叉定位。



ex.
安装示例



代号	参考重量 (g)
AAJ28-A02	57