

# 精益管 - 连接件

## 45°加强接头 / 内直接头

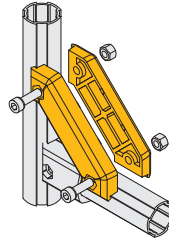
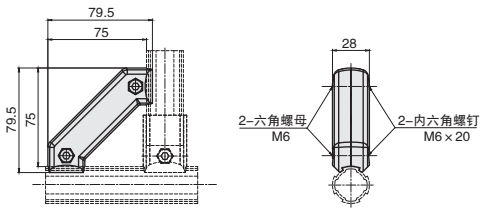
### ■ 45°加强接头



库存

材质
铝合金 ADC12

● 用于 90 度直角连接的局部加强, 适用于凸出部带卡槽的精益管上安装。



代号	参考重量 (g)
AAJ28-A4545	125

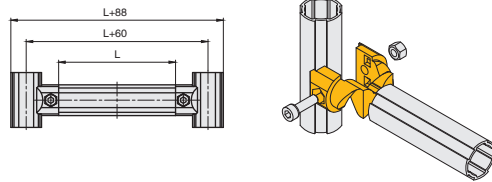
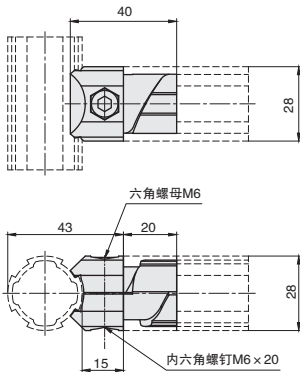
### ■ 内直接头



库存

材质
铝合金 ADC12

● 外观尺寸与精益管相同的半内置结构, 适合用于重视外观场合, 其载荷性能比 AAJ28-A01 差。与 AAP28-06 配合使用可以设计看板及展示相等。



代号	参考重量 (g)
AAJ28-B01	47