

旋钮

直纹旋钮

高品质产品

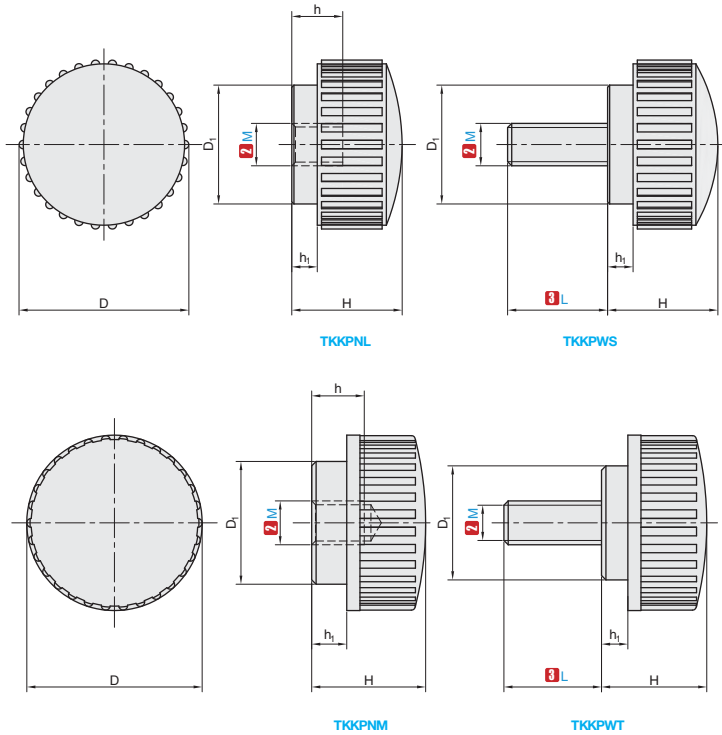
隔天发货

大批量
订购
bulk order

■ 直纹旋钮



| ① 代号 | 类型 | 握柄部 | | |
|--------|--------|------|--------|--------|
| | | M 材质 | M 材质 | S 表面处理 |
| TKKPNL | 内螺纹型 | PF | 黄铜 | - |
| TKKPNM | | | SUM22L | 镀锌 |
| TKKPWS | SUM24L | | | |
| TKKPWT | SUM22L | | | |



订购编号示例

| | | | | |
|--------|---|-----|---|-----|
| ① 代号 | - | ② M | - | ③ L |
| TKKPNL | - | M4 | - | |
| TKKPWS | - | M5 | - | L15 |



■ 内螺纹型

| 型号 | | D | D ₁ | H | h | h ₁ | 参考重量 (kg/pcs) |
|--------|-----|----|----------------|----|----|----------------|---------------|
| ① 代号 | ② M | | | | | | |
| TKKPNL | 4 | 16 | 12 | 11 | 5 | 3 | 0.01 |
| | 5 | 20 | 14 | 13 | 6 | | |
| | 6 | 25 | 17 | 16 | 8 | 4 | |
| | 8 | 32 | 23 | 21 | 10 | 5 | |
| | 10 | 40 | 31 | 23 | 12 | 7 | |

■ 外螺纹型

| 型号 | | D | D ₁ | H | h | h ₁ | 参考重量 (kg/pcs) |
|--------|-----|----|----------------|----|----|----------------|---------------|
| ① 代号 | ② M | | | | | | |
| TKKPNM | 4 | 14 | 10 | 11 | 5 | 3 | 0.003 |
| | 5 | 18 | 15 | | 6 | | 0.008 |
| | 6 | 20 | 15 | 14 | 8 | 4 | 0.011 |
| | 8 | 25 | 25 | 16 | 10 | 5 | 0.024 |
| | 10 | 40 | 29 | 22 | 12 | 7 | 0.032 |

旋钮

直纹旋钮

■ 外螺纹型

| 型号 | | ③ L | D | D ₁ | H | h ₁ | 参考重量 (kg/pcs) |
|--------|-----|-----|----|----------------|----|----------------|---------------|
| ① 代号 | ② M | | | | | | |
| TKKPWS | 4 | 10 | 16 | 12 | 11 | 3 | 0.01 |
| | | 15 | | | | | |
| | | 20 | | | | | |
| | 5 | 10 | 20 | 14 | 13 | 3 | 0.01 |
| | | 15 | | | | | |
| | | 20 | | | | | |
| | | 25 | | | | | |
| | 6 | 10 | 25 | 17 | 16 | 4 | 0.02 |
| | | 15 | | | | | |
| | | 20 | | | | | |
| | | 25 | | | | | |
| | | 30 | | | | | |
| | 8 | 15 | 32 | 23 | 21 | 5 | 0.04 |
| | | 20 | | | | | |
| | | 25 | | | | | |
| | | 30 | | | | | |
| 10 | 25 | 40 | 31 | 23 | 7 | 0.06 | |
| | 30 | | | | | | |
| | 40 | | | | | | |

■ 外螺纹型

| 型号 | | ③ L | D | D ₁ | H | h ₁ | 参考重量 (kg/pcs) |
|--------|-----|-----|----|----------------|----|----------------|---------------|
| ① 代号 | ② M | | | | | | |
| TKKPWT | 4 | 10 | 14 | 10 | 8 | 3 | 0.004 |
| | | 15 | | | | | 0.005 |
| | 5 | 10 | 18 | 13 | 8 | 3 | 0.005 |
| | | 15 | | | | | |
| | | 20 | | | | | |
| | 6 | 10 | 22 | 15 | 10 | 4 | 0.007 |
| | | 15 | | | | | |
| | | 20 | | | | | |
| | 8 | 15 | 25 | 19 | 11 | 5 | 0.02 |
| | | 25 | | | | | |
| | 10 | 25 | 40 | 29 | 15 | 7 | 0.038 |

G1
门拉手 / 合页 / 手柄 / 手轮 / 手柄 / 手轮



| 小单 | 中大单 | 大单 |
|------|--------|------|
| 1-50 | 51-100 | 101- |
| 通常 | 7 工作日 | 现询 |



| 1-9 | 10~ |
|------|-----|
| 100% | 现询 |