

# 插销

左右区分型·远程 / 带挂锁孔型·远程



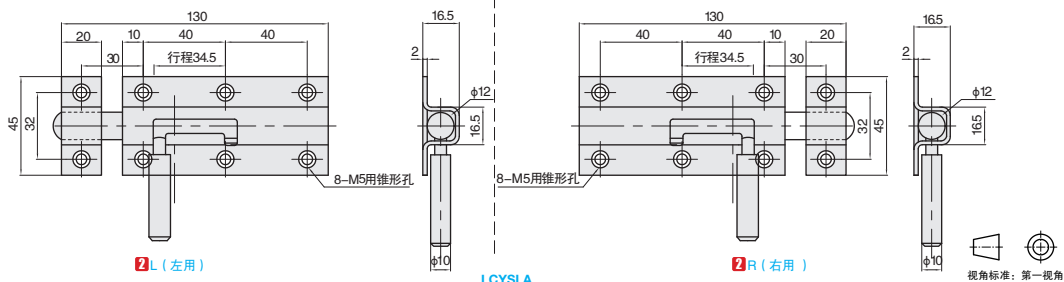
## ■ 左右区分型·远程

NEW  
新产品



库存

①代号	类型		材质	表面处理
LCYSLA	远程	左右区分型	SUS304	拉丝



订购编号示例

①代号 - ②规格 - ③使用方向  
LCYSLA - 130 - L

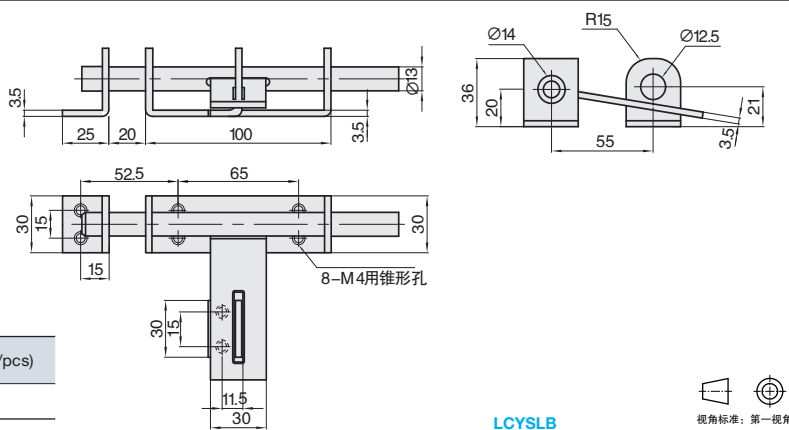
型号		③使用方向	参考重量 (kg/pcs)
①代号	②规格		
LCYSLA	130	L(左用) R(右用)	0.18

## ■ 带挂锁孔型·远程



库存

代号	类型	材质	表面处理
LCYSLB	远程 带挂锁孔型	SUS304	拉丝



订购编号示例

①代号 - ②规格  
LCYSLB - 100

型号		参考重量 (kg/pcs)
①代号	②规格	
LCYSLB	100	0.25



小单	中大单	大单
1-50	51-100	101-
通常	7 工作日	现询



1-9	10~
100%	另行报价