

# 防水型磁吸

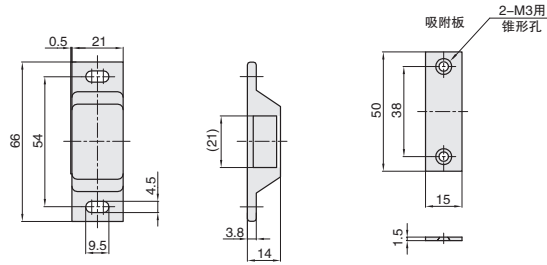
## 正面安装型

大批量  
订购  
bulk order

### ■防水型·双面吸附



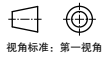
| ①代号    | 类型  |       | 材质     |        |
|--------|-----|-------|--------|--------|
|        |     |       | 主体     | 吸附板    |
| MADSZA | 防水型 | 双面吸附力 | SUS304 | SUS430 |



#### 订购规格示例

|        |   |     |
|--------|---|-----|
| ①代号    | - | ②规格 |
| MADSZA | - | 54  |

MADSZA



| 型号     |     | 吸引力<br>(kgf) | 参考重量<br>(kg/pcs) |
|--------|-----|--------------|------------------|
| ①代号    | ②规格 |              |                  |
| MADSZA | 54  | 1.6          | 0.033            |



| 小单   | 中大单    | 大单   |
|------|--------|------|
| 1~50 | 51~100 | 101~ |
| 通常   | 7工作日   | 现询   |

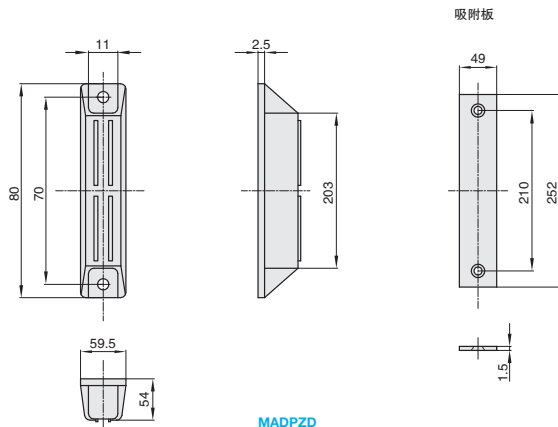


| 1~9  | 10~ |
|------|-----|
| 100% | 现询  |

### ■防水型·双面吸附



| ①代号    | 类型  |       | 材质     |        |
|--------|-----|-------|--------|--------|
|        |     |       | 主体     | 吸附板    |
| MADPZD | 防水型 | 双面吸附力 | SUS304 | SUS430 |



#### 订购规格示例

|        |   |     |
|--------|---|-----|
| ①代号    | - | ②规格 |
| MADPZD | - | 54  |

MADPZD



| 型号     |     | 吸引力<br>(kgf) | 参考重量<br>(kg/pcs) |
|--------|-----|--------------|------------------|
| ①代号    | ②规格 |              |                  |
| MADPZD | 54  | 1.6          | 0.033            |



| 小单   | 中大单    | 大单   |
|------|--------|------|
| 1~50 | 51~100 | 101~ |
| 通常   | 7工作日   | 现询   |



| 1~9  | 10~ |
|------|-----|
| 100% | 现询  |