

可拆卸合页

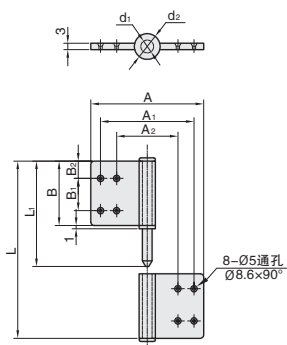
拔插型·锥孔型 / 左右偏置型

■拔插型·锥孔型 / 左右偏置型

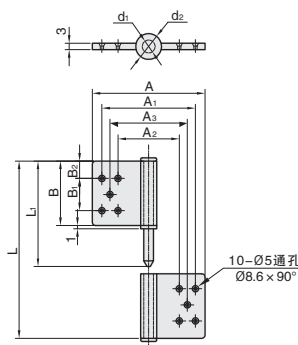


①代号	类型	拔插方向	材质	表面处理
HGCSPP	拔插型	锥孔型	SUS304	-
HGCSPQ				
HGCAXA		右侧		
HGCAXB		左侧		
HGCAXC	左右偏置锥孔型	右侧	A6063S-T5	本色 阳极氧化
HGCAXD		左侧		

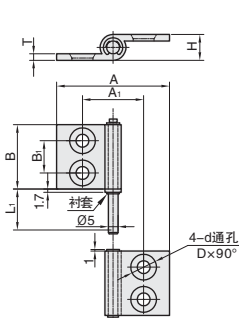
图示为左侧拔插型



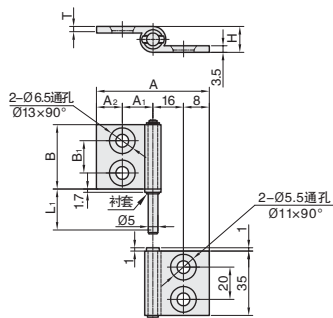
HGCSPP
HGCSPO
规格: 51



HGCSPP
HGCSPQ
规格: 63



HGCAXA
HGCAXB



HGCAXC
HGCAXD

订购编号示例

①代号	-	②规格
HGCSPP	-	51



型号		A	A ₁	A ₂	A ₃	B	B ₁	B ₂	L	L ₁	d ₁	d ₂	负载 (kg)	参考重量 (kg/pcs)
①代号	②规格													
HGCSPP	51	101	87	55	-	51	36.5	7	102	80.5	10	16	40	0.24
HGCSPO	63	100	84	52	68	63	37	13	127	108	12	18	50	0.34

型号		孔型	A	B	A ₁	A ₂	B ₁	L ₁	d	D	T	H	负载 (kg)	参考重量 (kg/pcs)	
①代号	②规格														
HGCAXA HGCAXB	35	锥孔型	48	35	32	-	20	38.5	5.5	11	3.5	11	10	0.036	
	40		62	40	42		25	43.5	0.046						
	50		80	50	52		30	53.5	6.5	13			4.5	15	0.074
	50A		57												
HGCAXC HGCAXD	55	左右偏置 锥孔型	55	40	21	10	25	38.5	-	-	3.5	11	10	0.042	
	64		64	50	26	14	4.5						15	0.056	
	64A		28.5	11.5											



小单	中大单	大单
1-50	51-100	100~
通常	7工作日	现询



1-9	10~
100%	现询