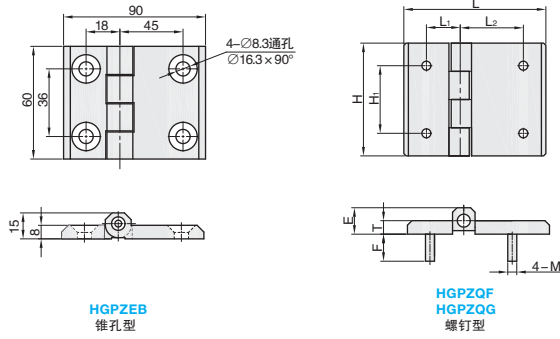




①代号	类型		材质	表面处理
HGPZEB	对称型	锥孔型	ZDC	喷塑(亚光黑)
HGPZQF		普通型		镀铬
HGPZQG		螺钉型		经济型



订购编号示例

①代号	-	②规格
HGPZEB	-	60

HGPZEB
锥孔型

HGPZQF
HGPZQG
螺钉型



型号		负载 (kg)	参考重量 (kg/pcs)
①代号	②规格		
HGPZEB	60	18	0.22

型号		L	L ₁	L ₂	H	H ₁	T	E	F	M	负载 (kg)	参考重量 (kg/pcs)
①代号	②规格											
HGPZQF	50	63	15	28	50	30	6	11.5	12	M6	18	0.12
HGPZQG	60	90	18	45	60	36	8	15	14	M8	25	0.25