

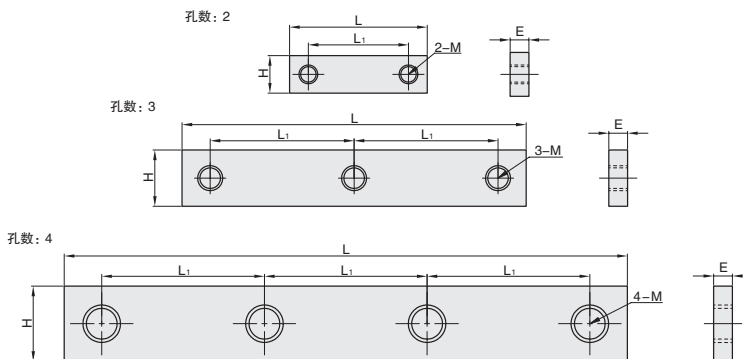
合页螺帽

螺孔型

■螺孔型



①代号	类型		材质	表面处理
HGSSVQ	螺孔型	不锈钢蝶形合页专用	SUS304	-
HGSSVR		铝合金 / 树脂合页专用		



订购编号示例

①代号	-	②规格
HGSSVR	-	33

HGSSVQ
HGSSVR



型号		孔数	L	L ₁	H	M	E
①代号	②规格						
HGSSVQ	19	2	19	13	6	3	3
	22		22	16			
	28		28	22			
	32		32	24			
	36		36	28			
	39		39	30			
	45	45	36	7			
	55	55	23	9	4		
	57	3	57	24	6	3	
	65		65	27	11	5	
	65A		65	28	6	3	
	79		79	35	12	6	
	82	82	26	6	3		
	87	4	87	12	6		
	90		90	12	6		
	33		2	33	20	14	
34	34	9					
38	38	25		16			
40	40	10		6			
48	48	30			18		
49	49	37			12		
55	55	43					
59	3	59		25	9	5	
70		70	30	10			
86		86	37	6			
98		98	43				



小单	中大单	大单
1~50	51~100	100~
通常	7 工作日	现询



1~9	10~
100%	现询