

# 把手锁

带锁芯型 / 无锁芯型

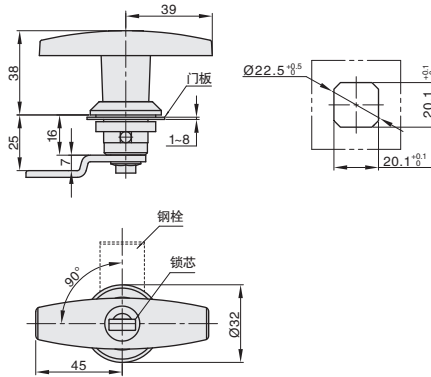


## 带锁芯型



代号	材质		表面处理			参考重量 (kg)
	基座	把手	基座	把手	锁舌	
LKBZGU	ZDC		喷塑 (橘纹黑)		镀锌	0.196

- 特点：  
把手旋转 90° 实现开启或锁闭功能  
IP 防护等级 IP65  
配置钥匙：2 把



### 订购编号示例

① 代号  
LKBZGU

LKBZGU

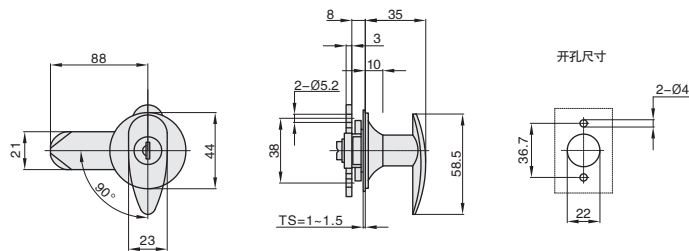
## 无锁芯型



代号	材质		表面处理			参考重量 (kg)
	基座	把手	基座	把手	锁舌	
LKBZGX	ZDC5		无光黑		镀锌	0.184
LKBZFF			镀亮铬			0.195

### 订购编号示例

① 代号  
LKBZGX  
LKBZFF



LKBZGX  
LKBZFF



小单	中大单	大单
1-50	51-100	101~
通常	7 工作日	咨询客服



1-9	10~
100%	另行报价