

平面锁

平面锁·带锁芯型

交期缩短

大批量
订购
bulk order

■平面锁·带锁芯型

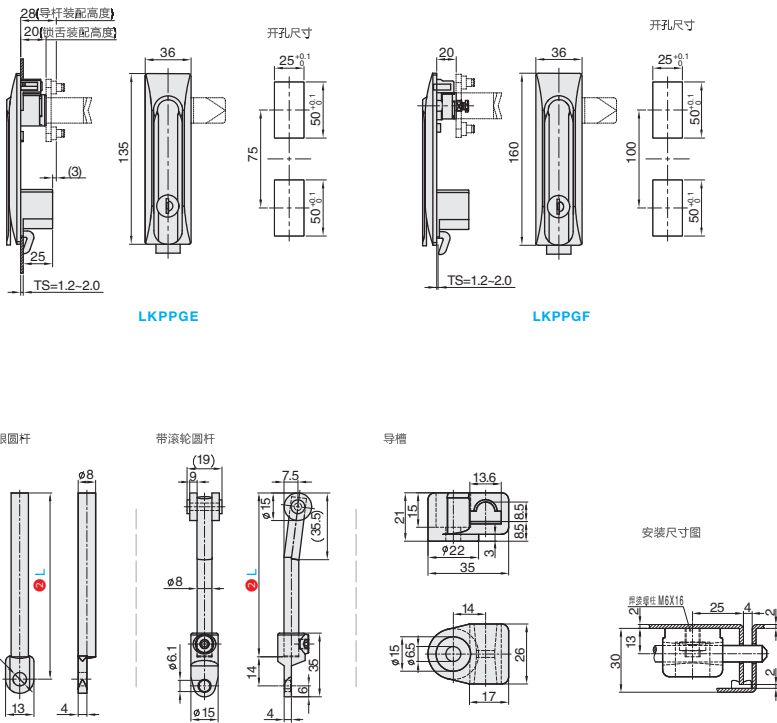


代号	类型		材质			表面处理			
			锁壳	把手	锁舌	锁壳	把手	锁舌	
LKPPGE	中型 快速安装型 平面锁	把手拉起 转动式	带锁芯	PA	ZDC	Q235	表面 皮纹	喷塑 (橘纹黑)	镀锌
LKPPGF	大型 快速安装型 平面锁								

●特点：
配置钥匙：2把。

●可选配件：

名称	材质	表面处理
带眼圆杆	碳钢	镀锌
带滚轮圆杆		
导槽	PP (黑色)	-



订购编号示例

①代号	-	②圆杆	-	③ L	圆杆长度
LKPSGC	-	A (带眼圆杆)	-	800	

①代号	型号	②圆杆	③ L 圆杆长度	导槽	参考重量(kg)	
					LKPPGE	LKPPGF
LKPPGE LKPPGF		N (不选)	-	-	0.24	0.27
		A (带眼圆杆)	500	C (带导槽)		
			800			
			1000			
		B (带滚轮圆杆)	500			
			800			
1000						



小单	中大单	大单
1~50	51~100	101~
通常	7工作日	咨询客服



1~9	10~
100%	另行报价