

平面锁

平面锁·把手按压带锁芯型



大批量
订购
bulk order

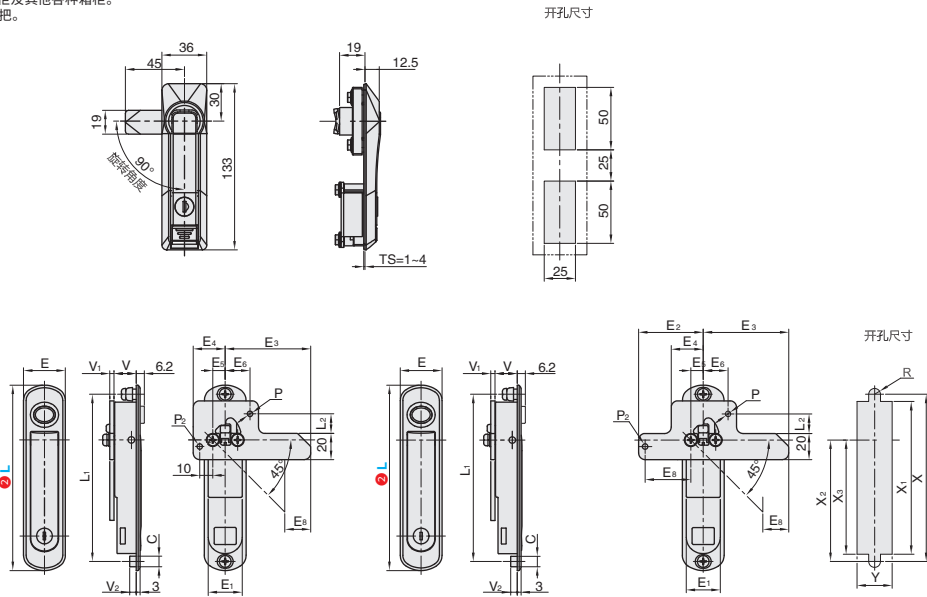
■平面锁·把手按压带锁芯型



代号	类型	材质		表面处理		
		锁壳	把手	锁舌	锁壳	把手
LKPZUU	圆形独立式 按钮	带锁芯	ZDC5	S45C	喷塑(黑色)	镀锌
LKPZLC						
LKPZFG						

●特点：
左右兼用式设计（可通过翻转挡板实现左右变更）；
锁体外周围圆滑型时尚设计。

●用途：
配电箱，分电盘，控制柜及其他各种箱体。
带锁芯型配置钥匙：2把。



订购编号示例

①代号	②L
LKPZUU	- 84

LKPZUU
LKPZLC
LKPZFG

型号		L1	L2	E	E1	E2	E3	E4	E5	E6	E7	E8	V	V1	V2	C
①代号	②L															
	84	72	10	28	23	-	61.5	23.5	8.5	20	-	20.5	12.5	2.3	4	7
LKPZFN	117	105				48.5					35					
	142	29	17	22	5	32.4	26	49.5	65.5	9.5	18	34.5	25.5	17	3.2	16.5

此页勘误没看懂

型号		开孔尺寸										最大 适用门 板厚度 (mm)	参考重 量(kg)
①代号	②L	P	P1	P2	X	X1	X2	X3	Y	R			
LKPZFG	84	3.0	-	4	72	63	42	37.5	24	4	2	0.15	
	117	3.2	3.2	-	105	96	75	70.5				0.20	



小单	中大单	大单
1~50	51~100	101~
通常	7工作日	咨询客服



1~9	10~
100%	另行报价