
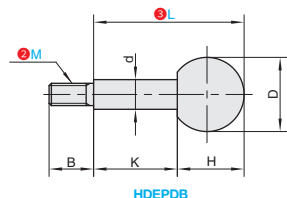


■长型外螺纹安装



①代号	类型	握柄部		螺杆	
		材质	颜色	材质	表面处理
HDEPDB	长型外螺纹型	PF	黑色	SUM24L	镀铬



HDEPDB

订购编号示例

①代号 - ② M - ③ L - ④ 握柄颜色
HDEPDB - M6 - L63 - E

视角标准：第一视角

型号		③ L	④ 握柄颜色	B	d	D	L	参考重量 (kg/pcs)
①代号	② M							
HDEPDB	6	63	E (黑色) F (红色)	10	8	25	25	0.06
		80						0.08
		100						0.11
	8	80		0.07				
		100		0.09				
		125		0.13				
	10	100		0.11				
		125		0.13				
		160		0.10				
	12	125		0.15				
		160		0.18				
		200		0.23				




小单	中大单	大单
1~50	51~100	100~
通常	7工作日	现询

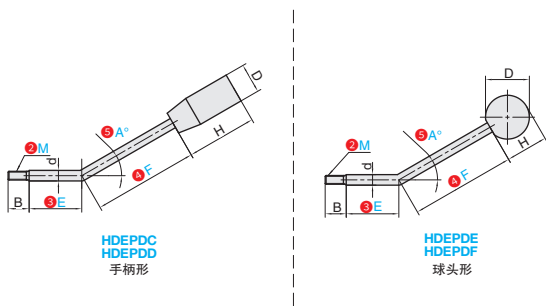


1~9	10~
100%	现询

■长型外螺纹安装



①代号	类型	握柄部		螺杆		
		材质	颜色	材质	表面处理	
HDEPDC	手柄型	PF	黑色	S45C	电泳 (黑色)	
HDEPDD	球头型				电泳 (黑色)	
HDEPDE	手柄型				SUS304	-
HDEPDF	球头型					



HDEPDC
HDEPDD
手柄形

HDEPDE
HDEPDF
球头形

订购编号示例

①代号 - ② M - ③ E - ④ F - ⑤ A
HDEPDC - M6 - E63 - F60 - A30

视角标准：第一视角

型号		③ E	④ F	⑤ A ± 2°	B	d	D		H		参考重量 (kg/pcs)
①代号	② M						HDEPDC HDEPDE	HDEPDD HDEPDF	HDEPDC HDEPDD	HDEPDE HDEPDF	
HDEPDC HDEPDD HDEPDE HDEPDF	5	30	60	30	12	6	17	25	40	24	0.06
	6										0.09
	8										0.1
	10										0.13
	12										0.18
		30~100 (最小单位10)	60~100 (最小单位10)	30 45 60 90	20	10	21	30	50	29	0.13
					25	12	25	35	65	34	0.18



小单	中大单	大单
1~50	51~100	100~
通常	7工作日	现询



1~9	10~
100%	现询

手柄