

可调紧定手柄

垫圈型 / 带挡块型 / 前端 R 型

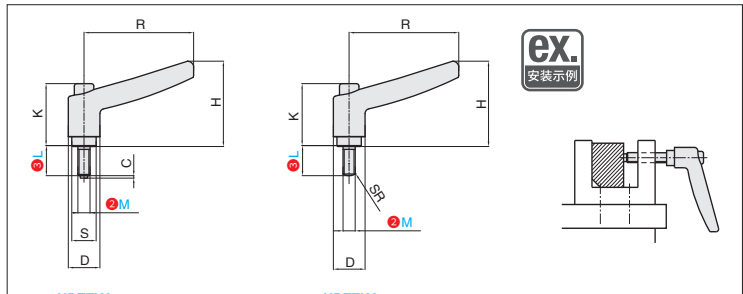


大批量
订购
bulk order

■带挡块型外螺纹安装 / 前端圆弧形外螺纹安装



①代号	类型	主体		螺杆		挡块	
		材质	表面处理	材质	表面处理	材质	表面处理
HDTZYA	带挡块型	ZDC	-	SUS303	-	POM (白)	-
HDTZKA	前端圆弧形	ZDC	-	SUM24L	镀锌 (黑)	-	-



HDTZYA

HDTZKA

订购编号示例

①代号 - ②M - ③L - ④握柄颜色
HDTZYA - M5 - L12 - E



型号	② M	③ L	④ 握柄颜色	R	K	D	H	S	SR	C	最大负载 (N)	最大紧固力 (KN)	参考重量 (kg/pcs)
HDTZYA HDTZKA	5	12 16 20 25 32	E(黑色) M(橙色) Y(银灰色) G(镀铬) TG(铜质镀铬)	45	25.8	13	35	3	5	1	74	3.3	0.034
											126	4.7	0.04
	6	16 16 20 25 32 40	63.5	32.3	17.5	45	6	8	2	217	8.6	0.07	
										347	13.6	0.152	

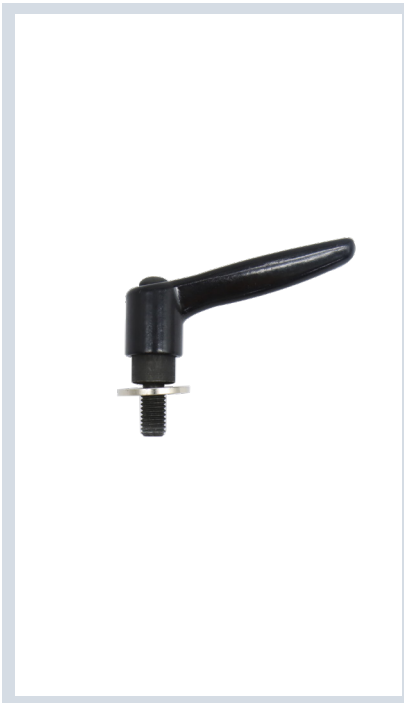


小单	中大单	大单
1-50	51-100	100~
通常	7 工作日	现询

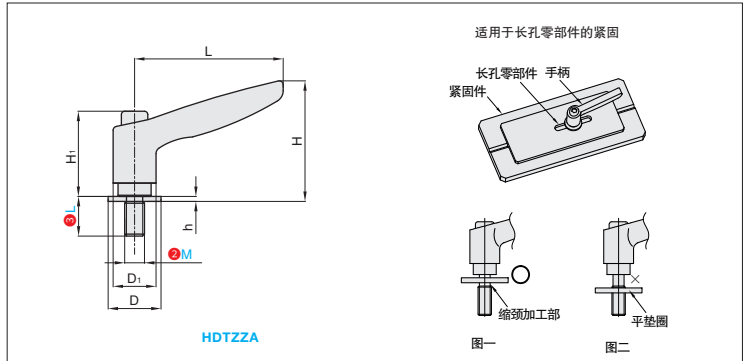


1-9	10~
100%	现询

■带垫圈型号外螺纹安装



①代号	类型	主体		螺杆		垫圈	
		材质	表面处理	材质	表面处理	材质	表面处理
HDTZZA	带垫圈型	ZDC	烤漆	SUM24L	镀锌 (黑)	S45C	无电解镀锌



HDTZZA

订购编号示例

①代号 - ②M - ③L - ④握柄颜色
HDTZZA - M6 - L12 - E



型号	② M	③ L	④ 握柄颜色	L	H ₁	D ₁	H	D	h	最大负载 (N)	最大紧固力 (KN)	参考重量 (kg/pcs)
HDTZZA	6	12 16 20 25 32	E(黑色)	45	25.8	13	40	16	1.5	95	3.6	0.039
										171	6.8	0.09
										221	10.8	0.182
										277	16.1	0.227



小单	中大单	大单
1-50	51-100	100~
通常	7 工作日	现询



1-9	10~
100%	现询

手
柄