

摇动 / 单柄对重 / 双柄对重手柄

握柄旋转型 / 紧定可调位型

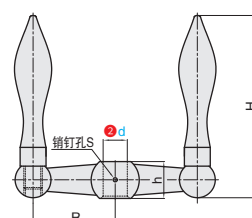
大批量
订购
bulk order

圆孔型



最大降幅
20%

①代号	类型	材质	表面处理
HDYBYD	双柄对重手柄	SUM24L	喷砂



HDYBYD


订购编号示例

①代号 - ② d
HDYBYD - d8

型号	② d	R	H	S	A	参考重量 (kg/pcs)
HDYBYD	8	25	50	3	11	0.05
	10	32	63		14	0.11
	12	40	80	4	18	0.29

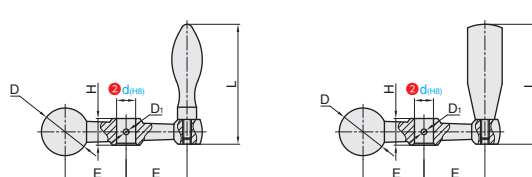
视角标准：第一视角

圆孔型



最大降幅
20%

①代号	类型	材质	表面处理
HDYBYE	曲柄	SUM24L	镀铬
HDYBYF	直柄		



HDYBYE **HDYBYF**

订购编号示例

①代号 - ② d
HDYBYE - d8

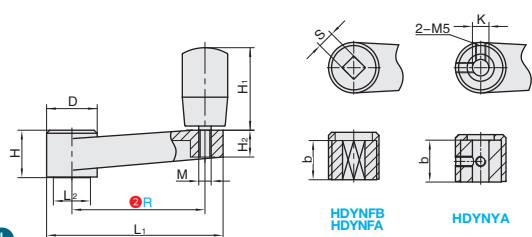
型号	② d	E	D	D ₁	H	L
HDYBYE HDYBYF	8	25	20	3	11	50
	10	32	25	3	14	63
	12	40	32	4	18	80
		50	32	4	18	80
	14	63	38	5	22	102
	16	80	38	5	22	102
18	100	45	6	28	130	

视角标准：第一视角

方孔型 / 圆孔型



①代号	类型	主体 / 握柄部		握柄螺纹部		衬套	
		材质	材质	表面处理	材质	表面处理	
HDYNYA	握柄固定	PA+GF30	SS400	镀锌	SS400	发黑	
HDYNFB	旋转型	方孔			SUS304	-	
HDYNFA	固定	方孔			SS400	发黑	



HDYNFB **HDYNYA**
方孔型 圆孔型

订购编号示例

①代号 - ② R
HDYNYA - R64.5

型号	② R	L ₁	H ₁	L ₂	D	H	b	H ₂	M	K	S	参考重量 (kg/pcs)
HDYNYA	64.5	85.5	40	18	24.5	23	19	13	6	8	-	0.075
	80	105	50	22	27.5	26	22	12.5		10	-	0.1
	100	128	64.5	27	31	30	27	15.5	8	12	-	0.182
HDYNFB HDYNFA	64.5	85.5	40	18	24.5	23	19	13	6	-	8	0.076
	80	105	50	22	27.5	26	22	12.5			10	0.102
	100	128	64.5	27	31	30	27	15.5	8	-	12	0.184
	130.5	161.5	30	36.2	35	30	16				14	0.259
161	196	88.5	34	40.5	40	34	18	10		17	0.369	

视角标准：第一视角

手柄



小单	中大单	大单
1-50	51-100	100~
通常	7工作日	现询



1-9	10~
100%	现询