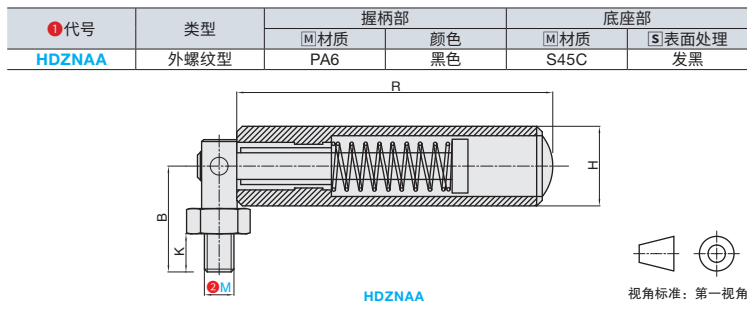


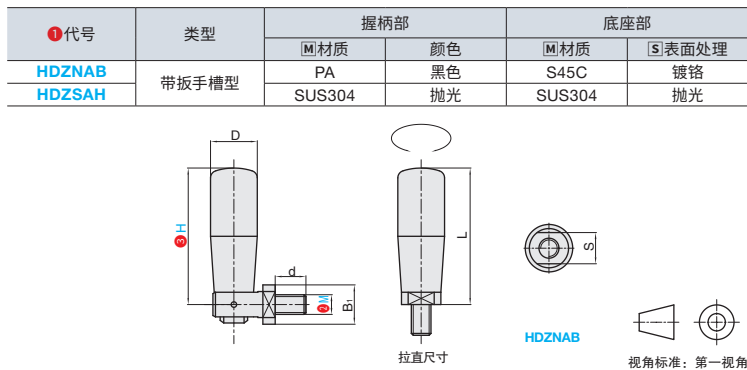
■标准型外螺纹安装



①代号 - ②M
HDZNAA - M8

型号		R	H	B	K	参考重量 (kg/pcs)
①代号	②M					
HDZNAA	8	85	24	32	15	0.07
	10	90	26	39	18	0.13

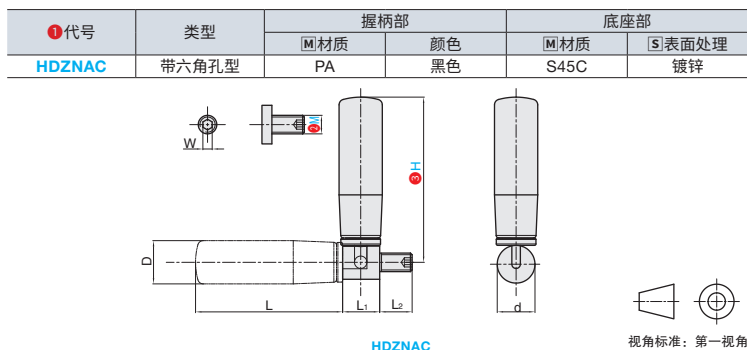
■标准型外螺纹安装



①代号 - ②M - ③H
HDZSNAB - M8 - H55

型号		③H	L	D	d	B ₁	S	参考重量 (kg/pcs)
①代号	②M							
HDZSNAB HDZSAH	8	55	55.5	19	12.5	16	12	0.042
		81	80					0.08
	10	104	103.5	22	16	18	14	0.155

■标准型外螺纹安装



①代号 - ②M - ③H
HDZNAC - M12 - H107

型号		③H	L	D	d	L ₁	L ₂	W	参考重量 (kg/pcs)
①代号	②M								
HDZNAC	12	107	96	28	22	24	21	6	0.14



数量分类	小单	中大单	大单
数量	1~50	51~100	100~
交货期	通常	7工作日	现询



数量	1~9	10~
价格	100%	现询

G1 手柄手轮拉手
合页门组件