
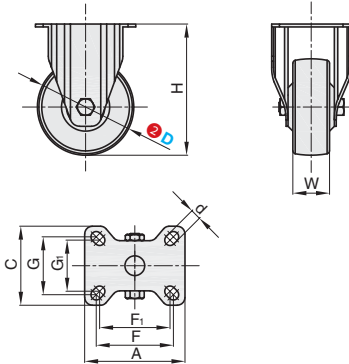


■ 中型·固定型-中载型



①代号	支架				轮部			轴承	
	类型	材质	表面处理	刹车形式	③材料代号	材质	颜色	回转部	轮部
CVBGYD	固定型	Q235A	电泳(黑漆)	-	P	聚丙烯	灰色	无	双滚珠
					U	聚氨酯	橙色		
					N	尼龙	本色		




视图标准：第一视角



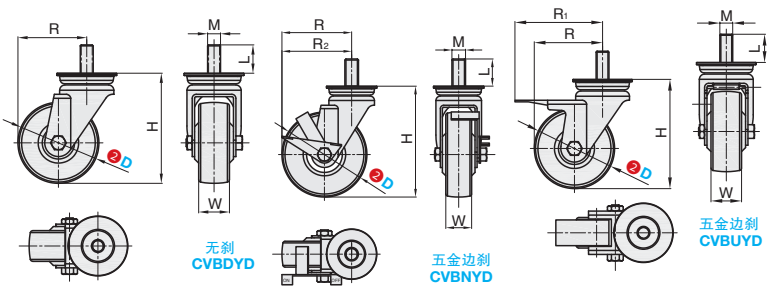

①代号 - ②D - ③材料代号
CVBGYD - D100 - P

①代号	型号		H	W	A	C	F	F ₁	G	G ₁	d	容许载荷 (kg)			参考重量 (kg)		
	② D	③ 材料代号										P	U	N	P	U	N
CVBGYD	75	P (聚丙烯)	111	38	104	82	80	73	60	53	11	170	150	180	0.63	0.60	0.60
	100	U (聚氨酯)	136									210	180	215	0.81	0.79	0.81
	125	N (尼龙)	163	38	113	99	88	81	75	68		280	220	300	1.11	1.03	1.11
	150		190									310	250	330	1.33	1.25	1.33

■ 丝杆活动型-中载型



①代号	支架				轮部			轴承	
	类型	材质	表面处理	刹车形式	③材料代号	材质	颜色	回转部	轮部
CVBDYD	丝杆活动型	Q235A	电泳(黑漆)	-	P	聚丙烯	灰色	有	双滚珠
CVBNYD				五金边刹	U	聚氨酯	橙色		
CVBUYD				五金双刹	N	尼龙	本色		



视图标准：第一视角




①代号 - ②D - ③材料代号
CVBDYD - D100 - P

①代号	型号		H	W	M	L	R	R ₁	R ₂	容许载荷 (kg)			参考重量 (kg)		
	② D	③ 材料代号								P	U	N	P	U	N
无刹 CVBDYD 五金边刹 CVBNYD 五金双刹 CVBUYD	(75)	P (聚丙烯) U (聚氨酯) N (尼龙)	111	38	16	35	72.5	104.5	76.5	170	150	180	0.95	0.98	0.98
	100		85				109	85	210	180	215	1.15	1.16	1.15	
	125		102.5				124.5	102.5	280	220	300	1.21	1.61	1.61	
	150		119		129.5	119	310	250	330	1.75	1.83	1.82			

△带() D75 不适用于 CVBNYD(五金边刹)。