
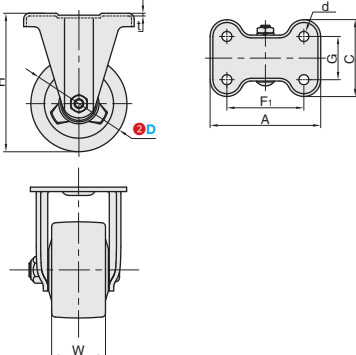




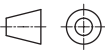
■固定型-中重载型



①代号	支架					轮部			
	类型	材质	表面处理	刹车形式	底板标准	③材料代号	材质	颜色	轴承
CVBG	固定型	Q235	镀锌	-	日式	RA	橡胶	黑色	双轴承
						NT	MC 尼龙	蓝色	
						UA	聚氨酯	蓝色	



CVSGY



视角标准：第一视角



①代号 - ②D - ③材料代号
CVBG - 100 - RA

①代号	型号		H	A	C	F	G	d	W	t	许用负载 (kg)			重量 (kg)		
	②D	③材料代号									RA	NT	UA	RA	NT	UA
CVBG	75	RA NT UJ	100	95	71	63	40	9.5	32	2.3	80	120	120	0.49	0.55	0.49
	100		144	115	80	80	45	10.5	32(34▲)	2.9	120	170	180	0.83	1.01	0.92
	130		177	138	90	100	56	11	38(42▲)	2.9	180	260	270	1.6	1.87	1.64
	150		198	138	90	100	56	11	42(44▲)	2.9	200	300	300	1.9	2.19	1.98
	200	RA UJ	250	152	100	112	63	11	45(42★)	4	250	370	-	3.35	3.54	-




数量分类	小单	中大单	大单
数量	1-50	51-100	101~
交货期	通常	7 工作日	现询



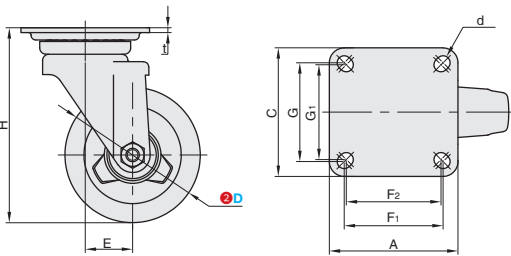
数量	1-9	10~
价格	100%	另行报价

▲表示 () 内为 NL 的尺寸, ★表示 () 内为 UA 的尺寸


■平底活动型-中重载型



①代号	支架					轮部			
	类型	材质	表面处理	刹车形式	底板标准	③材料代号	材质	颜色	轴承
CVBQT	平底活动型	Q235	镀锌	-	日式	RA	橡胶	黑色	双轴承
						NT	MC 尼龙	蓝色	
						UA	聚氨酯	蓝色	



CVSQY



视角标准：第一视角



①代号 - ②D - ③材料代号
CVBQT - 100 - RA

①代号	型号		H	A	C	F	F ₁	G	G	d	E	r	W	t	许用负载 kg			重量 kg		
	②D	③材料代号													RA	NT	UA	RA	NT	UA
CVBQT	75	RA NT UJ	100	81	81	63	-	63	-	9.5	28	66	32	2.3	80	120	120	0.56	0.65	0.56
	100		144	95	95	73	70	73	70	10.5	35	85	32(34▲)	3.6	120	170	180	1.06	1.24	1.13
	130		177	105	105	82	79	82	79	11	40	105	38(42▲)	4	180	260	270	2	2.21	2.04
	150		198	120	120	93	87	93	87	11	45	120	42(44▲)	4	200	300	300	2.34	2.62	2.4
	200	RA UJ	250	140	140	115	105	115	105	11	58	163	45(42★)	4.5	250	370	-	4.02	4.18	-



数量分类	小单	中大单	大单
数量	1-50	51-100	101~
交货期	通常	7 工作日	现询



数量	1-9	10~
价格	100%	另行报价

▲表示 () 内为 NL 的尺寸, ★表示 () 内为 UA 的尺寸