


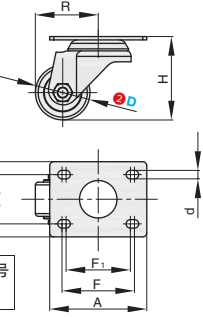
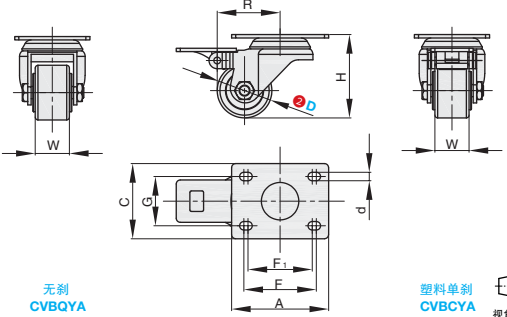
# 脚轮

## 平底活动型 - 中轻载型 / 固定型 - 轻载型

### ■ 平底活动型 - 中轻载型



① 代号	支架			轮部				
	类型	M 材质	S 表面处理	刹车形式	③ 代号	M 材质	颜色	轴承
CVBQYA	平底活动型	Q235A	电泳(黑漆)	-	PA	聚丙烯	橙色	双滚珠
CVBCYA				塑料单刹	UA	聚氨酯	黑色	
	NE	尼龙	黑色					

订购规格示例


① 代号	-	② D	-	③ 轮部代号
CVBQYA	-	D40	-	UA

型号		③ 轮部代号	H	W	A	C	F	F <sub>1</sub>	G	d	R	容许载荷 (kg)			参考重量 (kg)		
① 代号	② D											PA	UA	NE	PA	UA	NE
无刹 CVBQYA 塑料单刹 CVBCYA	40	PA UA NE	61	25	71	55	53	47	36	6.2	46	50	50	100	0.27	0.30	0.38
	50		60									60	150	0.34	0.38	0.42	0.38

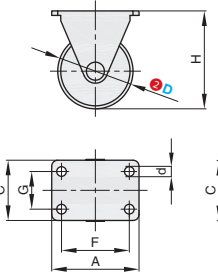
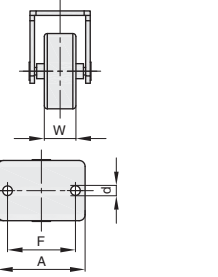
交货期	小单	中大单	大单
	1-50	51-100	101~
	通常	7 工作日	现询

优惠价	1~9	10~
	100%	现询

### ■ 固定型 - 轻载型



① 代号	支架			轮部				
	类型	M 材质	S 表面处理	刹车形式	③ 代号	M 材质	颜色	轴承
CVBGL	固定型	Q235A	镀锌	-	NA	尼龙	白色	轴套
					SA	人造胶	灰色	
					RA	橡胶	黑色	

订购规格示例

① 代号	-	② D	-	③ 轮部代号
CVBGL	-	D50	-	NA

型号		③ 轮部代号	H	W	A	C	F	G	d	容许载荷 (kg)		参考重量 (kg)	
① 代号	② D									NA/SA	RA	NA	SA
CVBGL	25	NA SA RA	32	12	37	18	29	-	4.2	45	35	0.02	0.02
	32		42	14	36	20	29	-	4.2	60	50	0.03	0.03
	38		50	16	46	25	36	15	5.3	100	105	0.05	0.06
	50		65	21	58	40	45	25	6.5	115	126	0.09	0.13
	65		80	26	70	47	55	28	8.8	140	145	0.17	0.24
	75		90							150	160	0.19	0.29

▲当脚轮选择 NA 的 D65、75 规格时, F 尺寸为 25mm。  
 ▲当脚轮选择 SA 的 D65、75 规格时, F 尺寸为 27mm。

交货期	小单	中大单	大单
	1-50	51-100	101~
	通常	7 工作日	现询

优惠价	1~9	10~
	100%	现询