
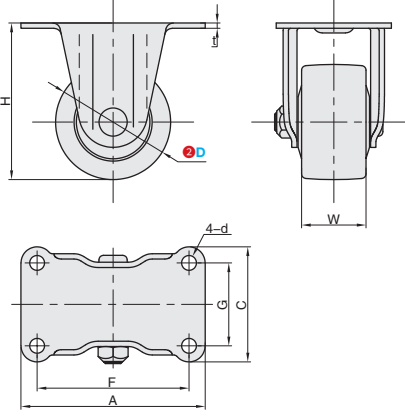




■固定型-重载型



| ①代号 | 支架 | | | | | 轮部 | | | |
|-------|-----|------|------|------|------|-------|----|----|----|
| | 类型 | 材质 | 表面处理 | 刹车形式 | 底板标准 | ②材料代号 | 材质 | 颜色 | 轴承 |
| CVBGX | 固定型 | SPHC | 镀锌 | - | 日式 | | | | |



CVBGX

视角标准：第一视角


▲ 材质为 NL 时, D=50 的回转部无轴承

①代号 - ②D - ③材料代号
CVBGX - 50 - BB

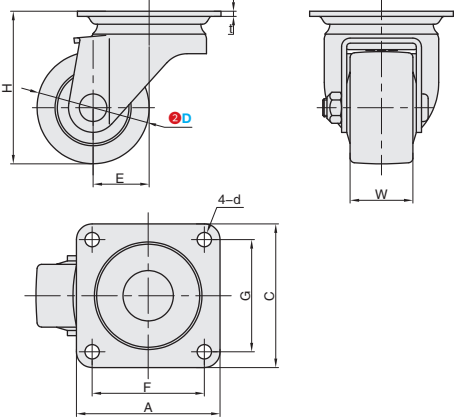
| 型号 | | | W | H | A | C | F | G | d | t | 许用负载 (kg) |
|-------|----|-------|----|-----|-----|----|-----|----|------|-----|-----------|
| ①代号 | ②D | ③材料代号 | | | | | | | | | |
| CVBGX | 50 | NL | 28 | 68 | 80 | 50 | 66 | 36 | 6.5 | 2.3 | 150 |
| | 65 | | 38 | 92 | 111 | 67 | 91 | 47 | 10.5 | 3.2 | 300 |
| | 75 | | 38 | 106 | 123 | 72 | 103 | 52 | 10.5 | 3.2 | 400 |

| | 数量分类 | 小单 | 中大单 | 大单 |
|--|------|----------|--------|------|
| | 数量 | 1-50 | 51-100 | 101~ |
| | 交货期 | 通常 7 工作日 | | 现询 |
| | 价格 | 100% | 另行报价 | |

■平底活动型-重载型



| ①代号 | 类型 | 支架 | | | | 轮部 | | | |
|-------|-------|------|------|------|------|-------|----|----|----|
| | | 材质 | 表面处理 | 刹车形式 | 底板标准 | ②材料代号 | 材质 | 颜色 | 轴承 |
| CVBQX | 平底活动型 | SPHC | 镀锌 | - | 日式 | | | | |



CVBQX

视角标准：第一视角

▲ 材质为 NL 时, D=50 的回转部无轴承

①代号 - ②D - ③材料代号
CVBQX - 50 - NL

| 型号 | | | W | H | A | C | F | G | d | t | E | 许用负载 (kg) |
|-------|----|-------|----|-----|----|----|----|----|------|-----|----|-----------|
| ①代号 | ②D | ③材料代号 | | | | | | | | | | |
| CVBQX | 50 | NL | 28 | 68 | 70 | 54 | 54 | 36 | 6.5 | 2.3 | 25 | 150 |
| | 65 | | 38 | 92 | 90 | 90 | 71 | 71 | 10.5 | 3.2 | 30 | 300 |
| | 75 | | 38 | 106 | 90 | 90 | 71 | 71 | 10.5 | 3.2 | 30 | 400 |

| | 数量分类 | 小单 | 中大单 | 大单 |
|--|------|----------|--------|------|
| | 数量 | 1-50 | 51-100 | 101~ |
| | 交货期 | 通常 7 工作日 | | 现询 |
| | 价格 | 100% | 另行报价 | |