

脚轮

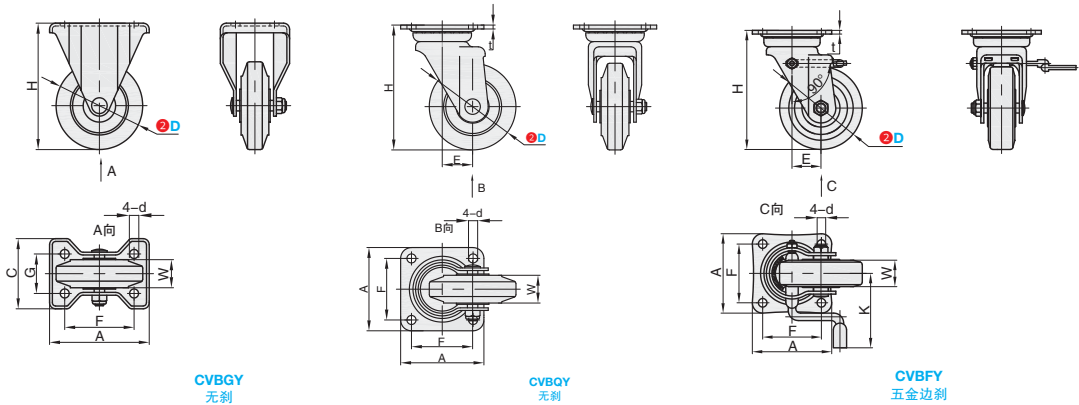
固定型 / 平底活动型 - 轻载型

■ 固定型 / 平底活动型 - 轻载型



① 代号	支架					轮部			
	类型	M 材质	S 表面处理	刹车形式	底板标准	③ 代号	M 材质	颜色	轴承
CVBGY	固定型	SPHC	光泽镀锌	-	日式	SB	合成橡胶	黑色	双轴承
CVBQY	平底活动型			-					
CVBFY	平底活动型			五金边刹					

● 特点：适用于中轻载荷的设备。



订购规格示例

① 代号	-	② D	-	③ 轮部代号
CVBGY	-	D100	-	SB



型号		③ 轮部代号	W	H	A	C	F	d	E	G	K	t	制动扭矩	许用负载 (kg)
① 代号	② D													
CVBGY	75	SB	32	101	95	72	63	9.5	-	40	-	-	-	80
	100		32	144	115	80	80	10.5	-	45	-	-	-	130
	130		40	178	138	93	100	11	-	56	-	-	-	170
CVBQY	75		32	101	84	-	63	9.5	22	-	-	3.2	-	80
	100		32	144	96	-	71	10.5	35	-	-	4.5	-	130
	130		40	178	107	-	80	11	40	-	-	4.5	-	170
CVBFY	75		32	101	84	-	63	9.5	22	-	70	3.2	75	80
	100		32	144	96	-	71	10.5	35	-	90	4.5	90	130
	130		40	178	107	-	80	11	40	-	95	4.5	120	170

G3
脚轮



小单	中大单	大单
1~50	51~100	101~
通常	7 工作日	现询



1~9	10~
100%	现询