


脚轮

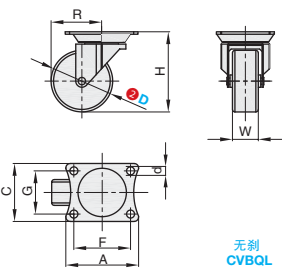
平底活动型 / 丝杠活动型 - 轻载型

大批量
订购
bulk order

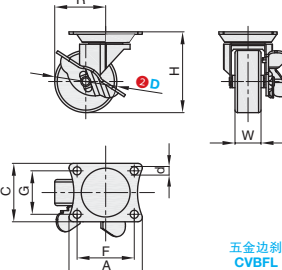
■ 平底活动型 - 轻载型



① 代号	支架				轮部			
	类型	M 材质	S 表面处理	刹车形式	③ 代号	M 材质	颜色	轴承
CVBQL	平底活动型	Q235A	镀锌	-	NA	尼龙	白色	轴套
CVBFL				五金边刹	SA	人造胶	灰色	
					RA	橡胶	黑色	



无刹
CVBQL



五金边刹
CVBFL

订购规格示例


① 代号 - ② D - ③ 轮部代号
CVBQL - D50 - NA

⚠ 当脚轮选择 NA 的 D65、75 规格时, F 尺寸为 25mm。
⚠ 当脚轮选择 SA 的 D65、75 规格时, F 尺寸为 27mm。
⚠ CVBFL 五金边刹无 D25、32 规格。

视图标准: 第一视角

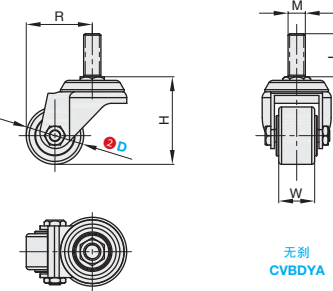
型号		③ 轮部代号	容许载荷 (kg)										参考重量 (kg)					
① 代号	② D		H	W	A	C	F	G	d	R	NA/SA	RA	NA	SA	RA	NA	SA	RA
无刹 CVBQL 五金边刹 CVBFL	25	NA SA RA	32	12	35	30	28	23	4.2	21.5	10	10	0.03	0.03	0.03	-	-	-
	32		42	14	38	32	30	24	4.2	27	18	18	0.04	0.05	0.05	-	-	-
	38		50	16	46	38	36	28	5.3	32	28	20	0.07	0.08	0.08	0.07	0.09	0.09
	50		65	21	59	47	46	35	6.5	41	38	30	0.11	0.14	0.14	0.13	0.16	0.16
	65		80	26	70	58	55	42	8.8	53.5	55	40	0.18	0.24	0.24	0.21	0.28	0.28
	75		90							58.5	65	50	0.19	0.29	0.29	0.23	0.32	0.32

■ 丝杠活动型 - 轻载型

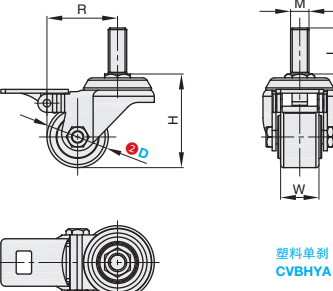


库存

① 代号	支架				轮部			
	类型	M 材质	S 表面处理	刹车形式	③ 代号	M 材质	颜色	轴承
CVBDYA	丝杠活动型	Q235A	电泳 (黑漆)	-	PA	聚丙烯	橙色	双滚珠
CVBHYA				塑料单刹	UA	聚氨酯	黑色	
					NE	尼龙	黑色	



无刹
CVBDYA



塑料单刹
CVBHYA

订购规格示例

① 代号 - ② D - ③ 轮部代号
CVBDYA - D40 - PA

视图标准: 第一视角

型号		③ 轮部代号	容许载荷 (kg)					参考重量 (kg)								
① 代号	② D		H	W	M	L	R	PA	UA	NE	PA	UA	NE	PA	UA	NE
无刹 CVBDYA 塑料单刹 CVBHYA	40	PA UA NE	61	25	12	30	46	50	50	100	0.14	0.15	0.18	0.18	0.19	0.21
	50		70				52	60	60	150	0.18	0.18	0.21	0.22	0.23	0.28

G3
脚
轮



小单	中大单	大单
1-50	51-100	101~
通常	7 工作日	现询



1~9	10~
100%	现询