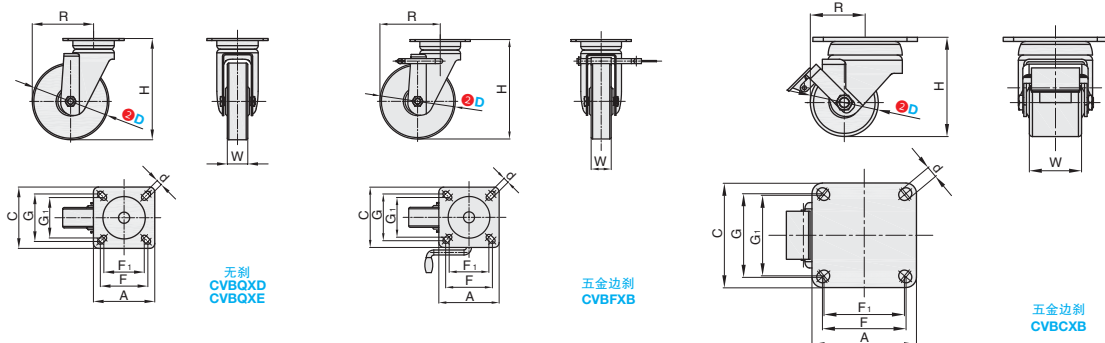


### ■平底活动型 - 重载型



库存

①代号	支架				轮部			
	类型	材质	表面处理	刹车形式	②代号	材质	颜色	轴承
CVBQXD	平底活动型	Q235A	镀锌	-	UC	聚氨酯	绿色	双滚珠
CVBFXB				五金双刹	RB	橡胶	黑色	
CVBQXE			电泳(黑漆)	-	N	尼龙	黑色	双滚珠
CVBCXB				塑胶单刹	UU	聚氨酯	黄色	



#### 订购规格示例

①代号 - ②D - ③轮部代号  
CVBQXD - D150 - UC



型号		③轮部代号	H	W	A	C	F	F <sub>1</sub>	G	G <sub>1</sub>	d	R	容许载荷 (kg)	参考重量 (kg)				
①代号	②D													UC	RB	UC	RB	UC
无刹 CVBQXD 五金双刹 CVBFXB	100	UC RB	144	32	95	95	73	68	73	68	11	81	180	120	1.20	1.00	1.30	1.10
	130		177	38								107	250	180	2.20	2.00	2.30	2.10
	150		198	40	120	120	93	79	93	79	120	300	200	2.60	2.30	2.80	2.50	
	200		250	42	140	140	115	100	115	100	13	153	400	250	4.10	4.00	4.10	3.97

型号		③轮部代号	H	W	A	C	F	F <sub>1</sub>	G	G <sub>1</sub>	d	R	容许载荷 (kg)	参考重量 (kg)	
①代号	②D													CVBQXE	CVBCXB
无刹 CVBQXE 五金双刹 CVBCXB	50	N UU	79	38	84	84	64	53	64	53	8.5	39	300	0.70	0.70
	65	N	95	32	100	100	80	77	80	77.5	11	52.5	500	1.14	1.16
	(65A)		100	38	110	85	85	-	60	-	9	57	300	0.68	-
	75		40	100	100	80	77	80	77.5	11	55	600	1.12	1.60	
	(75A)		105	42	110	85	85	-	60	-	9	62	400	1.56	-

▲带 () 号 D 尺寸不适用 CVBCXB。  
▲带 \*CVBQXE-D50-N 的轮宽 F 值为 38; CVBQXE-D50-UU 的轮宽 F 值为 35。



小单	中大单	大单
1-50	51-100	101~
通常	7 工作日	现询



1-9	10~
100%	现询