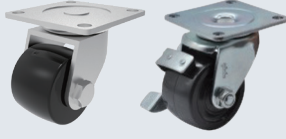
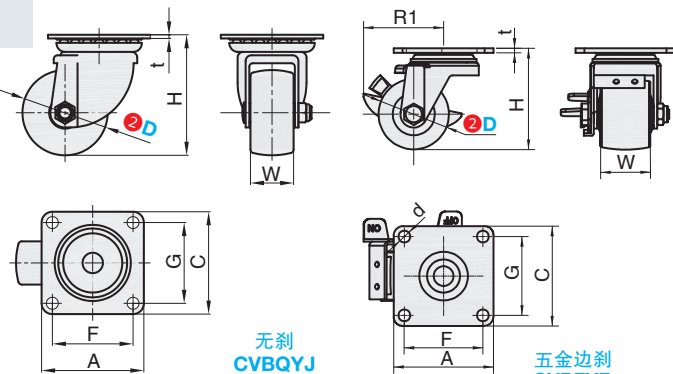


### ■ 日式顶板·平底活动型-中重载型



①代号	支架					轮部			
	类型	材质	表面处理	刹车形式	底板标准	③材料代号	材质	颜色	轴承
CVBQYJ	平底活动型	SPHC	镀锌	-	日式	NM	强化尼龙	黑色	双滚珠
CVBFYF	活动型			五金边刹					



无刹  
CVBQYJ

五金边刹  
CVBFYF

视角标准：第一视角




①代号 - ②D - ③材料代号  
CVBQYJ - D65 - NM

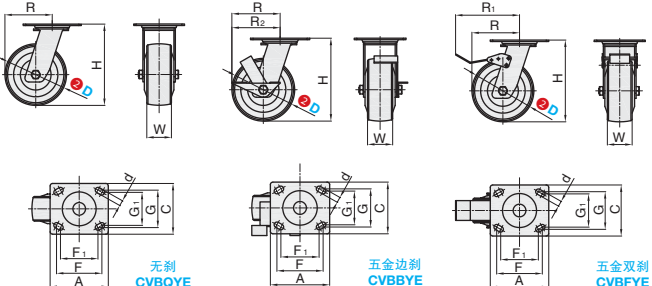
型号		H	t	W	A	C	F	G	d	R	R <sub>1</sub>	容许载荷 (kg)	参考重量 (kg)
①代号	②D	③材料代号											
无刹 CVBQYJ	65	NM	90	4	45	90	90	71	71	10.5	62.5	250	0.36
五金边刹 CVBFYF	75		72								300		

### G3 脚轮

### ■ 平底活动型-中重载型



①代号	支架					轮部				轴承			
	类型	材质	表面处理	刹车形式	底板标准	③材料代号	材质	颜色	回	转	部	部	
CVBQYE	平底活动型	Q235A	镀锌电泳(黑漆)	-	美式	P	聚丙烯	米黄色	有		双	滚	珠
CVBBDYE				五金边刹		U	聚氨酯	橙色					
CVBFDYE				五金双刹		N	尼龙	白色					
		UA	铁芯聚氨酯	红色*									



无刹  
CVBQYE

五金边刹  
CVBBDYE

五金双刹  
CVBFDYE

视角标准：第一视角

▲带\*符号聚氨酯轮内部带有铁芯。  
 ▲当轮材质为P(聚丙烯)和UA(带铁芯聚氨酯)时,脚架的表面处理为镀锌,其余为黑漆电泳。  
 ▲活动脚架外观样式不同;  
 ▲轮子弧度及盖子样式不同,直径宽度略有不同;  
 ▲刹车结构相同,外观不同;  
 ▲相对的寸数产品的安装高度,转动半径有所不同。  
 ▲当轮材质为-N尼龙时,轮宽 F=45;  
 ▲当轮材质为-U聚氨酯时,轮宽 F=48。



①代号 - ②D - ③材料代号  
CVBQYE - D125 - N

型号		H	W	A	C	F	G	F <sub>1</sub>	G <sub>1</sub>	d	R	R <sub>1</sub>	R <sub>2</sub>	容许载荷 (kg)				参考重量 (kg)				
①代号	②D	③材料代号												P	U	N	UA	P	U	N	UA	
无刹 CVBQYE	100	N	144	50	118	103	92	76	76	67	11	81	129	91	280	240	280	300	1.84	1.92	2.68	1.92
五金边刹 CVBBDYE	125		96									129	96	340	295	350	360	1.97	2.13	3.07	2.11	
五金双刹 CVBFDYE	150		115									141	115	420	355	400	430	2.25	2.45	3.70	2.43	