

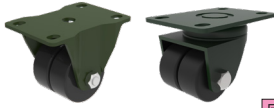
低重心脚轮

双轮型 - 中载型 / 平顶活动型 - 重载型



大批量
订购
bulk order

■双轮型 - 中载型

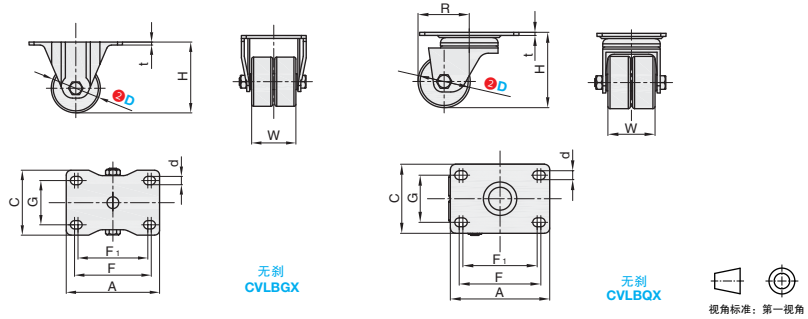


库存

①代号	支架				轮材	轴承	
	类型	材质	表面处理	刹车形式		回转部	轮部
CVLBGX	双轮型	固定型	烤漆(墨绿)	-	尼龙(黑色)	无	特灵
CVLBQX		平底活动型				有	

订购规格示例

①代号	-	② D
CVLBGX	-	D50



视角标准：第一视角

型号		H	t	W	A	C	F	G	F ₁	d	R	容许载荷 (kg)	参考重量 (kg)	
①代号	② D												CVLBGX	CVLBQX
无刹 CVLBGX 无刹 CVLBQX	40	62	3	45	95	66	78	45	71	8.5	44	130	0.336	0.522
	50	72										150	0.388	0.58
	63	85										200	0.47	0.65
	75	98										250	0.546	0.728



小单	中大单	大单
1-50	51-100	101~
通常	7工作日	现询



1-9	10~
100%	现询

■平顶活动型·重载型

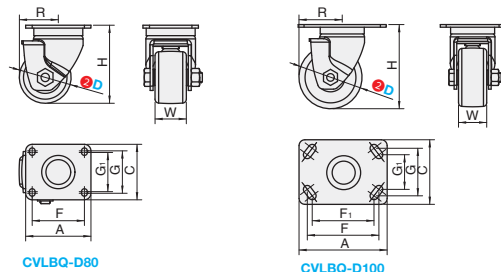


库存

①代号	支架					轮部			
	类型	材质	表面处理	刹车形式	底板标准	②代号	材质	颜色	轴承
CVLBQ	平底活动型	Q235	镀锌	-	欧式	N	MC 尼龙	黑色	双滚珠轴承

●特点:

- 顶部活动结构使用国标件推力球轴承, 承重能力提升的同时也能做到更灵活。
- 铆钉和小转盘数控车床加工, 更加精密, 底盘和小转盘热处理, 强度更高。



视角标准：第一视角

订购规格示例

①代号	-	② D	-	③ 轮部代号
CVLBQ	-	D80	-	N

型号		③轮部代号	H	W	A	C	F	F ₁	G	G ₁	d	R	t	容许载荷 (Kg)	参考重量 (kg)
①代号	② D														
CVLBQ	80	N	120	48	100	85	80	-	65	60	9	60	4.5	1200	1.899
	100		140		150	110	121	105	80	59	13	70		1400	2.398



小单	中大单	大单
1-50	51-100	101~
通常	7工作日	现询



1-9	10~
100%	现询

脚
轮