

进口脚轮

丝杆活动型 - 中轻载型

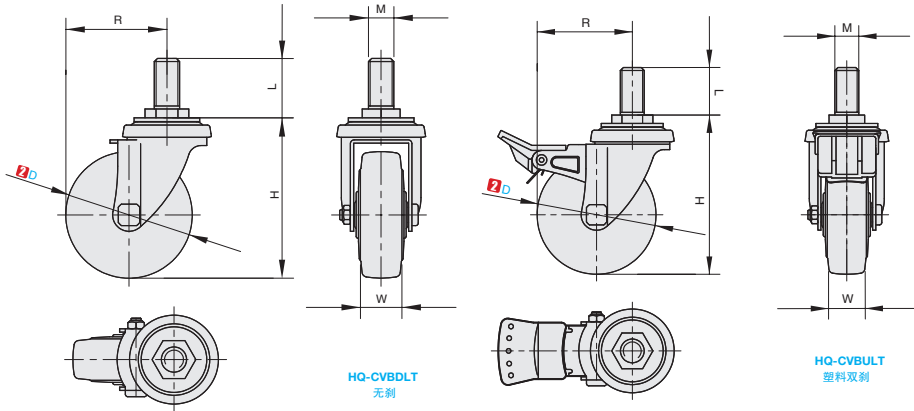


■ 丝杆活动型 - 中轻载型

进口产品

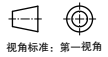


| ① 代号 | 类型 | 脚架 | | | 轮部 | | |
|-----------|-------|-------|--------|------|--------|------|----|
| | | M 材质 | S 表面处理 | 刹车形式 | ③ 材料代号 | M 材质 | 颜色 |
| HQ-CVBDLT | 丝杆活动型 | Q235A | 镀锌 | - | UH | 聚氨酯 | 黑色 |
| HQ-CVBULT | | | | 塑料双刹 | RC | 橡胶 | 灰色 |



订购编号示例

| | | | | |
|-----------|---|------|---|--------|
| ① 代号 | - | ② D | - | ③ 材料代号 |
| HQ-CVBDLT | - | D100 | - | UH |



| 型号 | | | H | R | W | M | L | 容许载荷 (kg) | 参考重量 (kg) | | | |
|-------------------|-----|--------|-----|----|------|----|----|-----------|-----------|------|-----------|------|
| ① 代号 | ② D | ③ 材料代号 | | | | | | | HQ-CVBDLT | | HQ-CVBULT | |
| | | | | | | | | | UH | RC | UH | RC |
| 无刹 HQ-CVBDLT | 100 | UH | 134 | 29 | 80 | 20 | 40 | 120 | 1.01 | - | 1.21 | - |
| | | | | 34 | | | | | 0.89 | 1.09 | | |
| 塑料双刹 HQ-CVBULT | 125 | RC | 158 | 32 | 97.5 | | | 158 | - | 1.15 | - | 1.35 |



| 小单 | 中大单 | 大单 |
|------|--------|------|
| 1-50 | 51-100 | 101- |
| 通常 | 7 工作日 | 现询 |



| 1~9 | 10~ |
|------|------|
| 100% | 另行报价 |

G3
脚
轮