

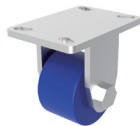
# 进口脚轮

## 美式顶板·固定型 - 超重载型

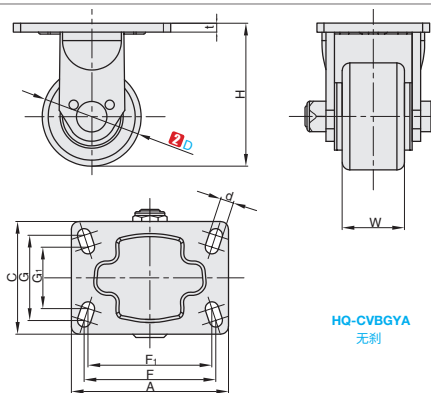


■美式顶板·固定型 - 超重载型

进口产品



①代号	脚架				轮部				
	③类型	④材料	表面处理	刹车形式	底板标准	⑤材料代号	⑥材料	颜色	轴承
HQ-CVBGYA	固定型	Q235A	镀锌	-	美式	NS	MC 尼龙	白色	双轴承
						UL	聚氨酯	蓝色	



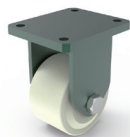
订购编号示例

①代号 - ②D - ③材料代号  
 HQ-CVBGYA - D100 - NS

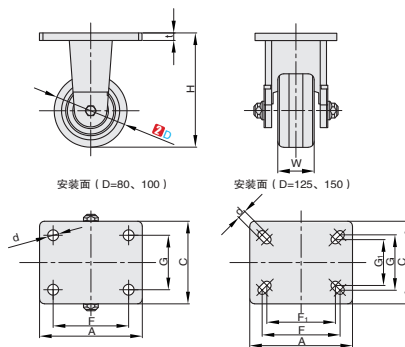
①代号	型号		H	W	t	A	C	F	F <sub>1</sub>	G	G <sub>1</sub>	d	容许载荷 (kg)		参考重量 (kg)	
	②D	③材料代号											NS	UL	NS	UL
HQ-CVBGYA	100	NS UL	145	67	9	159	114	134	126	86	62	13	800	650	3.80	4.00
	125		900	750									4.10	4.40		
	150		100	800									4.60	5.00		

■固定型 - 超重载型

进口产品



①代号	脚架				轮部				
	③类型	④材料	表面处理	刹车形式	底板标准	⑤材料代号	⑥材料	颜色	轴承
HQ-CVBGXS	固定型	Q235A	喷涂(墨绿色)	-	美式	UV	聚氨酯	自然色	双轴承
						NS	MC 尼龙	白色	



订购编号示例

①代号 - ②D - ③材料代号  
 HQ-CVBGXS - D80 - UV

①代号	型号		H	W	t	A	C	F	F <sub>1</sub>	G	G <sub>1</sub>	d	容许载荷 (kg)		参考重量 (kg)	
	②D	③材料代号											UV	NS	UV	NS
HQ-CVBGXS	80	UV NS	120	48	8	100	85	80	-	60	-	9	500	800	2.20	1.80
	100		600										900	2.50	2.00	
	125		1100										150	7.90	6.40	
	150	NS	200	11	175	140	148	132	111	99	14	1500	2200	-	7.70	
		UV	224									68	9.50	-		

G3  
脚轮



小单	中大单	大单
1-50	51-100	101-
通常	7 工作日	现询



1-9	10~
100%	另行报价