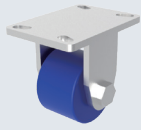
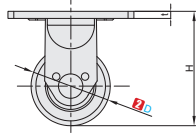
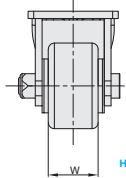
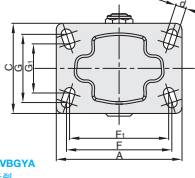


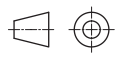


■ 美式顶板·固定型-超重载型



①代号	脚架					轮部			
	③类型	材质	表面处理	刹车形式	底板标准	③材料代号	材质	颜色	轴承
HQ-CVBGYA	固定型	Q235A	镀锌	-	美式		NS	MC尼龙	白色
						UL	聚氨酯	蓝色	双轴承



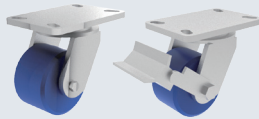
视角标准：第一视角



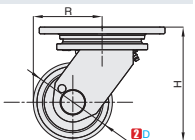
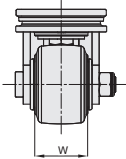
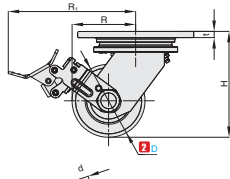
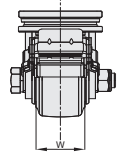
①代号 - ②D - ③材料代号
 HQ-CVBGYA - D100 - NS

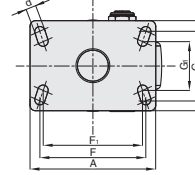

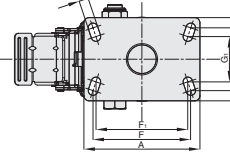

①代号	型号		H	W	t	A	C	F	F ₁	G	G ₁	d	容许载荷 (kg)		参考重量 (kg)	
	②D	③材料代号											NS	UL	NS	UL
HQ-CVBGYA	100	NS UL	145	67									800	650	3.80	4.00
	125		167	64	9	159	114	134	126	86	62	13	900	750	4.10	4.40
	150		190											100	800	4.60

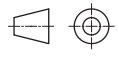
■ 美式顶板·平底活动型-超重载型



①代号	支架					轮部			
	类型	材质	表面处理	刹车形式	底板标准	③材料代号	材质	颜色	轴承
HQ-CVBQYA	平底活动型	Q235A	镀锌	-	美式		NS	MC尼龙	白色
HQ-CVBBYA				五金单刹		UL	聚氨酯	蓝色	双轴承



视角标准：第一视角



①代号 - ②D - ③材料代号
 HQ-CVBQYA - D100 - NS

①代号	型号		H	t	R	R	R ₁	W	A	C	F	F ₁	G	G ₁	d	容许载荷 (kg)		参考重量 (kg)			
	②D	③材料代号														NS	UL	NS	UL	NS	UL
无刹 HQ-CVBQYA 五金单刹 HQ-CVBQYA	100	NS UL	145		87	87	142.4	67								800	650	4.10	4.30	4.40	4.60
	125		167	g	106.5	106.5	154.4	64	159	114	134	126	86	62	13	900	750	4.40	4.70	4.80	5.10
	150		190		127	127	166.5										1000	800	4.90	5.30	5.40



数量分类	小单	中大单	大单
数量	1-50	51-100	101~
交货期	通常	7工作日	现询



数量	1-9	10~
价格	100%	另行报价