

进口脚轮

日式顶板·平顶活动型 - 超重载型

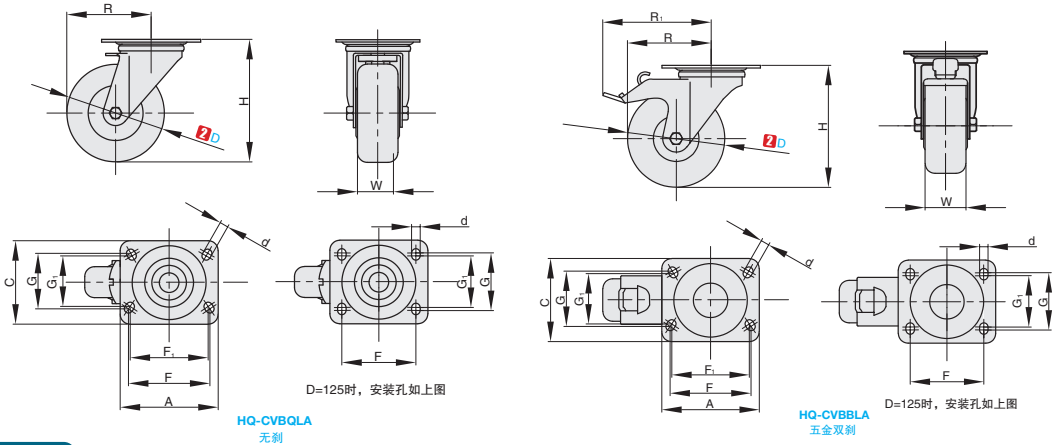


■日式顶板·平顶活动型 - 超重载型

进口产品

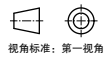


①代号	支架				轮部				
	类型	④ 材质	⑤ 表面处理	刹车形式	底板标准	⑥ 材料代号	④ 材质	颜色	轴承
HQ-CVBQLA	平底活动型	Q235A	镀锌	-	日式	BA	HQA6	米色	双滚珠轴承
HQ-CVBBLA				五金双刹					



订购编号示例

① 代号	-	② D	-	③ 材料代号
HQ-CVBQLA	-	D65	-	BA



型号			H	W	R	R ₁	A	C	F	F ₁	G	G	d	容许载荷(kg)	参考重量(kg)
① 代号	② D	③ 材料代号													
无刹 HQ-CVBQLA	65	BA	97	40	78	-	100	85	80	75	60	55	9	650	1.60
	80		85		700									1.70	
	100		95		700									2.00	
	125		118	900	3.60										
五金双刹 HQ-CVBBLA	80	BA	120	40	85	130	100	85	80	75	60	55	9	700	2.00
	100		95		700									2.30	
	125		118	173	140									110	105



小单	中大单	大单
1-50	51-100	101-
通常	7 工作日	现询



1~9	10~
100%	另行报价

G3
脚
轮