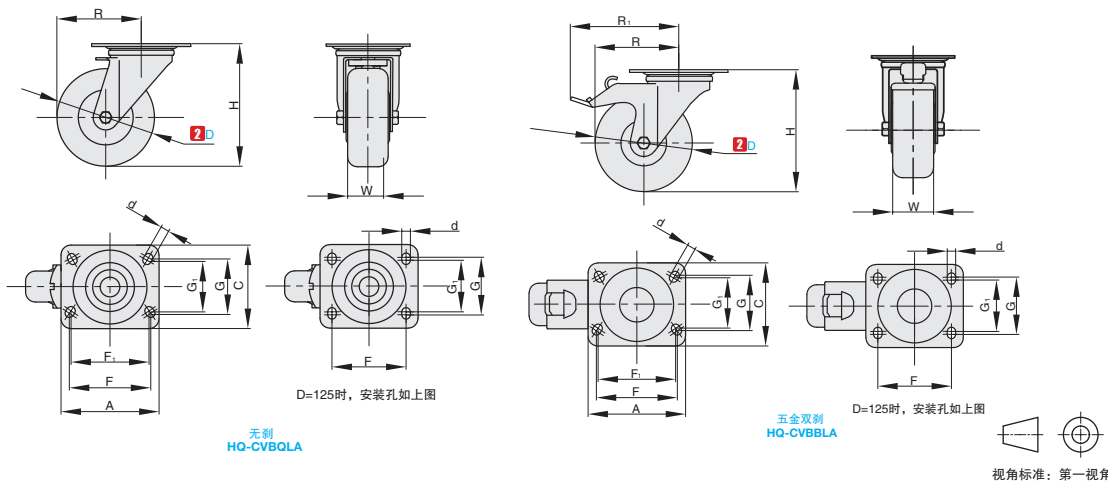




①代号	支架					轮部			
	类型	材质	表面处理	刹车形式	底板标准	③材料代号	材质	颜色	轴承
HQ-CVBQLA	平底活动型	Q235A	镀锌	-	日式	BA	PA6	米色	双滚珠轴承
HQ-CVBBLA				五金双刹					



①代号 - ②D - ③材料代号
 HQ-CVBQLA - D65 - BA

型号			H	W	R	R ₁	A	C	F	F ₁	G	G ₁	d	容许载荷 (kg)	参考重量 (kg)
①代号	②D	③材料代号													
无刹 HQ-CVBQLA	65	BA	97		78									650	1.60
	80		120	40	85	-	100	85	80	75	60	55	9	700	1.70
	100		140		95										2.00
	125		170	55	118		140	110	105	-	80	75	11	900	3.60
五金双刹 HQ-CVBBLA	80	BA	120		85									2.00	
	100		140	40	95	130	100	85	80	75	60	55	9	700	2.30
	125		170	55	118	173	140	110	105	-	80	75	11	900	4.20



数量分类	小单	中大单	大单
数量	1-50	51-100	101~
交货期	通常	7工作日	现询



数量	1-9	10~
价格	100%	另行报价

