

# 进口脚轮

## 平底活动型 - 中重载型

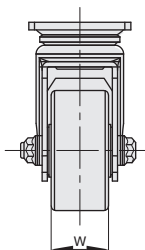
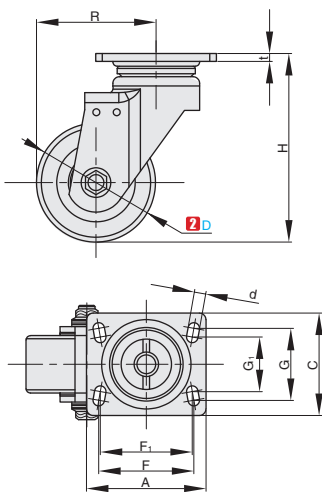


■平底活动型 - 中重载型

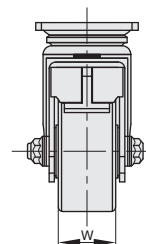
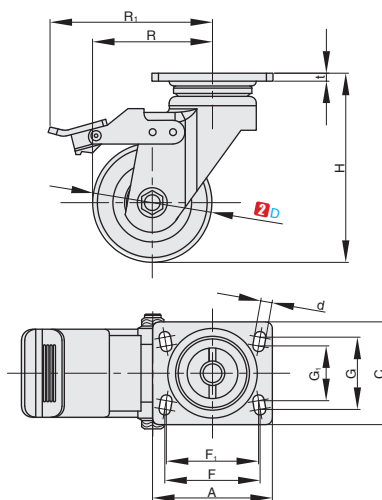
进口产品



①代号	②类型	脚架			轮部			
		M 材质	表面处理	刹车形式	③材料代号	M 材质	颜色	轴承
HQ-CVBQYX	平底活动型	Q235A	喷涂(黑色)	-	UV	聚氨酯	白色	轴承
HQ-CVBCY				尼龙单刹				双轴承



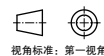
HQ-CVBQYX  
无刹



HQ-CVBCY  
尼龙单刹

### 订购编号示例

①代号	-	② D	-	③材料代号
HQ-CVBQYX	-	D100	-	UV



型号			H	t	R	R	R <sub>1</sub>	W	A	C	F	F <sub>1</sub>	G	G <sub>1</sub>	d	容许载荷 (kg)	参考重量 (kg)		
①代号	② D	③材料代号			HQ-CVBQYX	HQ-CVBCY	HQ-CVBQYX										HQ-CVBCY		
无刹 HQ-CVBQYX 尼龙单刹 HQ-CVBCY	100	UV	157	6	100	100	136	48	100	85	80	77	60	45	9	400	2.30	2.40	
	130		115		115	153.4	40										550	2.50	2.60
	150		125		125													2.70	2.80



小单	中大单	大单
1-50	51-100	101-
通常	7 工作日	现询



1-9	10-
100%	另行报价

G3  
脚  
轮