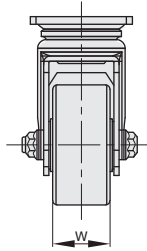
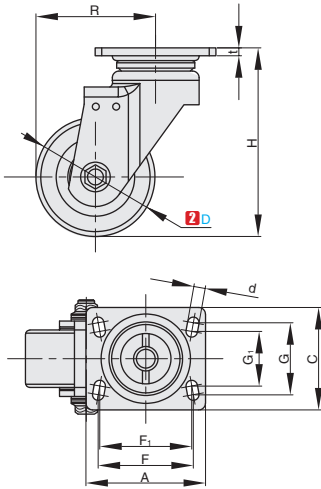
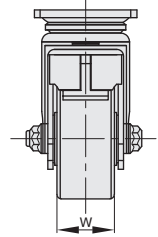
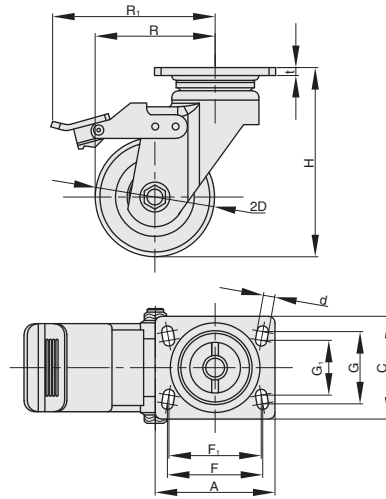


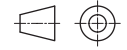
①代号	③类型	支架			轮部			
		材质	表面处理	刹车形式	②材料代号	材质	颜色	轴承
HQ-CVBQYX	平底活动型	Q235A	喷涂(黑色)	-	UV	聚氨酯	白色	双轴承
HQ-CVBCY				尼龙单刹				



无刹
HQ-CVBQYX



尼龙单刹
HQ-CVBCY



视角标准：第一视角

G3
脚轮



①代号 - ②D - ③材料代号
HQ-CVBQYX - D100 - UV

型号			H	t	R	R	R ₁	W	A	C	F	F ₁	G	G ₁	d	容许载荷 (kg)	参考重量 (kg)	
①代号	②D	③材料代号			HQ-CVBQYX	HQ-CVBCY	HQ-CVBQYX										HQ-CVBCY	
无刹 HQ-CVBQYX 尼龙单刹 HQ-CVBCY	100	UV	157	6	100	100	136	48	100	85	80	77	60	45	9	400	2.30	2.40
	130		115		115	153.4	430										2.50	2.60
	150		206		125	125									550	2.70	2.80	



数量分类	小单	中大单	大单
数量	1-50	51-100	101~
交货期	通常	7工作日	现询



数量	1-9	10~
价格	100%	另行报价

