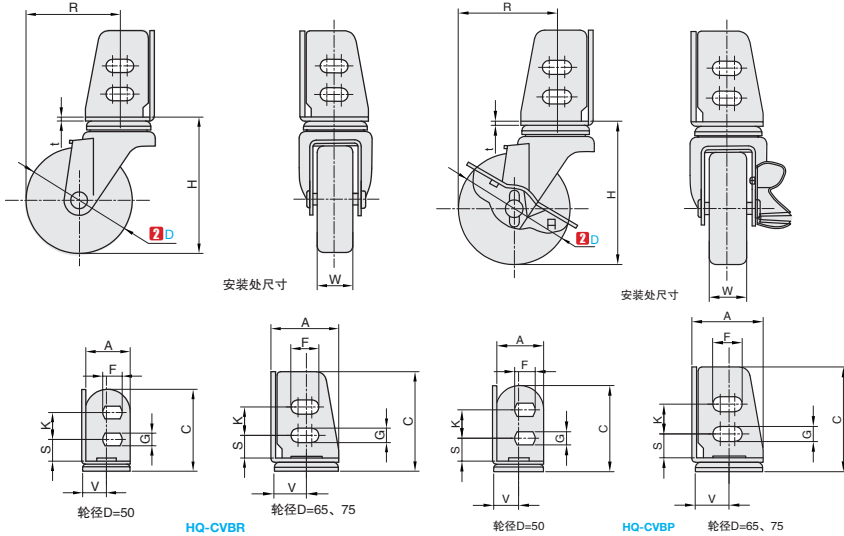


①代号	类型	支架			轮部			
		材质	表面处理	刹车形式	③材料代号	材质	颜色	轴承
HQ-CVBR	角安装活动型	Q235A	镀锌	-	NV	尼龙	白色	有
HQ-CVBP				五金边刹	RH	人造胶	灰色	无
					RJ	尼龙芯橡胶	黑色	



①代号 - ②D - ③材料代号
 HQ-CVBR - D50 - NV

①代号	型号		H	W	R										t	容许载荷(kg)	参考重量(kg)	
	②D	③材料代号			HQ-CVBR	HQ-CVBP	A	C	F	G	S	K	V	HQ-CVBR			HQ-CVBP	
无刹 HQ-CVBR 五金边刹 HQ-CVBP	50	NV	65	21	47	31	51	13.5	9	15.5	19	19	2	40	0.17	0.185		
		RH													0.20	0.21		
	65	NV	88	25	61	45	61	20	10	16	20	21	3	50	0.43	0.47		
		RH													0.50	0.52		
	75	NV	96	27	66										60	0.42	0.47	
		RJ														0.44	0.51	



数量分类	小单	中单	大单
数量	1-50	51-100	101~
交货期	通常	7工作日	现询



数量	1-9	10~
价格	100%	另行报价